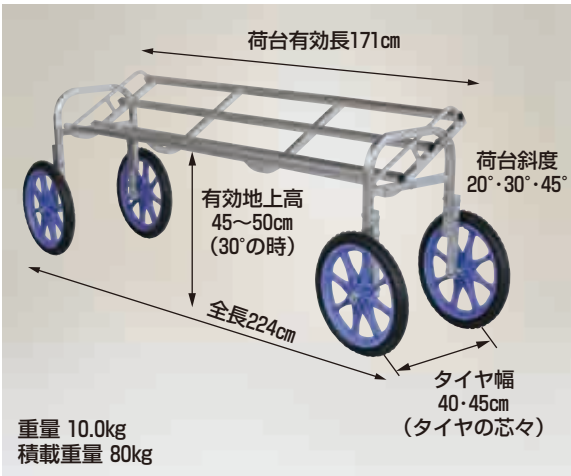


# 楽太郎

## 収穫台車横向き傾斜タイプ



- 荷台が傾斜状態に設定できますから、収穫物が安定し箱詰め作業効率が大幅にアップします。
- 荷台が進行方向に対し横向きに傾斜し荷台には20kgコンテナが4箱並びますから、選別しながら収穫でき作業効率がアップします。
- テントフレーム（別売部品）へ雨避けシートを取付けば収穫物や出荷用ダンボールを雨から守ります。また、遮光ネット等を取付けば日差しから収穫物を保護します。

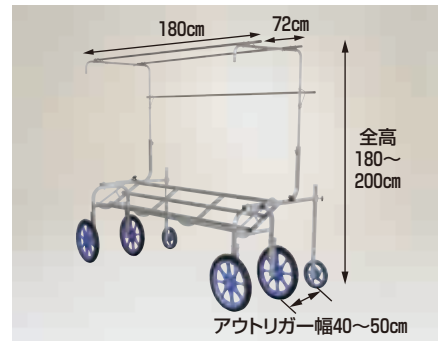
**RAL-1750** ノーパンクタイヤ (16N) 本体価格 **65,000円** (税別) （送料 1台で元払い（離島は別途））

# 別売部品

## 楽太郎RAL-1750専用テントフレーム



重量 14.7kg (本体含む)



写真はRAL-1750にテントフレーム（アウトリガー付）をセットした状態です。

注）雨避けシート・遮光ネット等は付属しません。

注）テントフレームをご使用になる場合は転倒防止のため付属のアウトリガー（車輪付）を取付けてください。

## 楽太郎RAL-1750専用テントフレーム（アウトリガー付）

本体価格 **20,000円** (税別) （送料 別途）

# 楽太郎

## 収穫台車手前向き傾斜タイプ

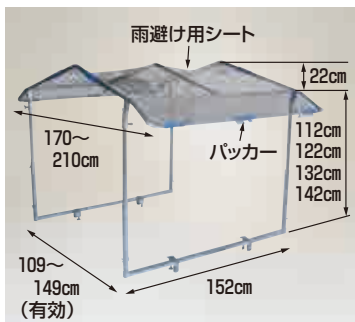


- 荷台が傾斜状態に設定できますから、収穫物が安定し箱詰め作業効率が大幅にアップします。
- 下部のフラットな荷台にも荷物が積めて便利です。
- 荷台には補助ストッパーがありますから、上側に荷物があっても下側の箱を自由に取り出せます。

**RAK-960K** ノーパンクタイヤ (16N) 本体価格 **68,000円** (税別) （送料 1台で元払い（離島は別途））

# 別売部品

## 楽太郎用テントフレーム (RA-100・RA-200・RA-500シリーズ用)



- 付属の雨避け用シートで雨から収穫物や出荷用ダンボールを守ります。また遮光ネット等を使用すると日差しから収穫物を保護します。
- テントフレームの寸法が楽太郎の荷台フレームよりも前後左右共広く、雨の吹き込みや日差しの差し込みを緩和します。

注）強風時は使用できません。

**改良** RA-500(N)にも取付けできるようになりました。

## 楽太郎用テントフレーム（雨避け用シート、取付け用パッカー付）

本体価格 **42,000円** (税別) （送料 別途）