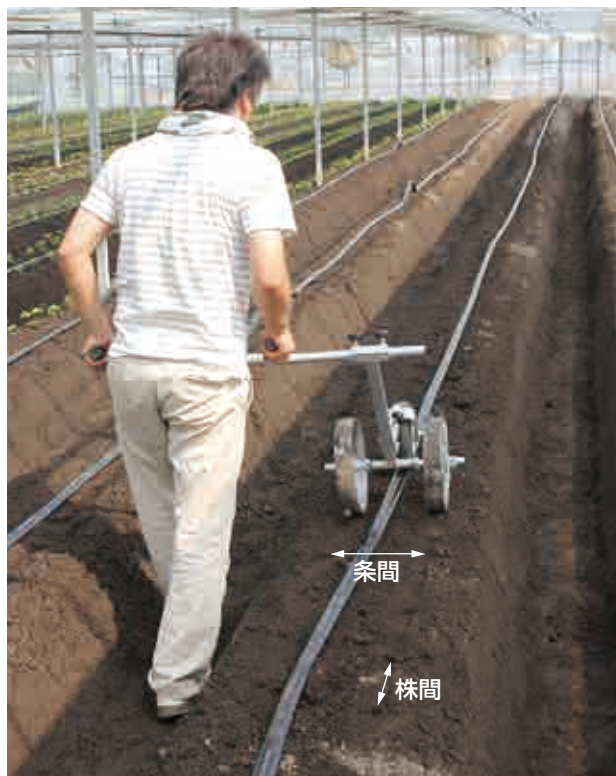
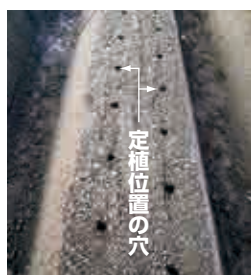


**マークン**

**苺苗用植付け位置マーク器**



- 苺苗定植用のベッドにローラーが回転しながら植付け位置をマークできます。
- ライン引きや他のマーク用棒や糸に比べ、素早く正確にマークします。
- 中央案内用のタイヤが先行して走行するため、マークが安定します。
- スポーク長さを調節することにより、株間ピッチが無段階に設定できます。
- 左右のローラーが独立しているため並列でもチドリでもマークできます。
- ハンドル高さ・向き・幅方向が自在に調節できます。
- タイヤをハンドル側にハネ上げたまま、片輪（外側のローラー）走行で、ハウス両側の1条マークができます。



●条間17.5～34cm (60cm)  
※受注生産で条間10～34cmもできます。  
(組替えて60cmまで可能です)

※左の写真は条間23cm、株間24cmです。



エアタイヤ (2.50-4A)

**RM-2024** 重量 5.0kg  
(株間ピッチ20～24cm)

本体価格 **42,000円**(税別)



エアタイヤ (2.50-4A)

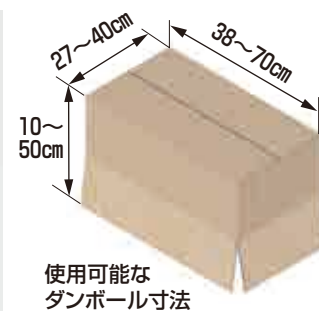
**RM-2428** 重量 5.1kg  
(株間ピッチ24～28cm)

本体価格 **42,000円**(税別)

送料 2台で元払い(離島は別途)(1台梱包)

**テーピット**

**ダンボール封緘台**



- 簡単なレバー操作により片側のフタを固定できますから、テープ貼りが1人作業でも確実におこなえます。
- 本体は軽量ですから園場へ持ち込んでの作業も楽におこなえます。
- 受けテーブル上下の高さを変えられますから、身長や箱の高さに合わせてセットできます。

送料 2台で元払い(離島は別途)(1台梱包)

**KE-650S** 本体価格 **50,000円**(税別)