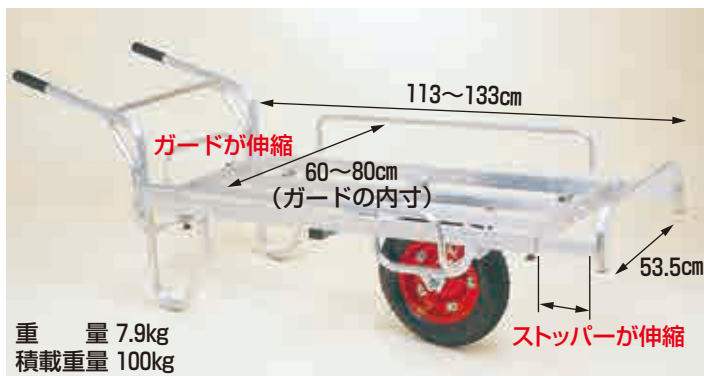


## コン助

### 伸縮式サイドガード付・ストッパー伸縮タイプ



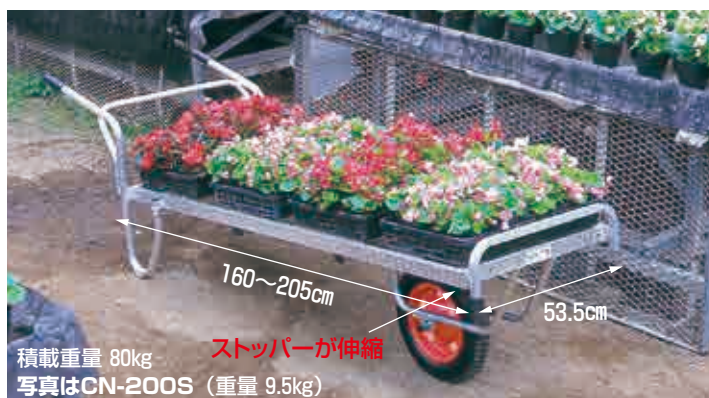
**CN-45DS** エアタイヤ (TR-13×3T) 本体価格 **19,800円** (税別)  
送料 2台で元払い(離島は別途)(1台梱包)



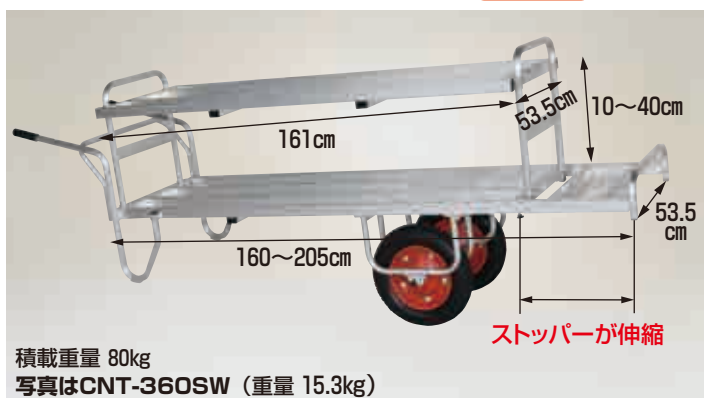
**CN-65DS** エアタイヤ (TR-13×3T) 本体価格 **22,200円** (税別)  
送料 2台で元払い(離島は別途)(1台梱包)

## コン助

### アルミ製 花用1輪車・花用2輪車 (荷台は全面フラット)



エアタイヤ (TR-13×3T) 送料 2台で元払い(離島は別途)(1台梱包)  
**CN-200S** (1輪車) 本体価格 **34,800円** (税別)  
**CN-200SW** (2輪車) 本体価格 **44,200円** (税別)

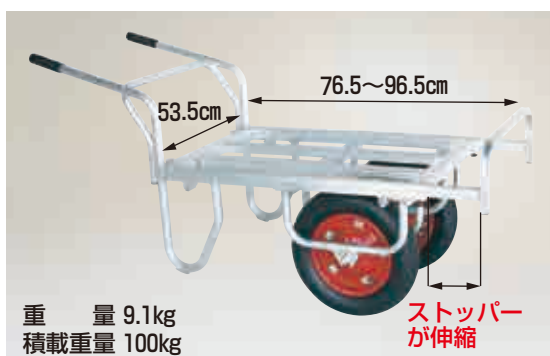


エアタイヤ (TR-13×3T) 送料 2台で元払い(離島は別途)(1台梱包)  
**CNT-360S** 2段タイプ (1輪車) 本体価格 **53,600円** (税別)  
**CNT-360SW** 2段タイプ (2輪車) 本体価格 **63,000円** (税別)

※CN-200SWとCNT-360SWは2輪を1輪に変えられます。下記 [ここがポイント](#) 参照

## コン助

### アルミ製 平形2輪車 (1輪車に付け替え可能タイプ)



**CN-45DW** エアタイヤ (TR-13×3T) 本体価格 **23,200円** (税別)  
送料 2台で元払い(離島は別途)(1台梱包)

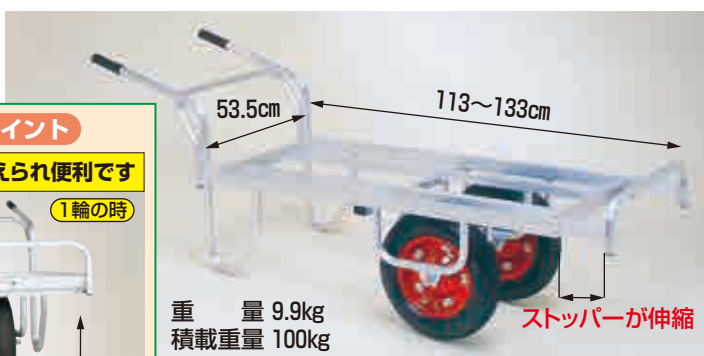
**ここがポイント**

2輪を1輪に変えられ便利です

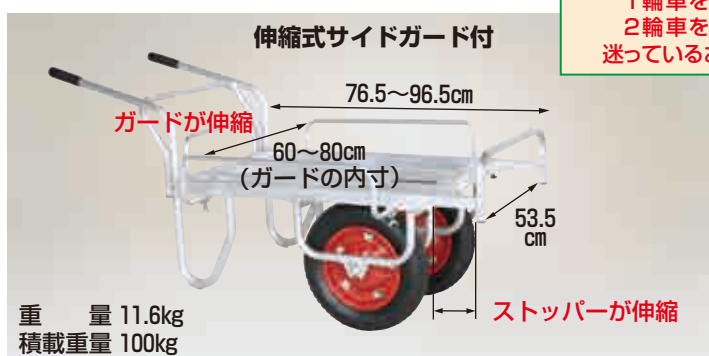
**1輪の時**

1輪の時タイヤフレームが残らずスッキリします。

**1輪車を購入するか  
2輪車を購入するか  
迷っているお客様はぜひ!!**



**CN-65DW** エアタイヤ (TR-13×3T) 本体価格 **25,600円** (税別)  
送料 2台で元払い(離島は別途)(1台梱包)



**CN-45DWS** エアタイヤ (TR-13×3T) 本体価格 **26,000円** (税別)  
送料 2台で元払い(離島は別途)(1台梱包)



**CN-65DWS** エアタイヤ (TR-13×3T) 本体価格 **28,400円** (税別)  
送料 2台で元払い(離島は別途)(1台梱包)