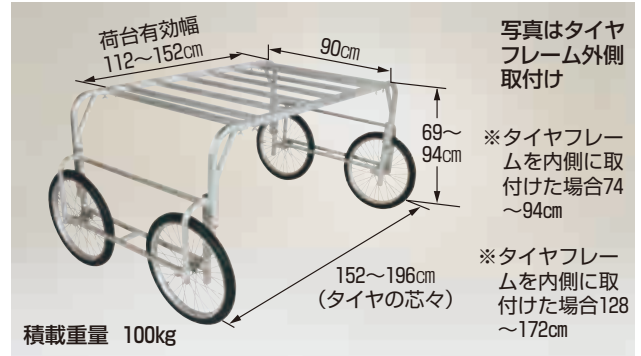


## 楽太郎

### アルミ製 収穫台車



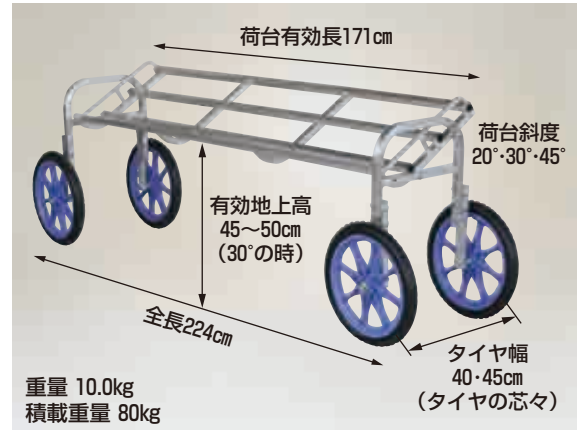
●「楽太郎RA-90」は標準でタイヤ幅が128～196cmまで調節でき、それに合わせて荷台幅(荷台アタッチメント付)も調節できます。さらに荷台の高さも変えられますから現場に合わせてセットできます。

**RA-90** エアータイヤ(TR-20×1.75T) 重量 18kg

本体価格 **68,000円**(税別) (送料 1台で元払い(離島は別途))

## 楽太郎

### 収穫台車横向き傾斜タイプ



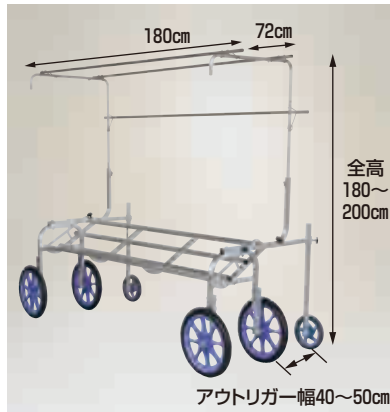
- 荷台が傾斜状態に設定できますから、収穫物が安定し箱詰め作業効率が大幅にアップします。
- 荷台が進行方向に対し横向きに傾斜し荷台には20kgコンテナが4箱並びますから、選別しながら収穫でき作業効率がアップします。

**RAL-1750** ノープンクタイヤ(TR-16N)

本体価格 **65,000円**(税別) (送料 1台で元払い(離島は別途))

## 別売部品

### 楽太郎RAL-1750専用テントフレーム



写真はRAL-1750にテントフレーム(アウトリガー付)をセットした状態です。

- テントフレーム(別売部品)へ雨避けシートを取付ければ収穫物や出荷用ダンボールを雨から守ります。また、遮光ネット等を取付ければ日差しから収穫物を保護します。

注) 雨避けシート・遮光ネット等は付属しません。

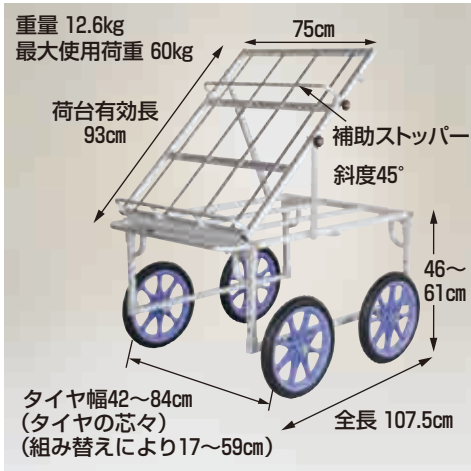
注) テントフレームをご使用になる場合は転倒防止のため付属のアウトリガー(車輪付)を取付けてください。

変更 **RAL-TF180** (アウトリガー付)

本体価格 **20,000円**(税別) (送料 別途)

## 楽太郎

### 収穫台車手前向き傾斜タイプ



- 荷台が傾斜状態に設定できますから、収穫物が安定し箱詰め作業効率が大幅にアップします。
- 下部のフラットな荷台にも荷物が積めて便利です。

- 荷台には補助ストッパーがありますから、上側に荷物があっても下側の箱を自由に取り出せます。



**RAK-960K** ノープンクタイヤ(TR-16N)

本体価格 **68,000円**(税別)

(送料 1台で元払い(離島は別途))