

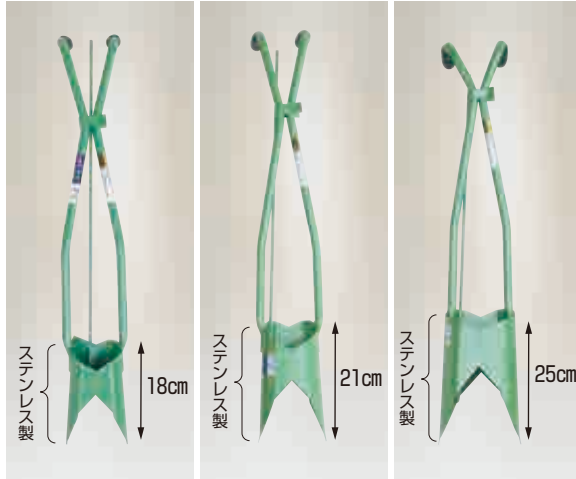
ウエラック

万能移植器（本体ステンレス製）

動画配信中!!
http://harax.co.jp



写真はUR-120



UR-60
重量 1.4kg

UR-90
重量 1.6kg

UR-120
重量 1.8kg

- 先端がとがっているのでマルチに直接穴をあけられます。
- 一発植付け（①マルチの穴あけ②植付け穴あけ③苗の植付け）ができます。
- マーカバーで次の植付け位置がわかり、苗を等間隔に植付けできます。

注）根がいっぱい巻いている苗の場合ご使用できない場合があります。

UR-60（2寸ポットまで植付可）
本体価格 **7,600円**（税別）

UR-90（3寸ポットまで植付可）
本体価格 **7,800円**（税別）

UR-120（4寸ポットまで植付可）
本体価格 **8,000円**（税別）

（送料）5台で元払い（離島は別途）（5台梱包）

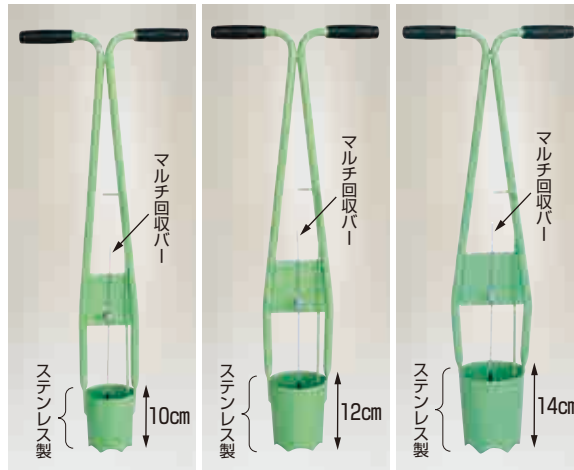
ホリエモン

ポット苗用穴あけ器・施肥（追肥）にも

動画配信中!!
http://harax.co.jp



写真はHE-120



HE-90
重量 1.4kg

HE-105
重量 1.5kg

HE-120
重量 1.6kg

- 一発穴あけ（①マルチの穴あけ②植付け穴あけ）ができます。
- マーカバーで次の植付け位置がわかり、苗を等間隔に植付けできます。
- ネジ山状マルチ回収バーにより、切り取ったマルチが散乱しません。

HE-90（3寸ポット用）
本体価格 **8,400円**（税別）

HE-105（3.5寸ポット用）
本体価格 **8,600円**（税別）

HE-120（4寸ポット用）
本体価格 **8,800円**（税別）

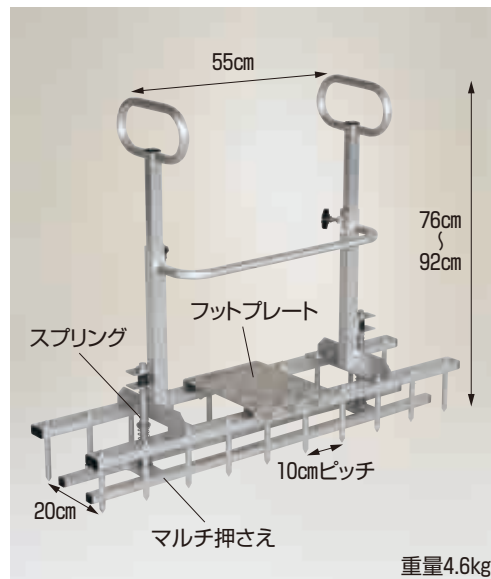
（送料）5台で元払い（離島は別途）（5台梱包）

玉ネギロケット

玉ネギ定植用穴あけ器



写真はイメージです。



重量4.6kg

- マルチの上から20箇所定植用穴を1回であけられます。
- スプリングの効いたマルチ押さえにより、ピンを抜く際のマルチの持ち上がりを防ぎますから、穴がずれません。
- 4条の植穴をマルチの両側から片側2条ずつあけます。

別売部品

玉ネギロケット用ピン （ボルト類は別売です。）

（変更）**TR-P12.7**
長さ10cm

本体価格 **400円**
（税別）

（送料）別途

TR-1020（φ12.7ピン 長さ10cm 本数20本）
本体価格 **40,000円**（税別）

（送料）2台で元払い（離島は別途）（1台梱包）