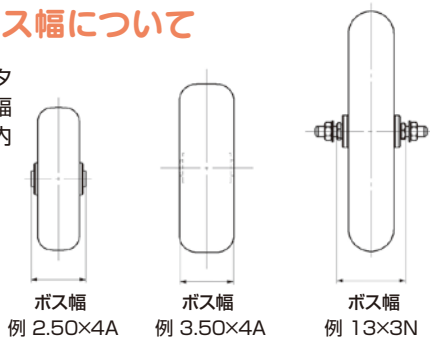


参考資料 ポス幅について

※ポス幅とは車軸部(タイヤの中心部)の幅で、台車への取付け内寸法のことです。

注) タイヤの種類によって計る場所が異なりますから、右記の図を参考にしてください。



タイヤセット

ソフトノーパンクシリーズ (全機種ベアリング付)



TR-12N(12インチタイヤ) 重量 0.56kg
ノーパンクタイヤ(ブラホイール)
直径 約29cm タイヤ幅 約4.3cm
ポス幅 約6.1cm 適合シャフト径はφ20
本体価格 **4,200円**(税別)



TR-14N(14インチタイヤ) 重量 0.67kg
ノーパンクタイヤ(ブラホイール)
直径 約34cm タイヤ幅 約4.3cm
ポス幅 約6.1cm 適合シャフト径はφ20
本体価格 **5,300円**(税別)

TR-16N(16インチタイヤ) 重量 0.91kg
ノーパンクタイヤ(ブラホイール)
直径 約41cm タイヤ幅 約5.0cm
ポス幅 約6.1cm 適合シャフト径はφ20
本体価格 **6,400円**(税別)

TR-20N(20インチタイヤ) 重量 1.17kg
ノーパンクタイヤ(ブラホイール)
直径 約49.5cm タイヤ幅 約4.8cm
ポス幅 約6.2cm 適合シャフト径はφ20
本体価格 **7,500円**(税別)

送料 20本で元払い(離島は別途)(4本梱包)

タイヤセット

20インチシリーズ (全機種ベアリング付)



TR-20×1.75TP 重量 1.6kg
エア入りタイヤ(ブラホイール)
直径 約49cm タイヤ幅 約4.1cm
ポス幅 約9.4cm シャフト径φ8
本体価格 **8,000円**(税別)



TR-20×1.75T 重量 1.6kg
エア入りタイヤ(スポークホイール)
直径 約49cm タイヤ幅 約4.0cm
ポス幅 約9.4cm シャフト径φ8
本体価格 **8,000円**(税別)

TR-20×1.75N 重量 1.8kg
ノーパンクタイヤ(スポークホイール)
直径 約48.5cm タイヤ幅 約3.8cm
ポス幅 約9.4cm シャフト径φ8
本体価格 **12,000円**(税別)

送料 4本で元払い(離島は別途)(4本梱包)

タイヤセット

26インチシリーズ (全機種ベアリング付)



TR-26×1.95T 重量 2.2kg
エア入りタイヤ(スポークホイール)
直径 約65cm タイヤ幅 約4.8cm
ポス幅 約10.2cm シャフト径φ10
本体価格 **11,000円**(税別)



TR-26×1.75N 重量 3.9kg
ノーパンクタイヤ(スポークホイール)
直径 約65cm タイヤ幅 約4.1cm
ポス幅 約9.4cm シャフト径φ10
本体価格 **16,000円**(税別)

TR-26×2-1/2T 重量 6.2kg
エア入りタイヤ(スポークホイール)
直径 約70cm タイヤ幅 約6.8cm
ポス幅 約12cm シャフト径φ16
本体価格 **22,000円**(税別)

TR-26×2-1/2N 重量 8.1kg
ノーパンクタイヤ(スポークホイール)
直径 約65cm タイヤ幅 約4.7cm
ポス幅 約12cm シャフト径φ16
本体価格 **22,000円**(税別)

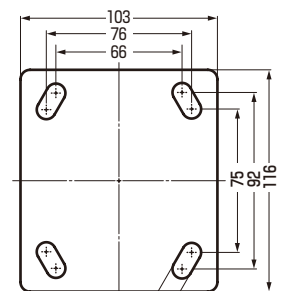
送料 4本で元払い(離島は別途)(4本梱包)

タイヤセット

自在シリーズ (全機種ベアリング付)



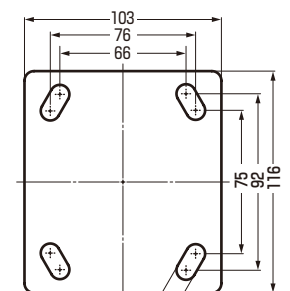
TR-2.50×4AJ 重量 2.9kg
本体価格 **7,800円**(税別)



※自在金具部スチール製
タイヤ本体は2.50×4Aを使用



TR-3.50×4AJ 重量 3.5kg
本体価格 **8,800円**(税別)



※自在金具部スチール製
タイヤ本体は3.50×4Aを使用

送料 10本で元払い(離島は別途)(2本梱包)