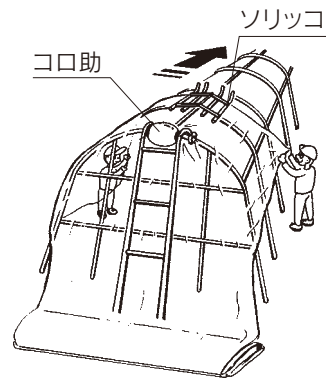


コロ助セット

ハウス屋根のフィルム展張機「ソリック」付



- コロ助とソリックの併用で、ハウス妻面からのフィルム張りが、二人作業で簡単にできます。
- フィルムを傷つけず、すばやく展張できます。
- ハウスの高さ4mまで使用可能。(4m以上の場合は特注)



KD-400 重量:コロ助 4kg ソリック 2.5kg 本体価格 **44,000円**(税別) ●運賃 2セットで元払い(離島は別途)(2セット梱包)

らく助

ハウス側面のフィルム張り台車



使用フィルム幅: 135~230cm
 使用フィルム径: 直径22cmまで
 重量: 4.8kg

- フィルムを台車にセットしてくり出せばハウス側面のフィルム張り作業が楽におこなえます。
- 紙管ホルダーが回転しますからスムーズにフィルムをくり出せます。
- 二人作業の場合には一人が台車を引きながらフィルムをくり出し、他の人がパッカーで止めていけばより早く作業できます。

KR-230 ノーパンクタイヤ (TR-12N)
 本体価格 **38,000円**(税別)

●運賃 2台で元払い(離島は別途)(1台梱包)

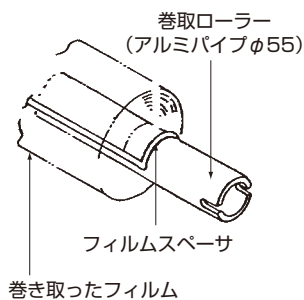
マキエース

反射フィルム巻取機



- 長尺の反射フィルムを軽いタッチですばやく巻取ります。

使用方法



- あらかじめセットしておいたフィルムスパーサを抜き取れば、巻取ローラーとフィルムにすき間ができ、簡単にフィルムを抜き取れます。また、塩ビパイプ(VP-50)を余分に準備しておけば、フィルムを抜き取らなくても済みます。
- ※最大巻取径: 直径25cm

AL-180 巻取有効幅180cm以下 (全幅210cm)
 重量10kg 本体価格 **49,400円**(税別)

AL-210 巻取有効幅210cm以下 (全幅240cm)
 重量12kg 本体価格 **52,600円**(税別)

●運賃 2台で元払い(離島は別途)(1台梱包)