

アルベア アルミ製ローラーコンベヤ

お願い ローラーコンベヤの返品につきましては、**組説** 事情によりお断り申し上げます。



写真はARC-301030

- アルミ部品は全てアルマイト処理されており、軽量で強度もバツグンです。さらに汚れが商品に付きにくく清潔です。
- ローラー径がφ45と太いので動きがスムーズです。
- ローラーの取付けがボルトなので、振動に強い構造です。

アルミローラー(径φ45)ローラーピッチ10cmタイプ

運賃 2台で元払い(離島は別途)(1台梱包)

型 式	ローラー幅	ローラーピッチ	機長	全幅	重量	本体価格(税別)
ARC-301020	30cm	10cm	200cm	36.6cm	11.0kg	36,400円
ARC-301030	30cm	10cm	300cm	36.6cm	16.2kg	52,600円
ARC-401020	40cm	10cm	200cm	46.6cm	12.8kg	39,800円
ARC-401030	40cm	10cm	300cm	46.6cm	17.9kg	56,400円

型式表示の見方

ARC-301030

機種 ローラー幅 ローラーピッチ 機長

参考資料 コマーシャルベアリングの潤滑について

アルベアARCタイプは一般的なコマーシャルベアリングです。時々スプレー潤滑剤を塗布してください。くわしくは38ページ参考資料をご覧ください。



アルミローラー(径φ45)ローラーピッチ7.5cmタイプ

運賃 2台で元払い(離島は別途)(1台梱包)

型 式	ローラー幅	ローラーピッチ	機長	全幅	重量	本体価格(税別)
ARC-300720	30cm	7.5cm	200cm	36.6cm	13.3kg	48,400円
ARC-300730	30cm	7.5cm	300cm	36.6cm	18.4kg	66,200円
ARC-400720	40cm	7.5cm	200cm	46.6cm	15.6kg	53,000円
ARC-400730	40cm	7.5cm	300cm	46.6cm	21.9kg	73,000円

アルベア 樹脂製ローラーコンベヤ

* **運賃** 2台で元払い(北海道は1台2,000円、離島は別途)(1台梱包)

樹脂ローラー(径φ30)ローラーピッチ10cmタイプ

型 式	ローラー幅	ローラーピッチ	機長	全幅	重量	本体価格(税別)
MR30-301020	30cm	10cm	200cm	36cm	7.2kg	48,300円
MR30-301030	30cm	10cm	300cm	36cm	10.6kg	68,900円

※樹脂ローラー径φ30タイプは、アルベアの中で最軽量ですから、持ち運びや設置が楽にできます。

樹脂ローラー(径φ38)ローラーピッチ10cmタイプ

型 式	ローラー幅	ローラーピッチ	機長	全幅	重量	本体価格(税別)
MRN38-301020	30cm	10cm	200cm	36cm	8.4kg	42,300円
MRN38-301030	30cm	10cm	300cm	36cm	12.4kg	60,100円

樹脂ローラー(径φ38)ローラーピッチ7.5cmタイプ

型 式	ローラー幅	ローラーピッチ	機長	全幅	重量	本体価格(税別)
MRN38-300720	30cm	7.5cm	200cm	36cm	9.4kg	49,300円
MRN38-300730	30cm	7.5cm	300cm	36cm	14.1kg	71,700円



写真はMRN38-301030

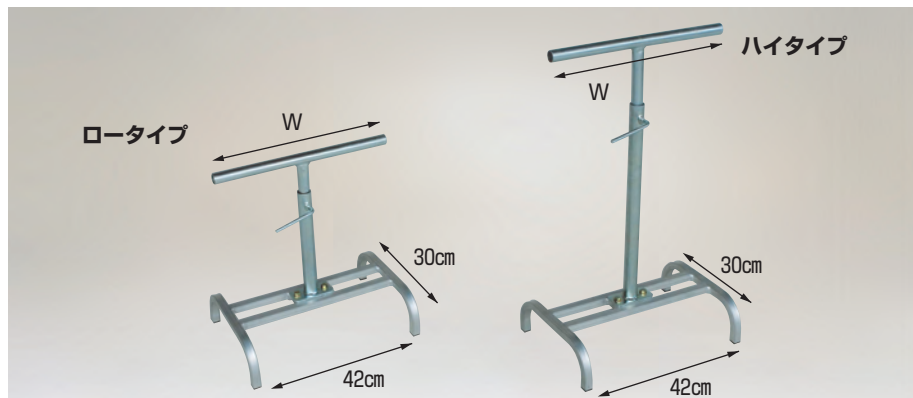
- ローラー部にABS樹脂・ベアリング部にステンレスを採用し、耐水・耐蝕性に優れています。

注) 型式ARCの別売パーツは取付けられません。

アルベア アルミローラー専用スタンド

組説

注) 耐荷重について



注) 樹脂ローラーには使用できません。

運賃 4台で元払い(離島は別途)(2台梱包)

型 式	使用するローラー幅	スタンド上部幅(W)	高さ	重量	本体価格(税別)
ARC-30L(ロータイプ)	30cm	31.3cm	44~65cm	1.8kg	12,600円
ARC-30H(ハイタイプ)	30cm	31.3cm	64~105cm	2.3kg	12,600円
ARC-40L(ロータイプ)	40cm	41.3cm	44~65cm	1.9kg	12,600円
ARC-40H(ハイタイプ)	40cm	41.3cm	64~105cm	2.4kg	12,600円

下記の①②の条件をそれぞれ満たしてください。
①フレーム全体の耐荷重は、1.5mピッチで支持した場合230kg、2mピッチで支持した場合160kg、3mピッチで支持した場合50kg。

※全体を床置の場合は②のローラー1本の耐荷重を参考にしてください。

②ローラー1本の耐荷重は衝撃がない状態でアルミローラーφ45で30kg、樹脂ローラーφ30で8kg・φ38で11kgです。

※衝撃とは運搬物底面の凸凹や硬軟によるローラーへの負荷の強さを指します。(自走の速度も影響します。)

注) 運搬物1個に対し常時3本以上のローラーで受けるようにしてください。またローラー幅は運搬物の幅プラス5cm以上広くしてください。ただし表面が硬くてフラットの場合は運搬物以下の幅にしてもかまいません。(ただし運搬物幅の80%以上にしてください)