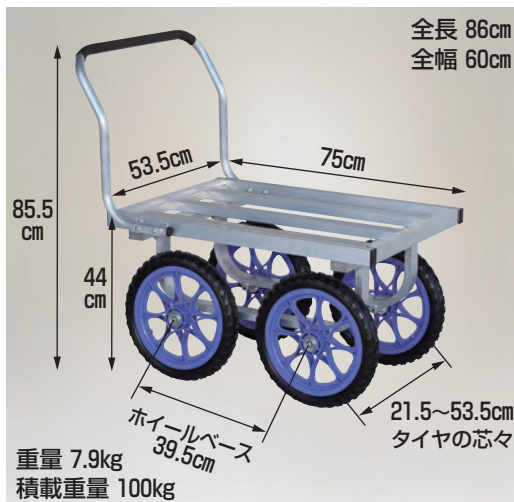


愛菜号 荷台面平形4輪車タイプ

組説



- 20kgコンテナ2個横置きタイプです。
- タイヤの直径が約34cmと大きいので、悪路での走行に最適です。
- 荷台面が約44cmと高いので、腰をあまり曲げなくても収穫物をコンテナに入れます。
- タイヤ幅調節可能タイプです。

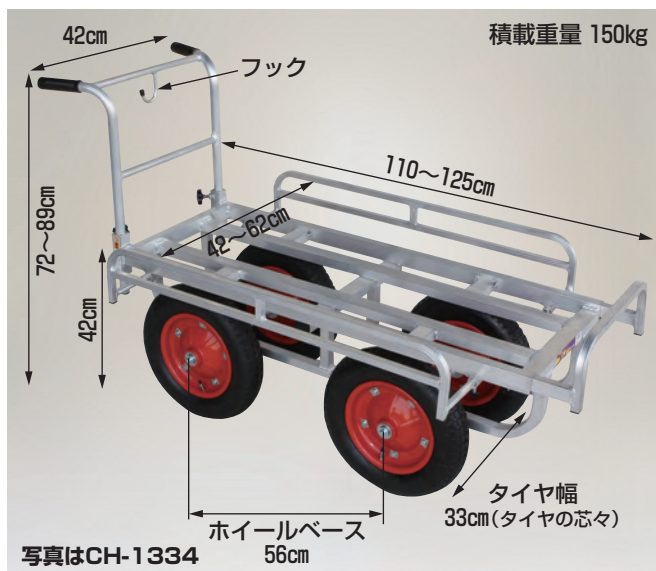
CH-700S-14 ノーパンクタイヤ(TR-14N)

本体価格 **33,000円**(税別)

送料 2台で元払い(離島は別途)(1台梱包)

愛菜号 13×3タイヤ使用タイプ

組説



使用例1
20kgコンテナ2個縦置
(ガードを取りはずした状態)



使用例2
20kgコンテナ3個横置

- 13×3T(N)(直径約36cm)を使用のため、悪路での走行に最適です。
- 荷台面が42cmと高いので腰をあまり曲げなくても収穫物をコンテナに入れます。さらに特殊な形状のハンドルが作業を楽にします。
- ハンドルにフックが付いていますから手かごを掛けられ便利です。

CH-1334

エアタイヤ(TR-13×3T) 重量15.4kg

本体価格 **36,800円**(税別)

CH-1334N

ノーパンクタイヤ(TR-13×3N) 重量15.9kg

本体価格 **43,200円**(税別)

送料 2台で元払い(離島は別途)(1台梱包)

愛菜号 2輪自在タイプ

組説



- ハンドルが自在タイヤ側と固定タイヤ側のどちらでも取付けられますから、楽に操作できます。

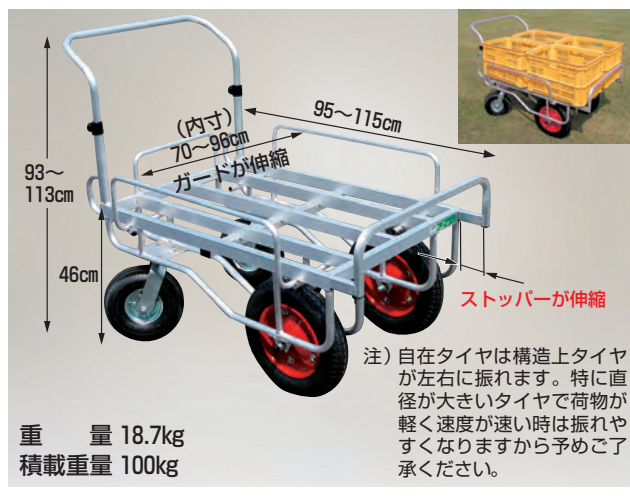
送料 2台で元払い(離島は別途)(1台梱包)

CHJ-700 エアタイヤ(TR-2.50×4A・TR-2.50×4AJ)

本体価格 **33,000円**(税別)

愛菜号 2輪自在タイプ

組説



- 2輪が自在に旋回しますから、重い物の運搬でも楽に操作できます。
- 果樹園等の作業に便利です。

送料 2台で元払い(離島は別途)(1台梱包)

CHJ-2000 エアタイヤ(前輪TR-13×3T 後輪TR-3.50×4AJ)

本体価格 **54,600円**(税別)