

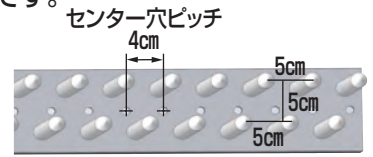
ネギロケット 長ネギ定植用穴あけ器

動画配信中!! **取説**
<http://harax.co.jp> N-130K-A2



- ネギが曲がらずまっすぐに成長するため、商品価値が上がります。
- 穴の深さが一定でネギの生育がそろいます。
- 植付け直後の土寄せが不要です。
- 天候に左右されにくい植え方です。

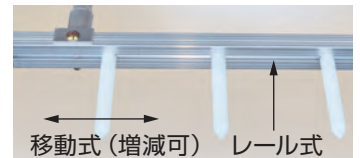
2条植タイプ (チドリ5cmピッチ)



- ・ピンは5cmピッチのチドリです。(センターに付け替えて1条にした場合4cmピッチです。)
- 2条植タイプは、2列植えができるため、収量が上がります。

N-130K-A2 (39本)
 (φ19ピン 長さ13cm 重量3.2kg)
 本体価格 **34,000円**(税別)
運賃 2台で元払い(離島は別途)(1台梱包)

1条植タイプ(ピッチ自在タイプ)



- 1条植タイプは、本体のバーがレール式ですから、ピンの移動や増減が簡単で、品種やこだわりの条間にセットできます。

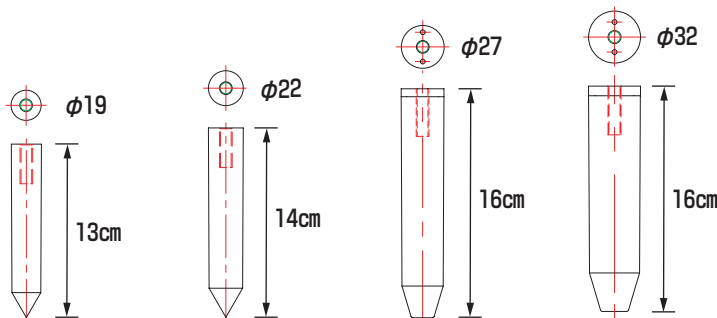
あけた穴に差し込むだけで植付け直後の土寄せは不要です。
 (写真はN-130K-A2を使用)



- N-130S-19** (20本) (φ19ピン 長さ13cm 重量2.5kg) 本体価格 **25,000円**(税別)
- N-140S-22** (13本) (φ22ピン 長さ14cm 重量2.4kg) 本体価格 **25,000円**(税別)
- N-160S-27** (13本) (φ27ピン 長さ16cm 重量2.6kg) 本体価格 **29,000円**(税別)
- N-160S-32** (13本) (φ32ピン 長さ16cm 重量3.0kg) 本体価格 **31,000円**(税別)

運賃 2台で元払い(離島は別途)(1台梱包)

別売部品 ネギロケット用ピン (ボルト類は別売です。)



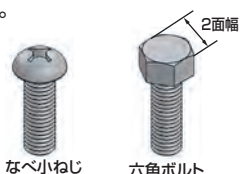
- N-P19** 本体価格 **400円**(税別)
- N-P22** 本体価格 **500円**(税別)
- N-P27** 本体価格 **1,200円**(税別)
- N-P32** 本体価格 **1,400円**(税別)

運賃 別送

ピン取付け用ボルト類について

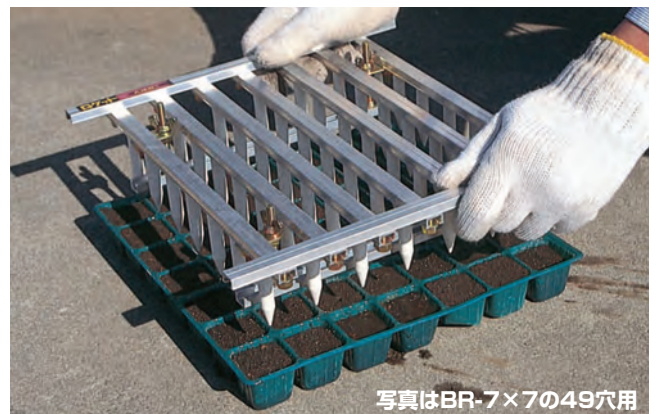
2条植タイプの場合
 なべ小ねじM8×25をご指定ください。

1条植タイプの場合
 ボルトの2面幅の寸法が12mm、13mm、14mmの3種類のいずれかを使用していますから既存のボルトの2面幅を計り製品本体に合うものをご指定ください。



- 2面幅12六角ボルト(M8×25)
- 2面幅13六角ボルト(M8×25)
- 2面幅14六角ボルト(M8×25)

ロケット 播種・仮植用穴あけ器 **取説**



写真はBR-7×7の49穴用

- ビーポットに一発穴あけができます。
- 穴あけ深さを一定に調節できるガイドバー付きです。
- 穴あけピンと取付けバーの数は自由に増減できます。

ピン径 10mm ピン深さ 55mm (調節可能)

- BR-6×6** (36穴用)
 重量 0.9kg 本体価格 **9,400円**(税別)
- BR-7×7** (49穴用)
 重量 1.0kg 本体価格 **10,600円**(税別)

運賃 5台で元払い(離島は別途)(5台梱包)