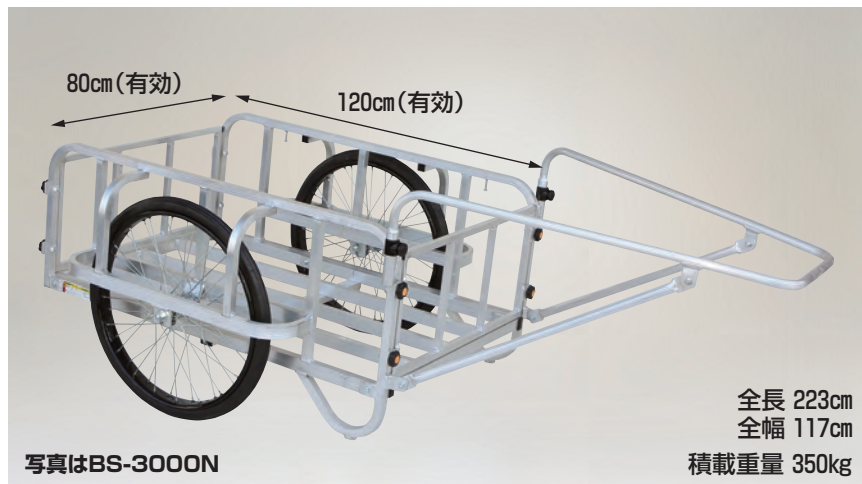


輪太郎 アルミ製 大型リヤカー(強力型) 3号タイプ

組説



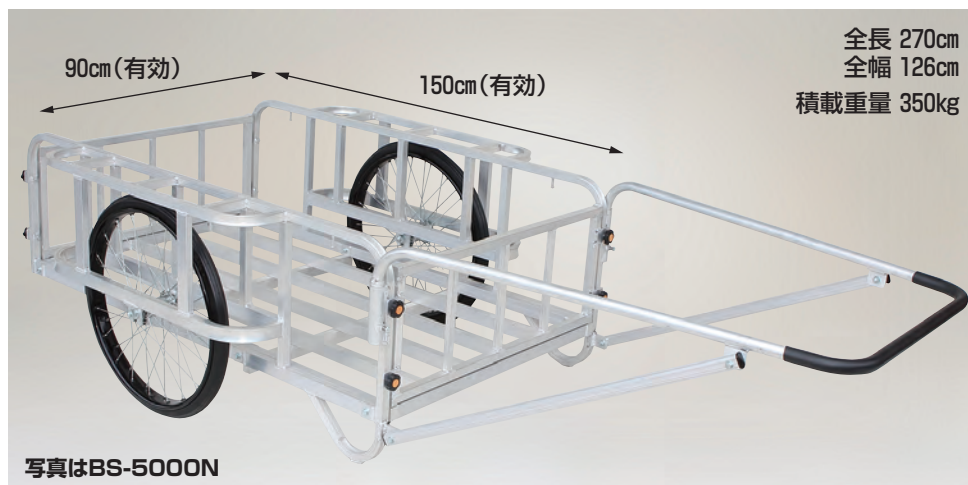
- タイヤは強度の高いタイヤを採用のため重量物を積んでの急旋回も可能です。
- 前後フレームは取りはずし可能な差し込み式。(全機種)

※送料 1台で元払い(離島は別途)

BS-3000T	重量 24.6kg	エアータイヤ (TR-26×2-1/2T)	本体価格 117,000円 (税別)
BS-3000N	重量 29.8kg	ノーパンクタイヤ (TR-26×2-1/2N)	本体価格 117,000円 (税別)
BS-3000TG	重量 34.6kg	エアータイヤ (TR-26×2-1/2T) (合板パネル付)	本体価格 140,000円 (税別)
BS-3000NG	重量 39.8kg	ノーパンクタイヤ (TR-26×2-1/2N) (合板パネル付)	本体価格 140,000円 (税別)

輪太郎 アルミ製 大型リヤカー(強力型) 5号タイプ

組説



- タイヤは強度の高いタイヤを採用のため重量物を積んでの急旋回も可能です。
- 前後フレームは取りはずし可能な差し込み式。(全機種)

※送料 1台で元払い(離島は別途)

BS-5000T	重量 37kg	エアータイヤ (TR-26×2-1/2T)	本体価格 180,000円 (税別)
BS-5000N	重量 40.8kg	ノーパンクタイヤ (TR-26×2-1/2N)	本体価格 180,000円 (税別)
BS-5000TG	重量 51.4kg	エアータイヤ (TR-26×2-1/2T) (合板パネル付)	本体価格 205,000円 (税別)
BS-5000NG	重量 55.2kg	ノーパンクタイヤ (TR-26×2-1/2N) (合板パネル付)	本体価格 205,000円 (税別)

輪太郎 アルミ製 大型リヤカー

組説



- タイヤはスポークの太さが2.3mmのノーパンクタイヤ (TR-20×1.75N) を採用のため丈夫です。
- 前後フレームは取りはずし可能な差し込み式。(全機種)

BS-1208I	重量 21.3kg	本体価格 87,000円 (税別)
BS-1208GII (合板パネル付)	重量 31.3kg	本体価格 110,000円 (税別)

※送料 1台で元払い(離島は別途)