

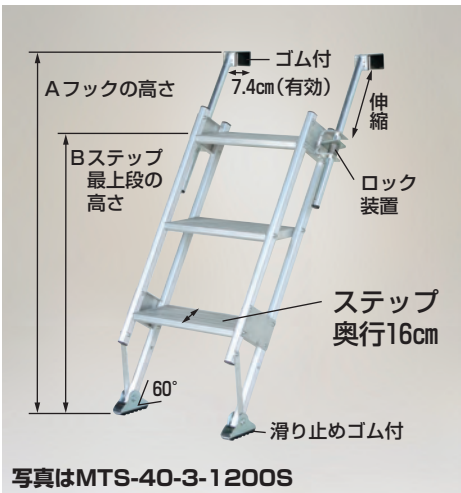
マルチステップ

多目的階段(ステップ奥行16cm)・フック幅7.4cmタイプ

取説



最大使用荷重 100kg
写真はMTS-40-4-1500S



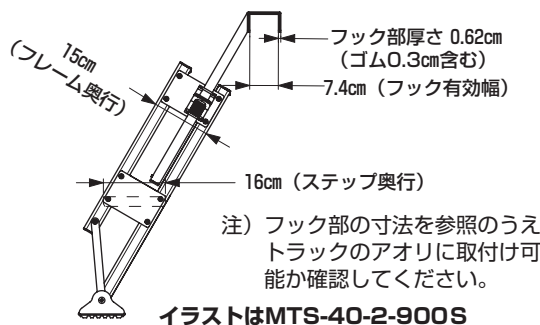
写真はMTS-40-3-1200S

- ステップの奥行きが16cmと広く荷物を持ったままでも安心して昇降できます。
- フック部が伸縮しますから、トラックの高さに合わせてセットできます。さらにロック装置付きで階段の位置が安定するので安全です。
- ステップ幅55cmタイプは、手すりを取付けた状態でも手すりの有効幅が58.5cmありますから昇降がスムーズです。

ステップ有効幅40cmタイプ(全幅59cm)

運賃 2台で元払い(離島は別途)(1台梱包)

型 式	ステップ 段数	フック幅 (有効)	フック高(A)	最上段 ステップ高(B)	ステップ寸法 幅×奥行	重量	本体価格 (税別)
MTS-40-2-900S	2段	7.4cm	63cm~93cm	57cm	40×16cm	5.8kg	26,400円
MTS-40-3-1200S	3段	7.4cm	89cm~119cm	83cm	40×16cm	7.1kg	31,200円
MTS-40-4-1500S	4段	7.4cm	115cm~145cm	109cm	40×16cm	8.4kg	37,200円
MTS-40-5-1800S	5段	7.4cm	141cm~172cm	135cm	40×16cm	10kg	43,200円



イラストはMTS-40-2-900S

ステップ有効幅55cmタイプ(全幅74cm)

型 式	ステップ 段数	フック幅 (有効)	フック高(A)	最上段 ステップ高(B)	ステップ寸法 幅×奥行	重量	本体価格 (税別)
MTS-55-2-900S	2段	7.4cm	63cm~93cm	57cm	55×16cm	6.3kg	28,400円
MTS-55-3-1200S	3段	7.4cm	89cm~119cm	83cm	55×16cm	7.8kg	34,200円
MTS-55-4-1500S	4段	7.4cm	115cm~145cm	109cm	55×16cm	9.4kg	41,200円
MTS-55-5-1800S	5段	7.4cm	141cm~172cm	135cm	55×16cm	11.2kg	48,200円

マルチステップ

多目的階段(ステップ奥行16cm)
フック幅15cm(ダンプ用)

新製品

取説

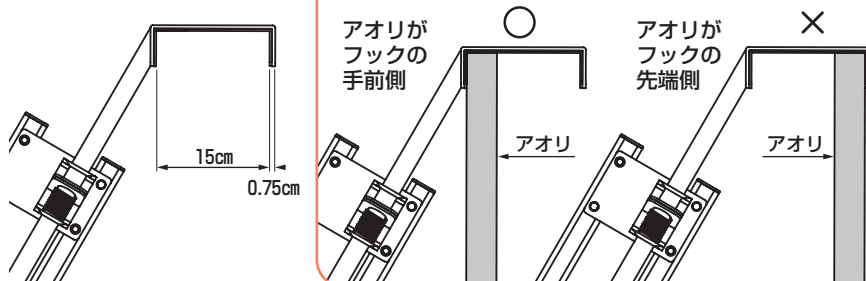


写真はMTS-55-5-1800SFW

- フックの幅が15cmありますからダンプカーなどのアオリ部分が広いトラックでもご使用になれます。

使用上の注意

フックの幅が15cmと広いためアオリがフックの手前側になるようにセットしてください。
※左の写真のように本体がトラックに立て掛かり荷重を受けている場合、アオリがフックの手前側にならなくても可。



ステップ有効幅40cmタイプ(全幅59cm)

運賃 2台で元払い(離島は別途)(1台梱包)

型 式	ステップ 段数	フック幅 (有効)	フック高(A)	最上段 ステップ高(B)	ステップ寸法 幅×奥行	重量	本体価格 (税別)
MTS-40-5-1800SFW	5段	15cm	141cm~172cm	135cm	40×16cm	10kg	45,000円

ステップ有効幅55cmタイプ(全幅74cm)

型 式	ステップ 段数	フック幅 (有効)	フック高(A)	最上段 ステップ高(B)	ステップ寸法 幅×奥行	重量	本体価格 (税別)
MTS-55-5-1800SFW	5段	15cm	141cm~172cm	135cm	55×16cm	11.2kg	50,000円