

キャリスター

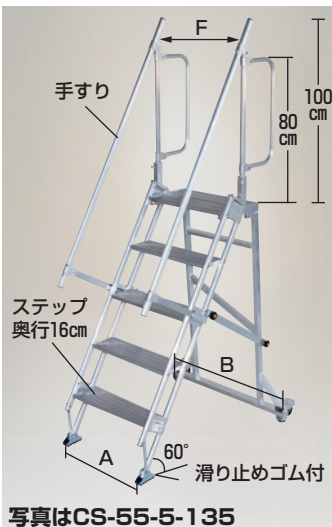
多目的作業台・天板付ステップ幅広タイプ

取説

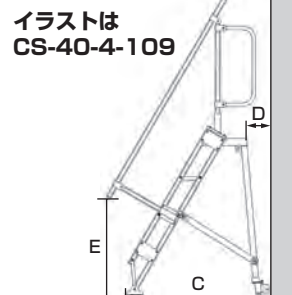


写真はCS-40-5-135

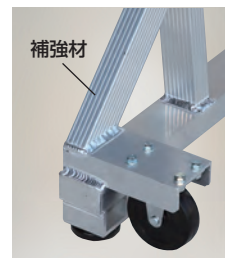
最大使用荷重 100kg



写真はCS-55-5-135



イラストはCS-40-4-109



背面キャスター
φ75(mm)

- 天板が広く、その上で作業できますからトラックのシート掛けなどの荷役作業はもちろん、工場・倉庫での作業にも便利です。
- ステップの奥行が広く荷物を持ったままでも安心して昇降できます。さらにステップ幅55cmタイプは手すりの有効幅が58.5cmありますから昇降がスムーズです。
- 標準で左右に手すりが付いていますから安全です。また手すりは簡単に取りはずしできますから、種々の現場状況に対応できます。
- コンパクトに折り畳みできますから収納時場所を取りません。また工具なしで組み立てできますから便利です。
- 背面にキャスターが付いていますから移動に便利です。
※背面キャスターは本体を傾けて地面に接地させ移動するため、壁際ではご使用になれません。その場合は本体を持ち上げて移動してください。
注) ご使用の際は必ず昇り面を対象物の正面に向けてください。横向きでご使用になりますと転倒の恐れがあり危険です。

ステップ有効幅40cmタイプ (奥行16cm・手すり有効幅F=43.5cm)

運賃 2台で元払い(離島は別途)(1台梱包)

型 式	天板高さ (cm)	天板寸法 (cm) 幅×奥行	ステップ寸法 (cm) 幅×奥行	設置寸法 (cm)					収納寸法 (cm) 幅×長さ×高さ	重量 (kg)	本体価格 (税別)
				A	B	C	D	E			
CS-40-4-109	109	40×32	40×16	47.5	65.5	100.5	17	70	65.5×161×36	15.5	123,600円
CS-40-5-135	135	40×32	40×16	47.5	75.4	117	18.5	96	75.4×171×36	17.1	135,600円

ステップ有効幅55cmタイプ (奥行16cm・手すり有効幅F=58.5cm)

運賃 2台で元払い(離島は別途)(1台梱包)

型 式	天板高さ (cm)	天板寸法 (cm) 幅×奥行	ステップ寸法 (cm) 幅×奥行	設置寸法 (cm)					収納寸法 (cm) 幅×長さ×高さ	重量 (kg)	本体価格 (税別)
				A	B	C	D	E			
CS-55-4-109	109	55×32	55×16	62.5	80.8	100.5	17	70	80.8×161×36	17.1	145,200円
CS-55-5-135	135	55×32	55×16	62.5	90.8	117	18.5	96	90.8×171×36	18.8	157,200円

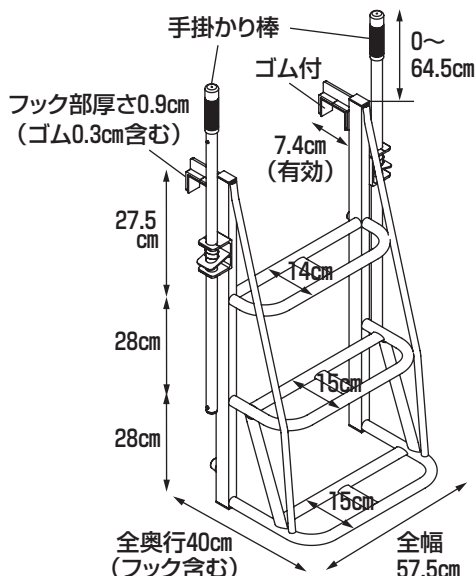
トラック ステッパー

伸縮式手掛かり棒つきステップ幅広タイプ

取説



最大使用荷重 100kg



- ステップが幅広ですから安心して昇降できます。
- 伸縮式の手掛かり棒が左右両側付いていますから、様々な場面で使い勝手よくセットできます。また移動時や収納時には縮められるため場所を取りません。

注) 手掛かり棒に全体重を勢よくかけると破損の原因となります。ご注意ください。

注) フック部の寸法を参照のうえトラックのアオリに取付け可能か確認してください。

TSW-900 重量 3.8kg
本体価格 32,000円(税別)

運賃 2台で元払い(離島は別途)(2台梱包)