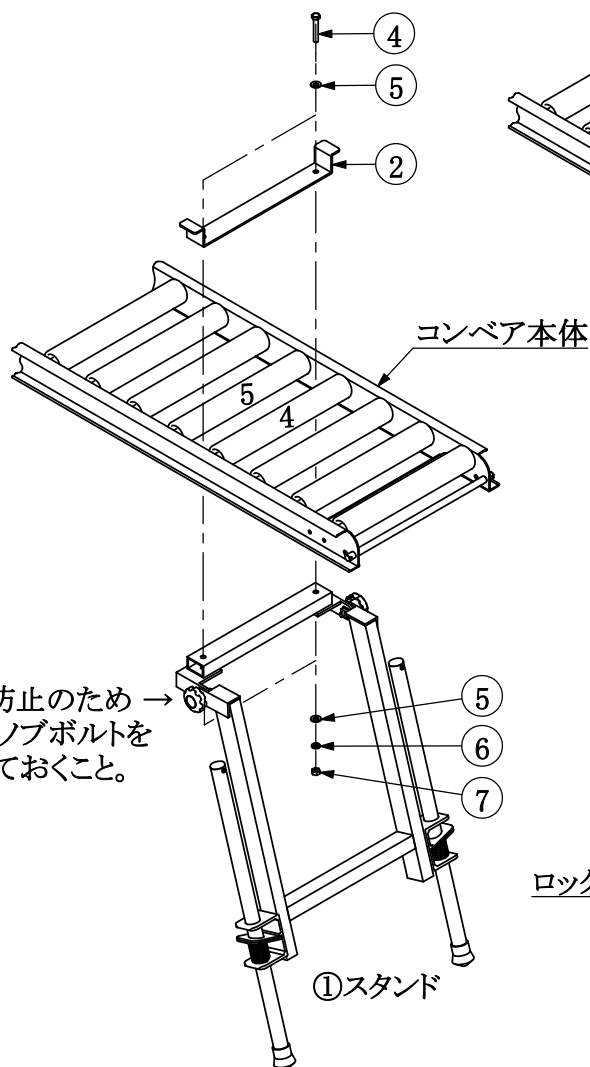


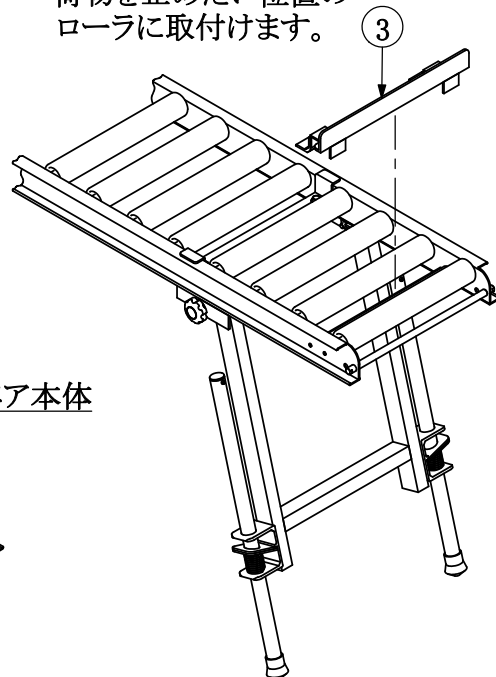
## ① スタンド取付方法

・4本目と5本目のローラのスキマ中心にボルトでしっかり取付けます。

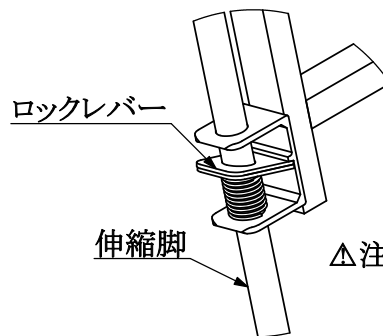


## ② ストップ取付方法

・荷物を止めたい位置のローラに取付けます。



## ③ 高さ調整方法



- ・ロックレバーを下げたまま ⇒ 解除
- ・伸縮脚の高さ調整
- ・ロックレバーを離す ⇒ 固定

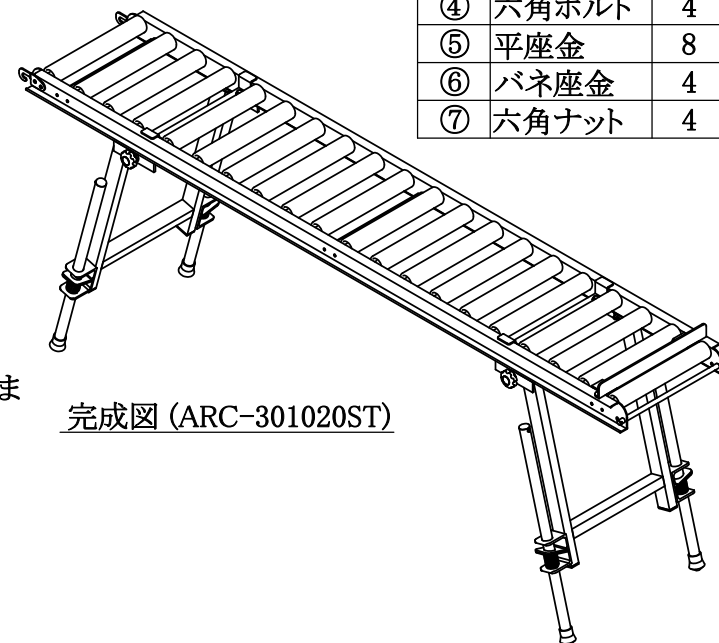
△注意 4ヶ所の接地部にガタツキが無い事を確認してください。

## ④ ご使用時の注意

- △注意
- ・使用時と折りたたみ時はノブボルトをしっかり締め、不意の作動に注意すること。
  - ・衝撃禁止！ 特にストップへの強い衝撃により、本体やローラ・ストップが変形する恐れがあります。
  - ・踏台など他の用途に使用しないでください。転倒や転落の恐れがあります。
  - ・移動の際はスタンドをたたむか、2人で周囲に注意しながら運んでください。
  - ・屋内仕様の製品ですが、屋外で使用する場合は雨や雪が直接当たらないよう十分注意してください。

部材一覧表

番号	部品名	個数
①	スタンド	2
②	固定金具	2
③	簡易ストップ	1
④	六角ボルト	4
⑤	平座金	8
⑥	バネ座金	4
⑦	六角ナット	4



完成図 (ARC-301020ST)