

アルベア用移動フレーム ARC-2012N 取扱説明書

このたびは本製品をお買い上げいただきありがとうございます。
本書をよくお読みの上、正しく安全にご使用ください。

使用上の注意事項

●本製品は幅300mmのアルベア専用で
適合機種は次の通りです。

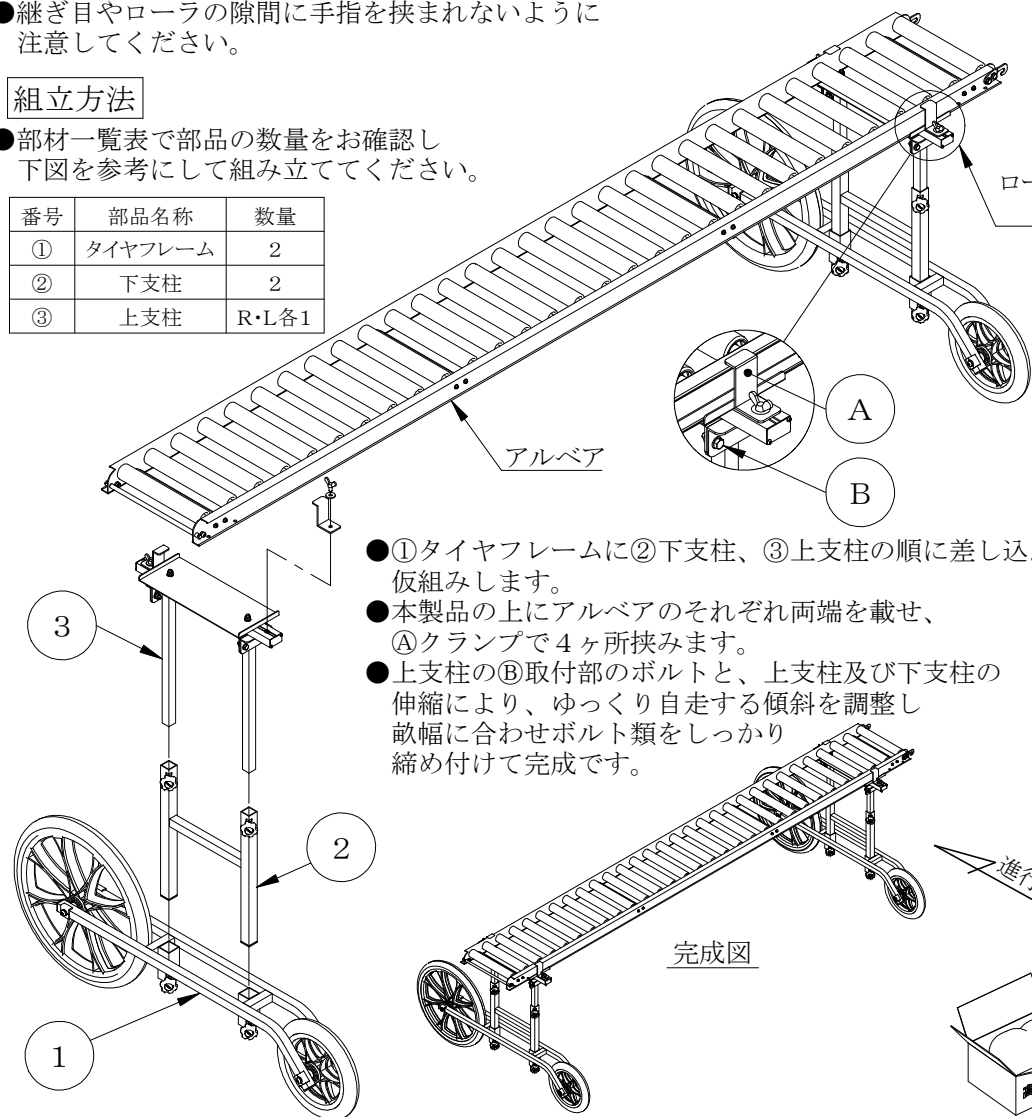
※適合機種=ARC-301020
ARC-301030
ARC-300720
ARC-300730

- 本製品は用途以外の使用は禁止です。
- アルベアに本製品を装着した場合の最大積載荷重は50kgとなります。
- 傾斜地での使用の際は、必ず輪止めをしてください。
- 継ぎ目やローラの隙間に手指を挟まれないように注意してください。

組立方法

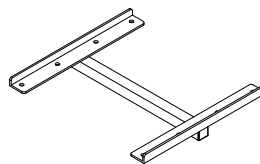
●部材一覧表で部品の数量をお確認し
下図を参考にして組み立ててください。

| 番号 | 部品名称 | 数量 |
|----|---------|-------|
| ① | タイヤフレーム | 2 |
| ② | 下支柱 | 2 |
| ③ | 上支柱 | R・L各1 |



- ①タイヤフレームに②下支柱、③上支柱の順に差し込んで仮組みします。
- 本製品の上にアルベアのそれぞれ両端を載せ、**Ⓐ**クランプで4ヶ所挟みます。
- 上支柱の**Ⓑ**取付部のボルトと、上支柱及び下支柱の伸縮により、ゆっくり自走する傾斜を調整し、畝幅に合わせボルト類をしっかりと締め付けて完成です。

※連結して使用する場合・・・オプションの「補助連結部品」をお買い求めください。

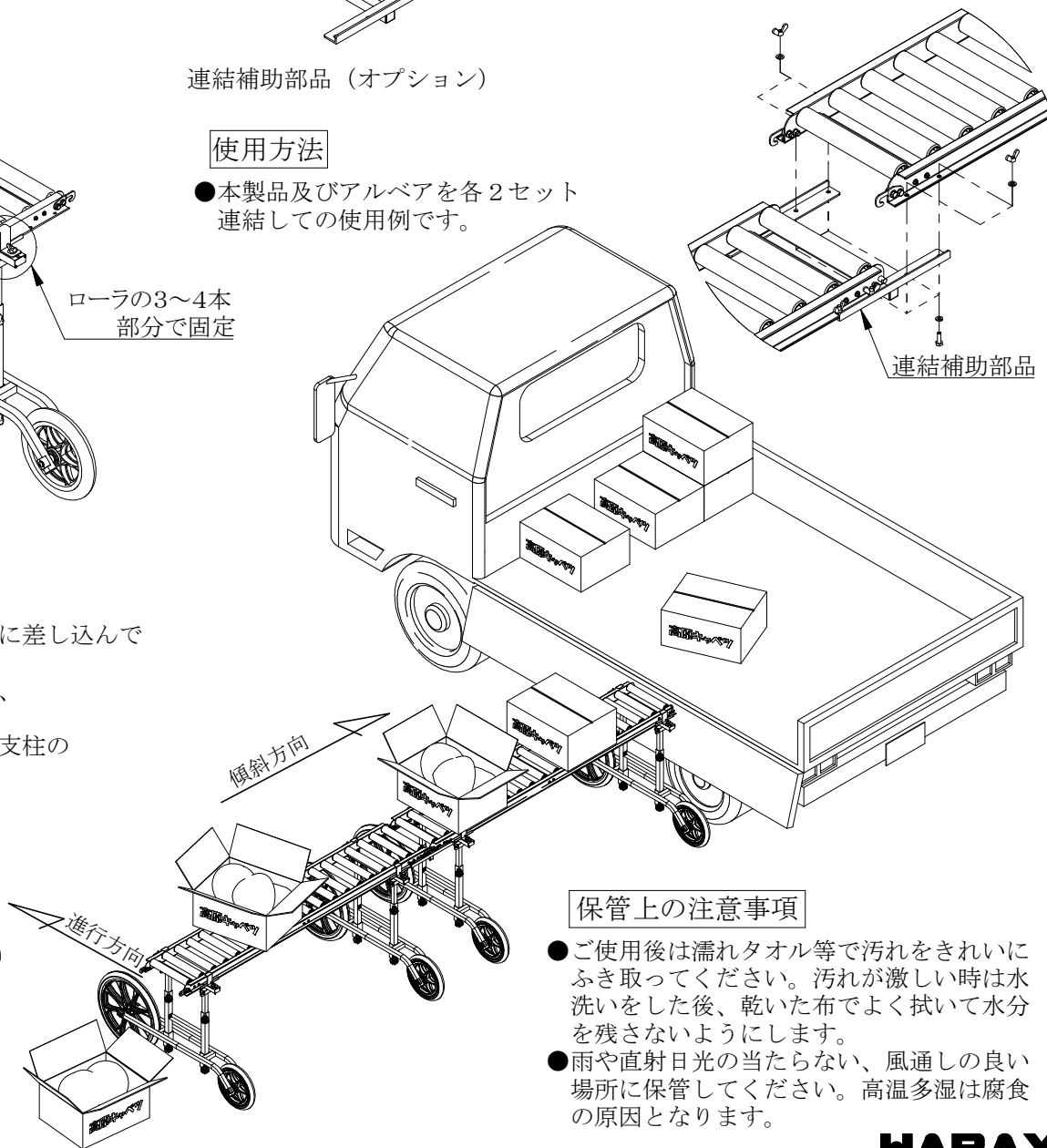


連結補助部品 (オプション)

●図のようにアルベア間を
連結補助部品で連結します。

使用方法

●本製品及びアルベアを各2セット
連結しての使用例です。



保管上の注意事項

- ご使用後は濡れタオル等で汚れをきれいにふき取ってください。汚れが激しい時は水洗いした後、乾いた布でよく拭いて水分を残さないようにします。
- 雨や直射日光の当たらない、風通しの良い場所に保管してください。高温多湿は腐食の原因となります。