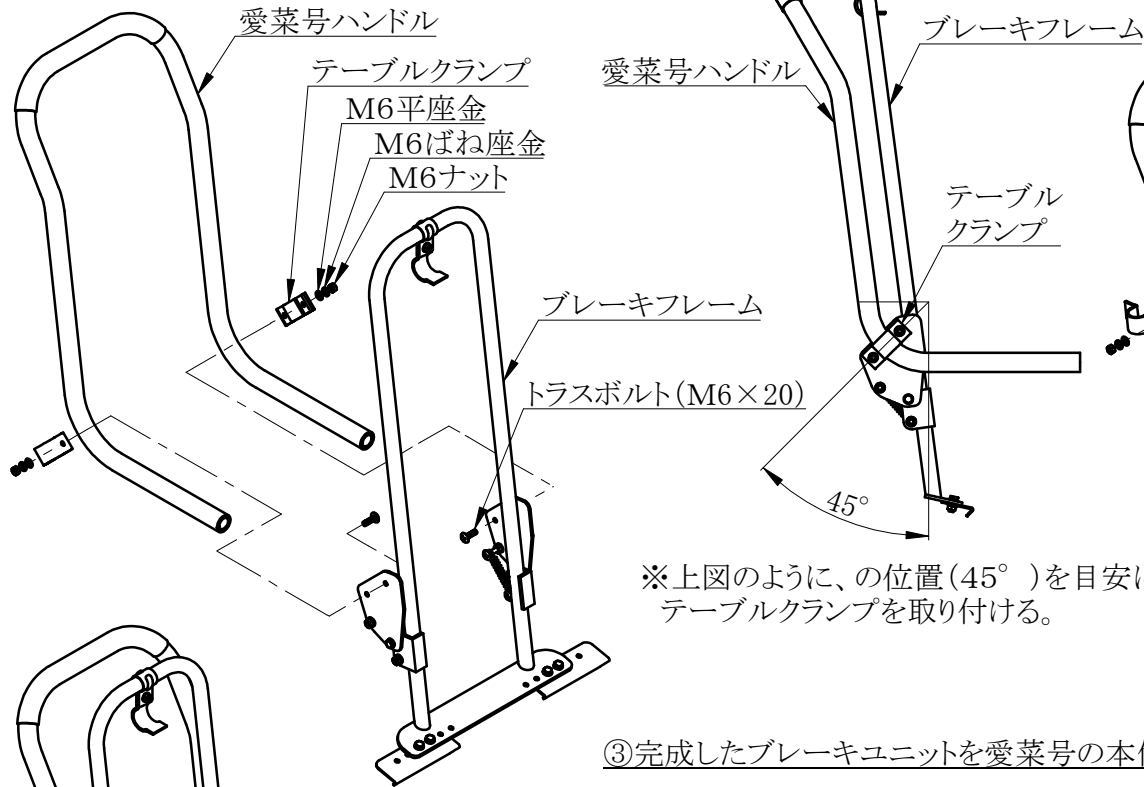


愛菜号用ブレーキ CH-BK400 [組立説明書]

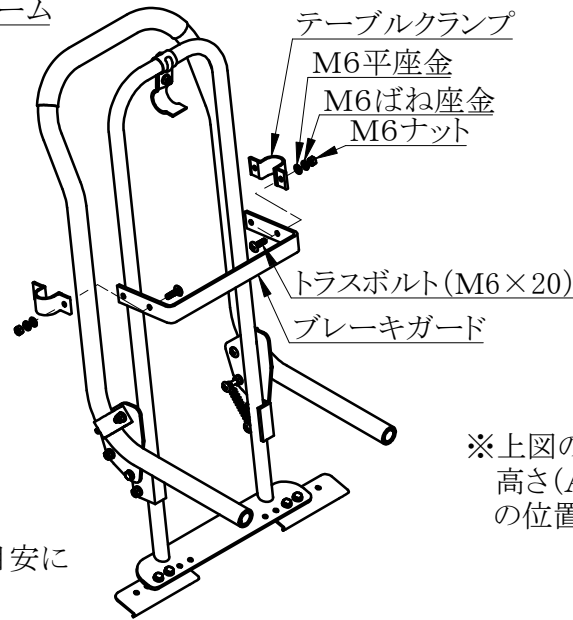
対応機種
 ・CH-950A(950NA)
 ・CH-850(850N)
 ・CH-1000A(1000NA)
 ・CH-1400

①愛菜号のハンドルにブレーキユニットを組付ける。

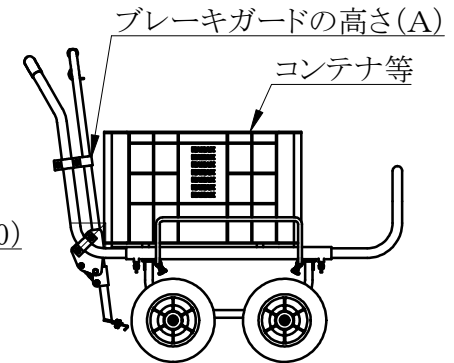


※上図のように、の位置(45°)を目安に
 テーブルクランプを取り付ける。

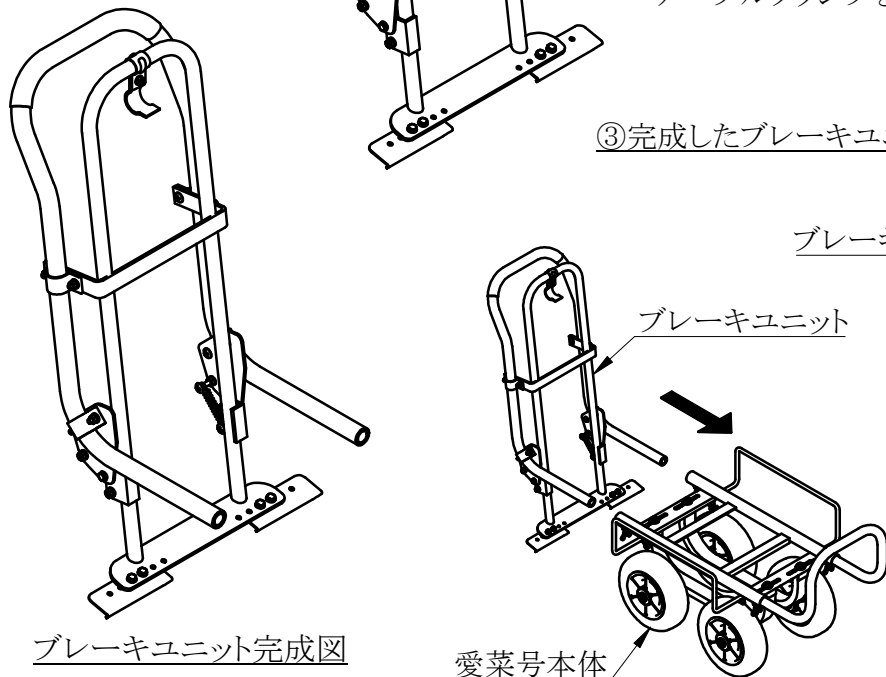
②愛菜号のハンドルにブレーキガードを組付ける。



※上図のように、使用するコンテナ等の
 高さ(A)に合わせて、ブレーキガード
 の位置を決めて固定する。

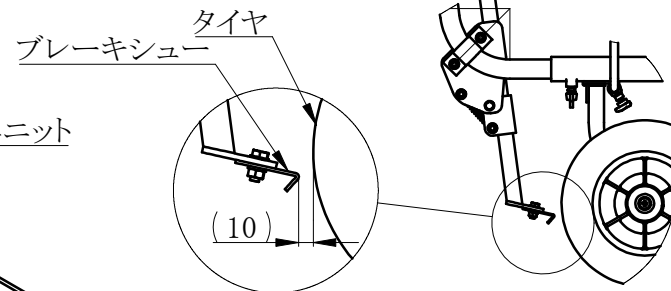


③完成したブレーキユニットを愛菜号の本体に挿入する。

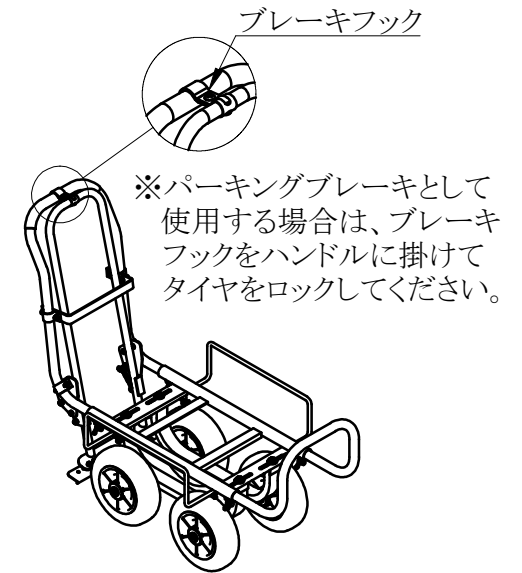


ブレーキユニット完成図

愛菜号本体



※ブレーキシューの幅をタイヤ幅に合わせ
 ブレーキシューとタイヤのスキは10mm
 程度に空けて固定する。
 その後、効きを確認しながら微調整してください。



※パーキングブレーキとして
 使用する場合は、ブレーキ
 フックをハンドルに掛けて
 タイヤをロックしてください。