

# ロングタイプ コン助

CN-200S (1輪車)  
CN-200SW (2輪車)  
(コン助本体)  
CNT-360S 2段タイプ(1輪車)  
CNT-360SW 2段タイプ(2輪車)  
(専用棚付)

## 取扱説明書

このたびは超軽量・アルミ製平形1輪車・2輪車『コン助』を、お買い上げ頂きまして、誠にありがとうございました。この説明書を良くお読みの上、正しくご使用ください。

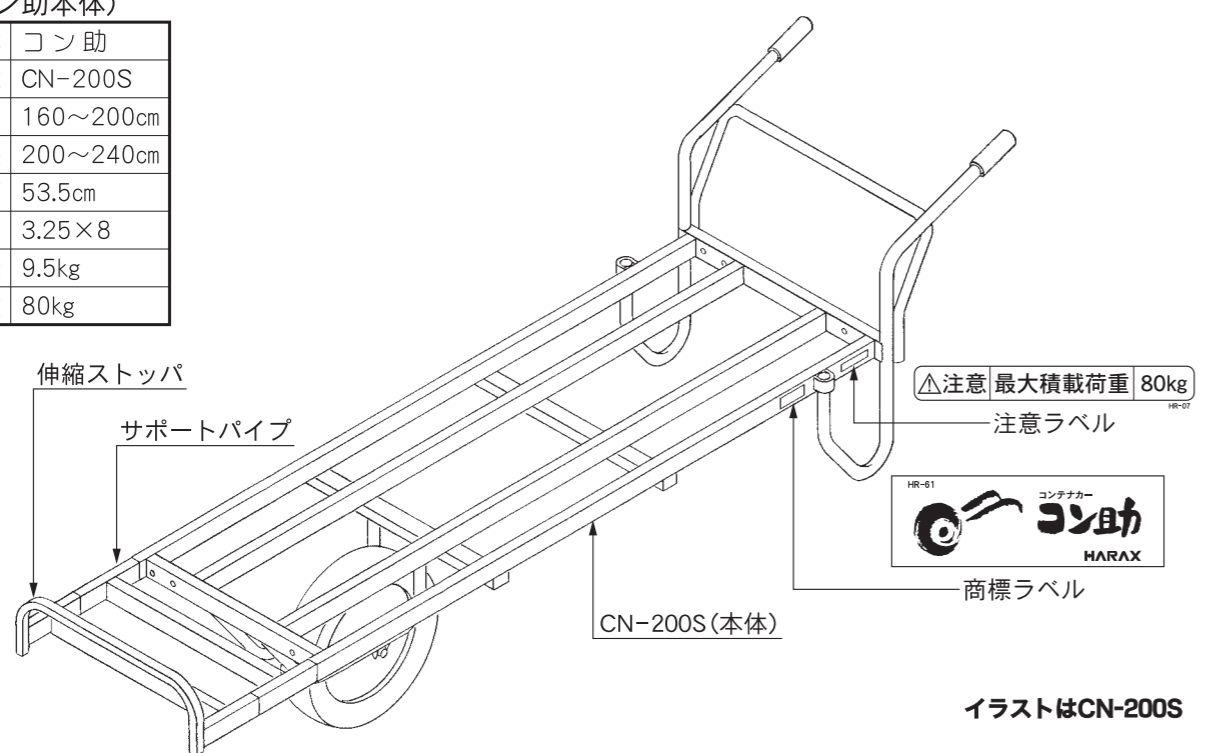
### 使用上の注意事項

- 警告**
- 本製品はフラコン使用による鉢花や、育苗箱を使用しての苗運搬専用作業車です。人や動物は絶対に載せないでください。転落事故や、本製品の破損原因となる恐れがあります。
  - 本製品はアルミ合金製ですから最大積載荷重や積載コンテナ数を守り、過酷な作業には使用しないでください。本製品の破損や、周辺の物品に被害が及ぶ恐れがあります。
  - 専用棚を取り付けて使用する場合、上の棚だけにコンテナを載せて運搬しないでください。バランスを崩しての転倒事故や、本製品の破損原因となる恐れがあります。
- 注意**
- この取扱説明書は大切に保管して、使用するすべての人が理解して、ご使用できるようにしてください。また、本製品を他の人に貸与・譲渡する場合は、この取扱説明書を添付してください。
  - 本製品に貼付されているラベル類が剥がれたり、読みにくくなりましたら使用せず、販売店に発注して、正規の位置に貼付し直してください。

### CN-200S(コン助本体)

仕様(コン助本体)

名称	コン助
型式	CN-200S
有効荷台長さ	160~200cm
全長	200~240cm
全幅	53.5cm
使用タイヤ	3.25×8
重量	9.5kg
積載荷重	80kg



イラストはCN-200S

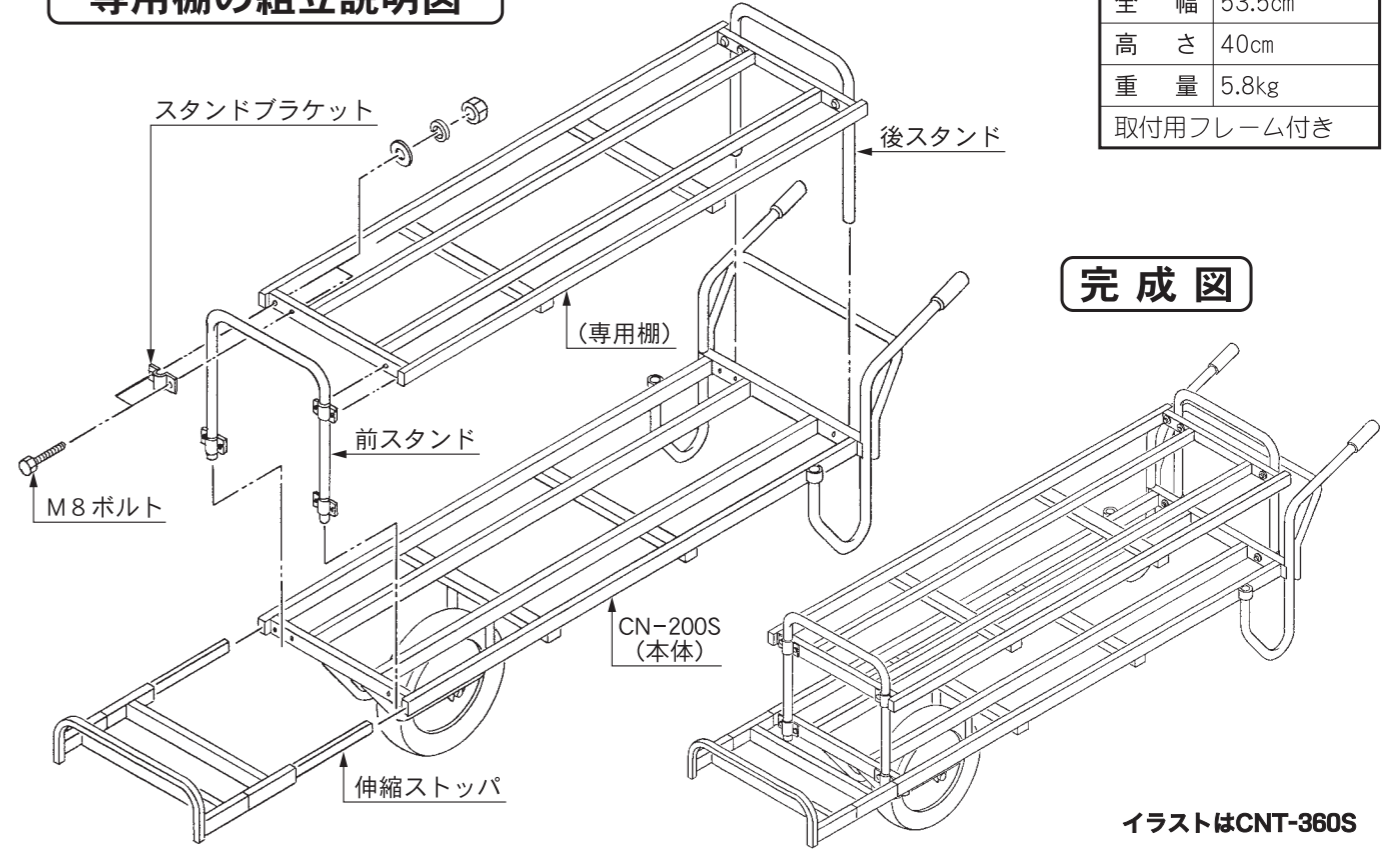
### 専用棚の組立方法

- ①梱包されている部品類の数量を、『部材一覧表』で確認してください。
  - ②本体の伸縮ストップをはずします。
  - ③本体に前・後スタンドをスタンドブラケットとボルトセットで取り付けます。この時、ボルトは手で締めるだけにしておいてください。
  - ④③と同じ方法で専用棚を取り付けます。
  - ⑤前・後スタンドの高さを合わせ、本体側スタンドブラケットのボルトを締め付けて固定します。
  - ⑥専用棚の高さを使用目的に合わせ、本体と専用棚が平行に取り付くことを確認しながら、専用棚側のボルトを締め付けて固定してください。
- 荷台は全面フラットで、伸縮ストップを最大延長するとフラコンが5枚、また、専用棚をセットすると2段で9枚を運搬できます。

専用棚部材一覧表

部品名	数量
専用棚	1台
前・後スタンド	2本
スタンドブラケット	8個
M8ボルトセット	16組

### 専用棚の組立説明図



### 完成図

仕様(専用棚)

名称	コン助専用棚
全長	160cm
全幅	53.5cm
高さ	40cm
重量	5.8kg
取付用フレーム付き	

イラストはCNT-360S

### 保管上の注意事項

- 注意**
- ご使用後は濡れぞうきん等できれいにふき取ってください。汚れが激しい時は水洗いをした後、乾いた布で良くふいて水分を残さないようにします。
  - 雨や直射日光の当たらない、風通しの良い場所に保管してください。高温多湿は腐食の原因となります。
  - 保管中は本製品の上に、物を置かないでください。変形の原因になります。
  - 農薬やセメント・石灰の近くに本製品を保管すると、化学反応を起こして、腐食の原因になります。ご注意ください。

ご購入日	年	月	日	<b>ハラックス株式会社</b> 〒377-0008 群馬県渋川市渋川990-1 ☎0279-23-5828(代)
ご購入先				