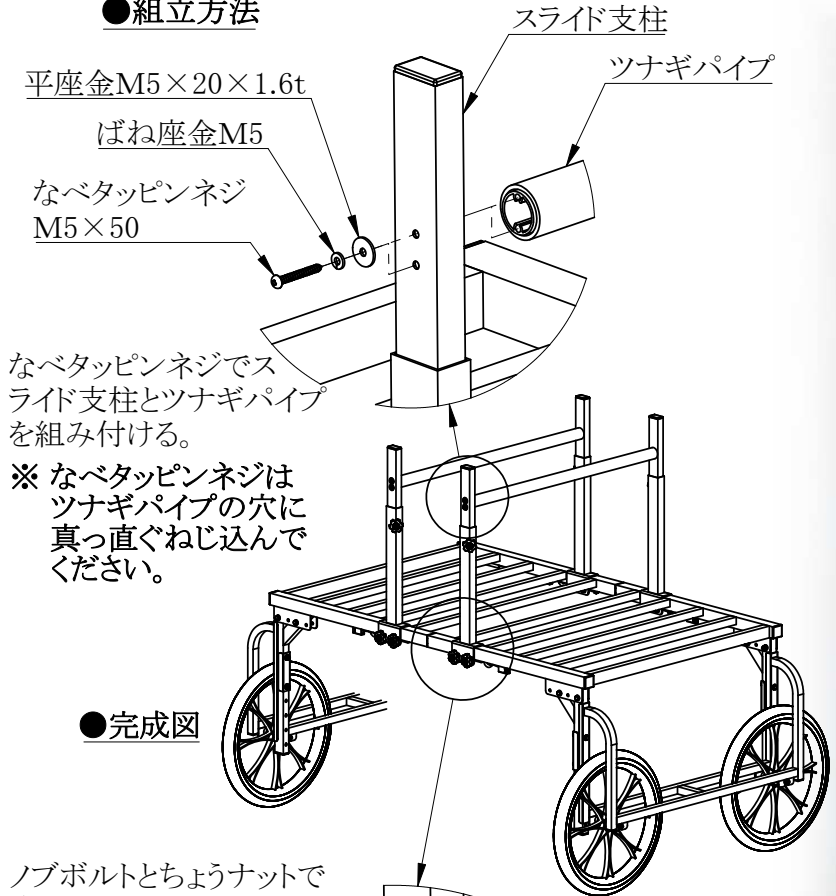


楽太郎用トンネル支柱運搬架台(RA-100・RA-200)

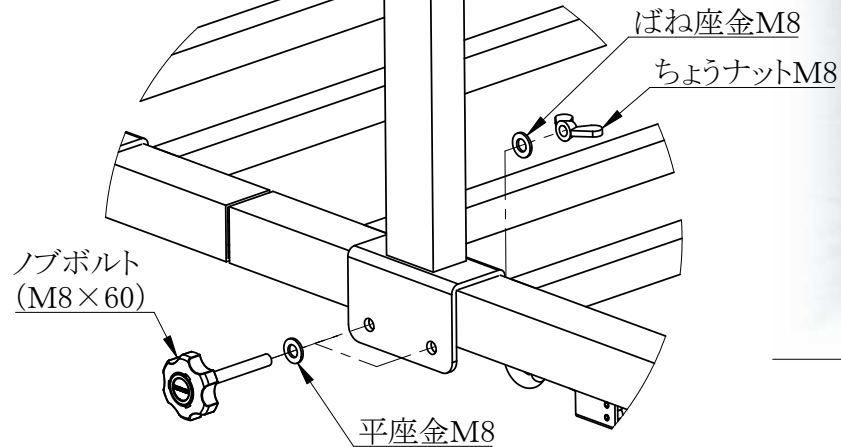
型式=RA-PH

[組立説明書]

●組立方法



ノブボルトとちょうナットで支柱を組み付ける。



●使用状態=お使いのトンネル支柱のサイズに合わせて、架台を調整してください。

