

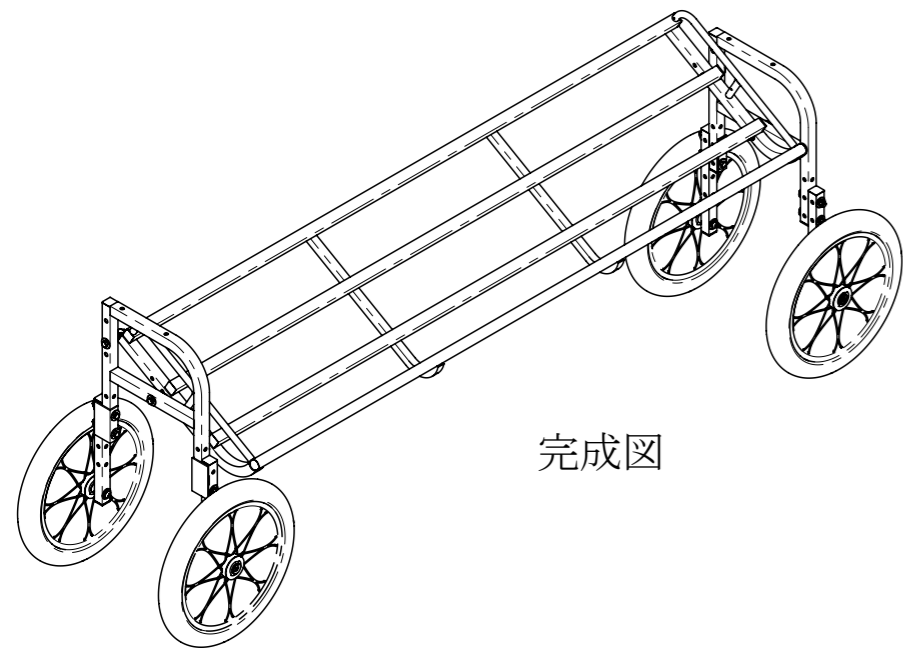
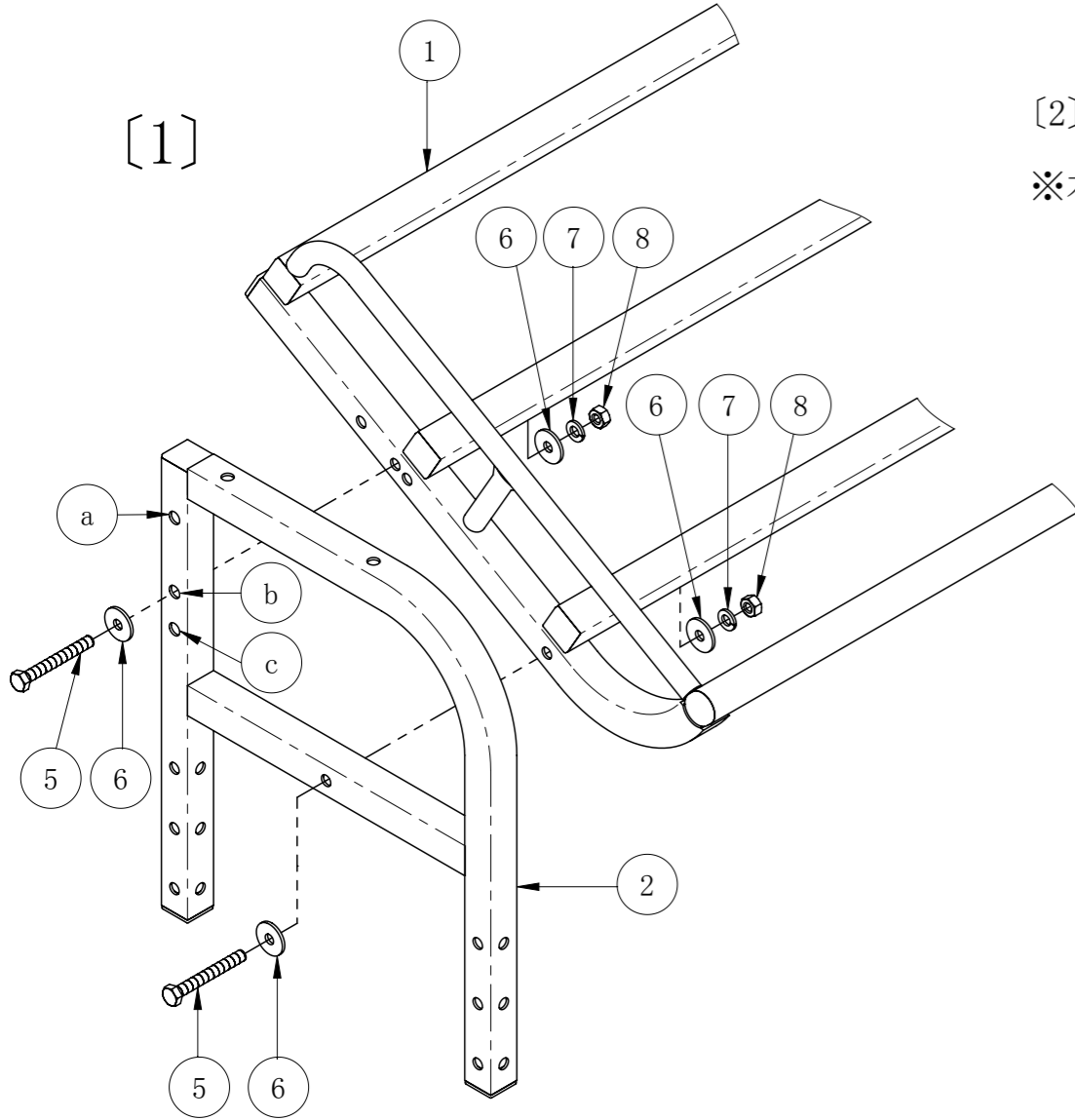
楽太郎 RAL-1750 取扱説明書

[1] テーブルにサイドフレームを組み付けます。
 テーブルの傾斜角度は②⑥③の穴にボルト固定することで変更されます。
 ②=45° ⑥=30° ③=20°

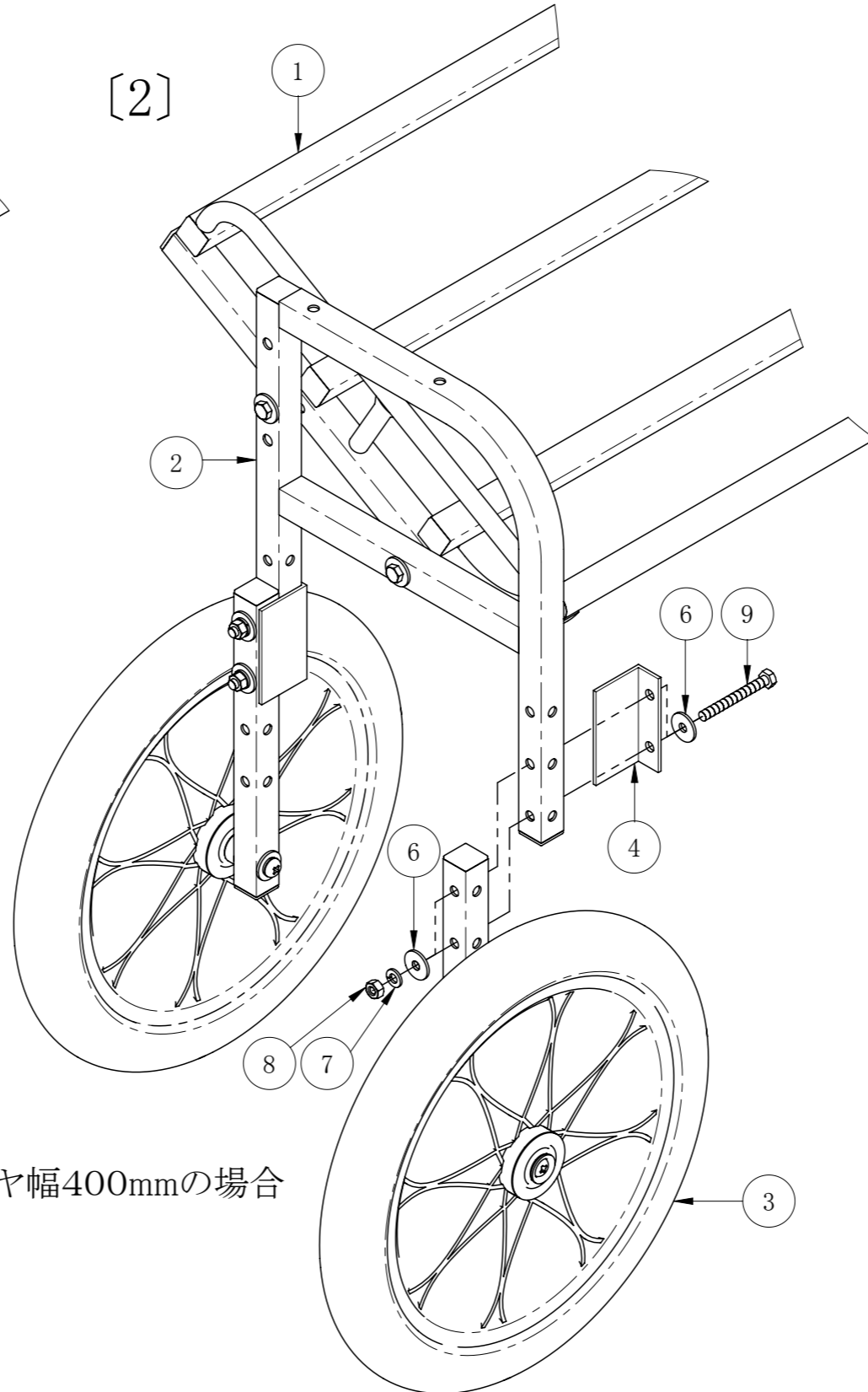
[2] サイドフレームにタイヤフレームを組み付けます。
 タイヤ幅は400mmと450mmに設定可能。
 ※本製品はタイヤ幅が狭いため、転倒に注意しながらご使用ください。

部材一覧表

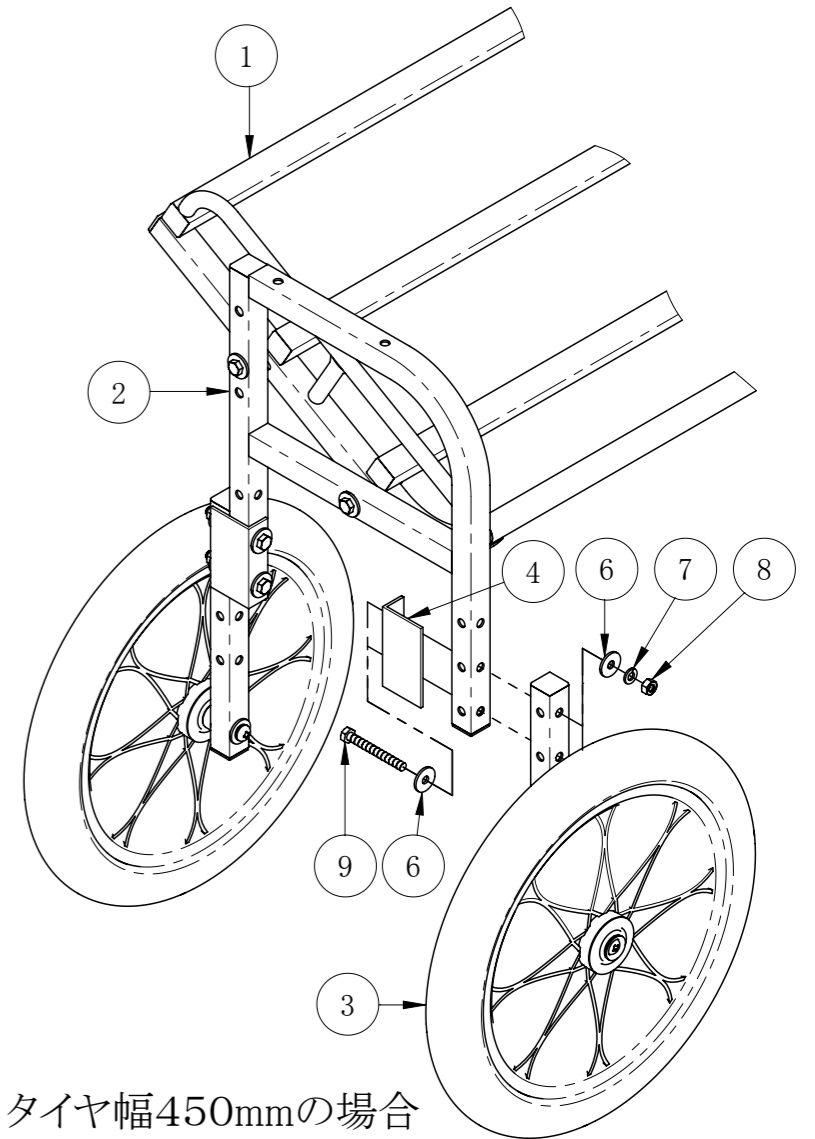
番号	部品名	数量
①	テーブル	1
②	サイドフレーム	2
③	タイヤフレーム	4
④	レグ補強	4
⑤	M8×65六角ボルト	4
⑥	8.5×25×2.3平座金	24
⑦	M8ばね座金	12
⑧	M8六角ナット	12
⑨	M8×70六角ボルト	8



完成図



タイヤ幅400mmの場合



タイヤ幅450mmの場合