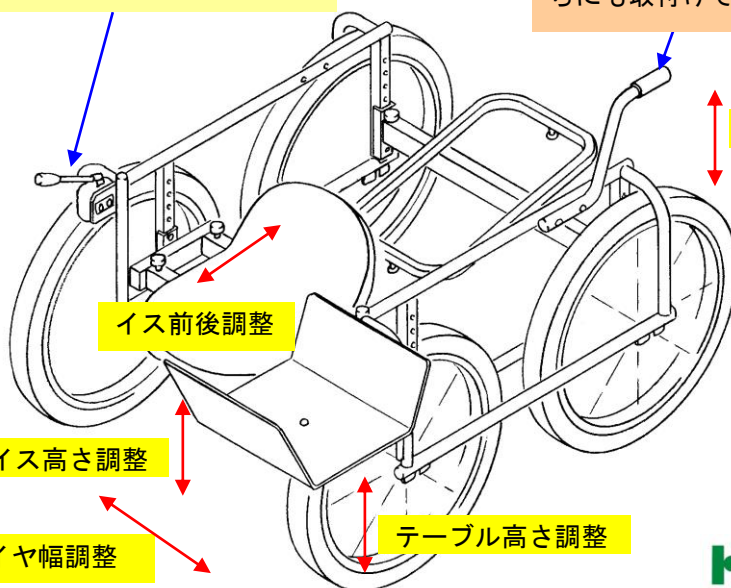


部材一覧表

部品名	数量
サイドフレームR	1
サイドフレームL	1
イスベース (イス付)	1
イスベースステー	2
荷台	1
荷台ステー	2
20インチタイヤ	4
ハンドル	1
テーブル	1
ブレーキセット	1
M8×40六角ボルト	8
M8平座金	8
M8ばね座金	8
M8ナット	8
M6×55皿ボルト	2
M6平座金	2
M6ばね座金	2
M6ナット	2

ブレーキは本体組立て完成後に調整してください。

ハンドルはフレーム左右どちらにも取付けできます。



完成図