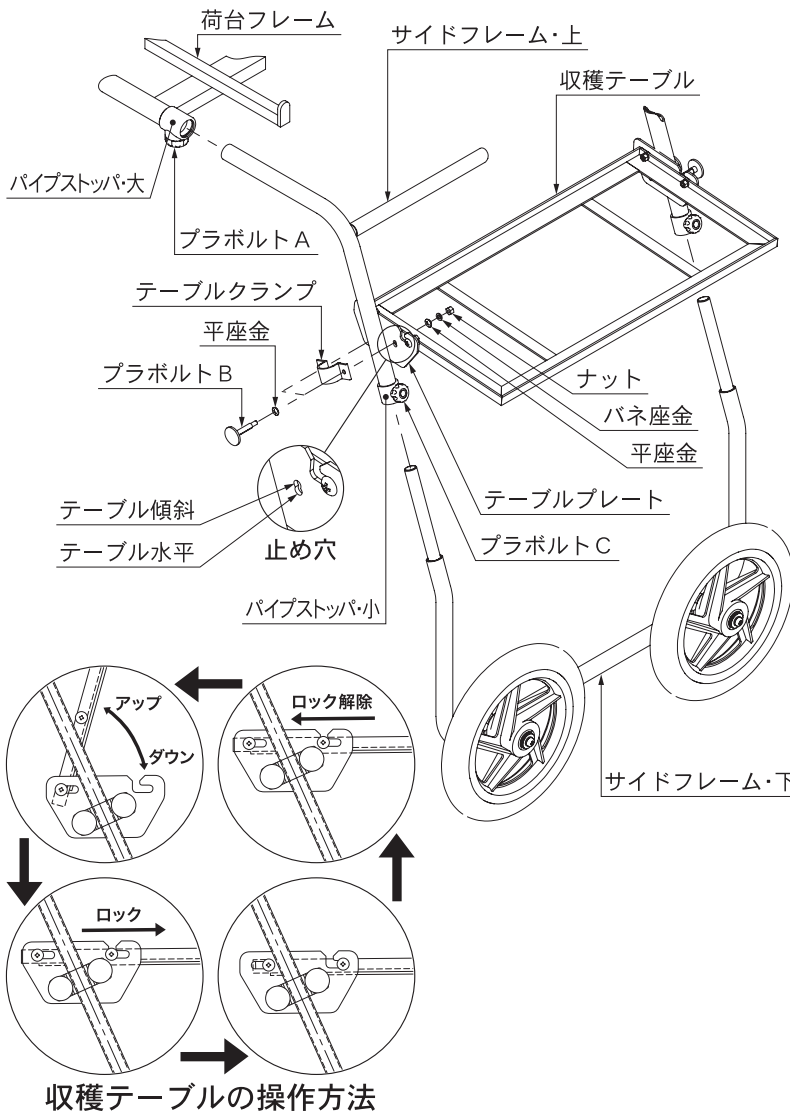


取扱説明書

このたびは超軽量・アルミ合金製収穫台車『楽太郎』を、お買い上げ頂きまして誠にありがとうございました。この説明書を良くお読みの上、正しくご使用ください。

組立及び調整方法

- ①梱包されている部品類の数量を『部材一覧表』で確認してください。
- ②サイドフレーム・上のパイプストッパ・小にサイドフレーム・下を差込み、高さ調整をしてプラボルトCで固定します。
- ③荷台フレームのパイプストッパ・大にサイドフレームを差込み、タイヤ幅を畝幅に調整してプラボルトAで固定します。
- ④収穫テーブル(テーブルプレート付)をテーブルクランプ・プラボルトBで固定して完成です。

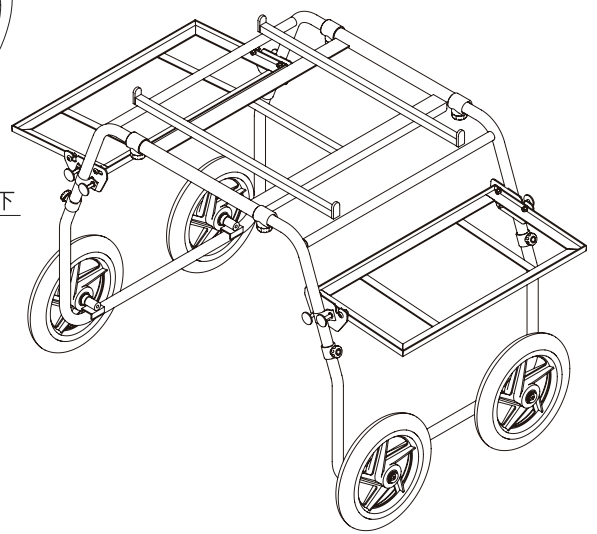


●部材一覧表

部品名	数量
荷台フレーム	1
サイドフレーム・上	2
サイドフレーム・下	2
収穫テーブル	2
テーブルプレート	4
テーブルクランプ	4
パイプストッパ・大	4
パイプストッパ・小	4

部品名	数量
プラボルトA	4
プラボルトB	8
プラボルトC	4
平座金	12
バネ座金	4
ナット	4

完成図



▲使用上の注意

- 転倒・転落の危険がありますから人は絶対乗らないでください。
- 積載荷重を守り、過酷な作業に使用しないでください。
- 保管は雨ざらしにしないでください。

HARAX
ハラックス株式会社

本社 群馬県渋川市渋川990-1
〒377-0008 ☎0279-23-5828
FAX 0279-23-2669