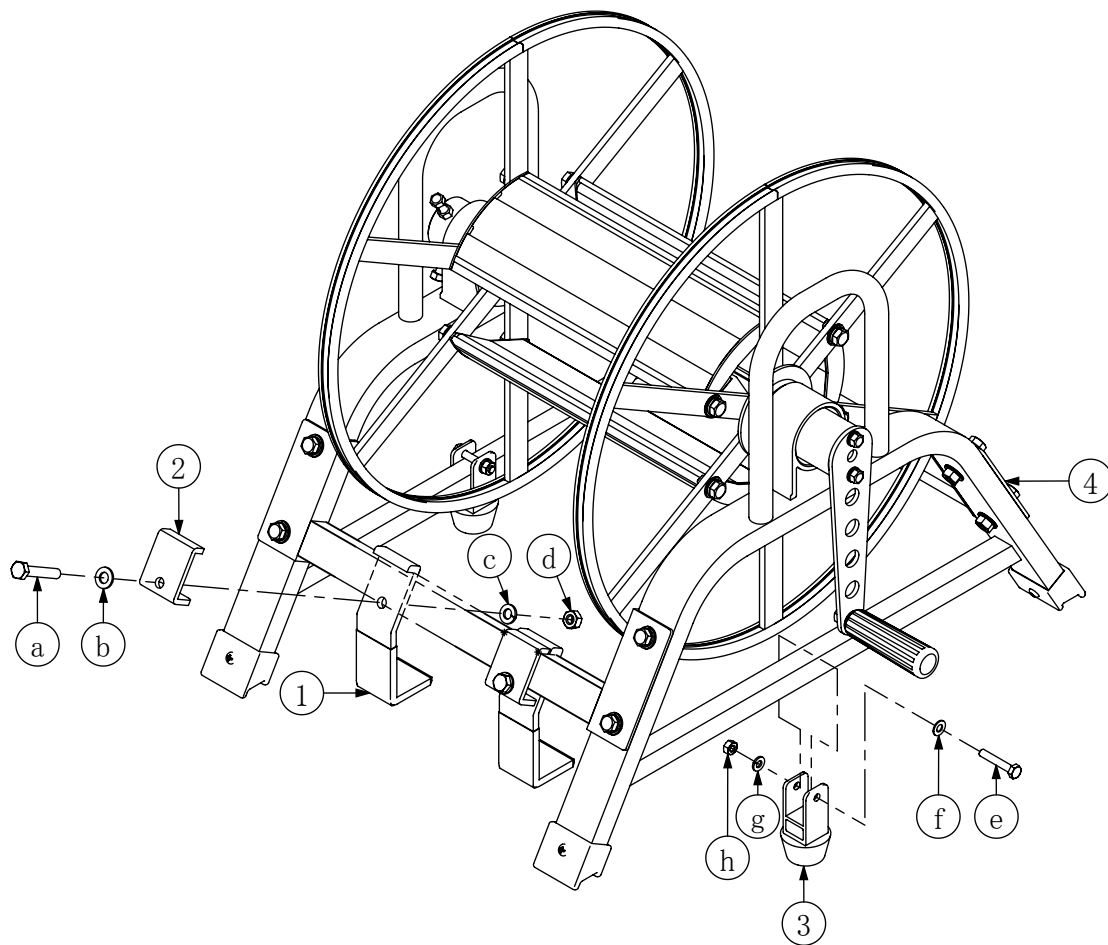


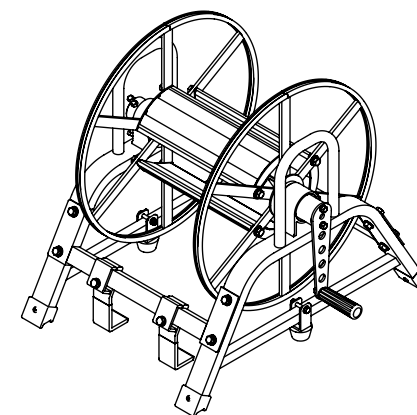
マキ太郎 DR-100(50)F専用アオリフック

組立説明書



| | | |
|----|-------------|----|
| h | 六角ナット M6 | 2 |
| g | ばね座金 M6 | 2 |
| f | 平座金 M6 | 2 |
| e | 六角ボルト M6×35 | 2 |
| d | 六角ナット M8 | 2 |
| c | ばね座金 M8 | 2 |
| b | 平座金 M8 | 2 |
| a | 六角ボルト M8×45 | 2 |
| 記号 | 部品名称 | 個数 |

| | | |
|----|---------|----|
| ④ | 本体 | — |
| ③ | ストッパー | 2 |
| ② | アオリフック② | 2 |
| ① | アオリフック① | 2 |
| 番号 | 部品名称 | 個数 |



完成図