

ステンレス製リヤカー

輪太郎

BS-1384SUT (エアータイヤ仕様)
 BS-1384SUN (ノーパンクタイヤ仕様)
 BS-1384SUTG (エアータイヤ仕様、合板パネル付き)
 BS-1384SUNG (ノーパンクタイヤ仕様、合板パネル付き)

■組立説明書■

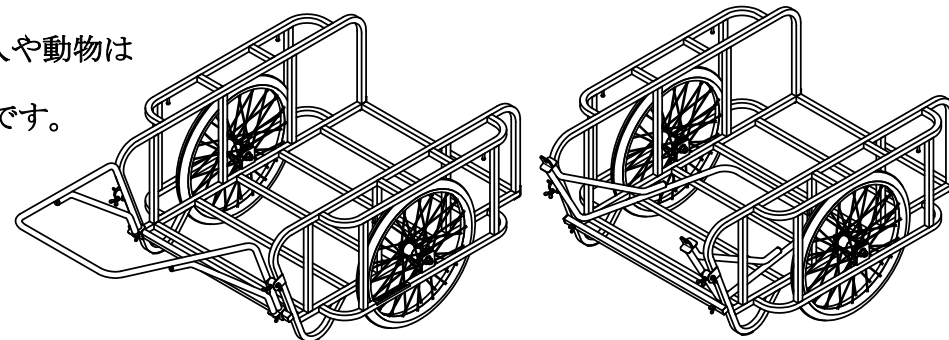
部材一覧表

①	本体(タイヤ付)	1
②	ハンドル	1
③	ちょうボルト M8×20	2
④	ちょうボルト M8×30	2
⑤	ちょうボルト M8×40	2
⑥	平座金 M8	4
⑦	ゆるみ防止用スプリング	2

〔注意事項〕

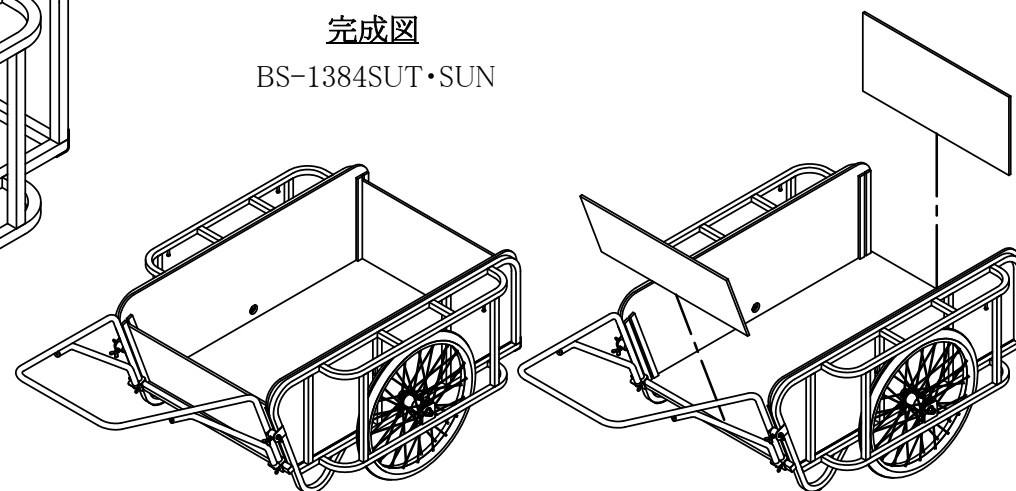
- 本製品は荷物専用作業車です。人や動物は絶対に載せないでください。
- 4機種共に最大積載荷重は350kgです。

ハンドルを内側に収納することが可能です。



完成図

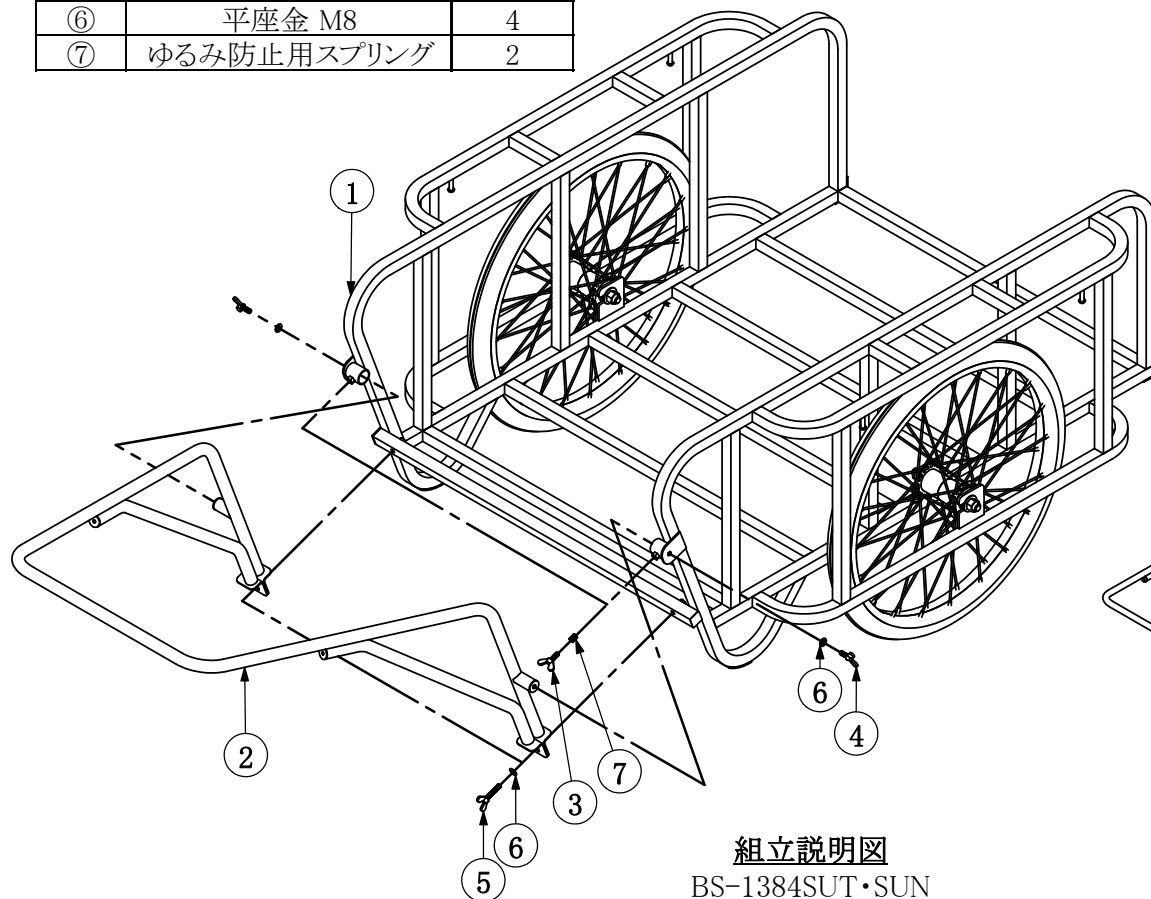
BS-1384SUT・SUN



完成図

BS-1384SUTG・SUNG

前後の合板パネルを外すことが可能です。



組立説明図

BS-1384SUT・SUN

HARAX
 ハラックス株式会社

80A