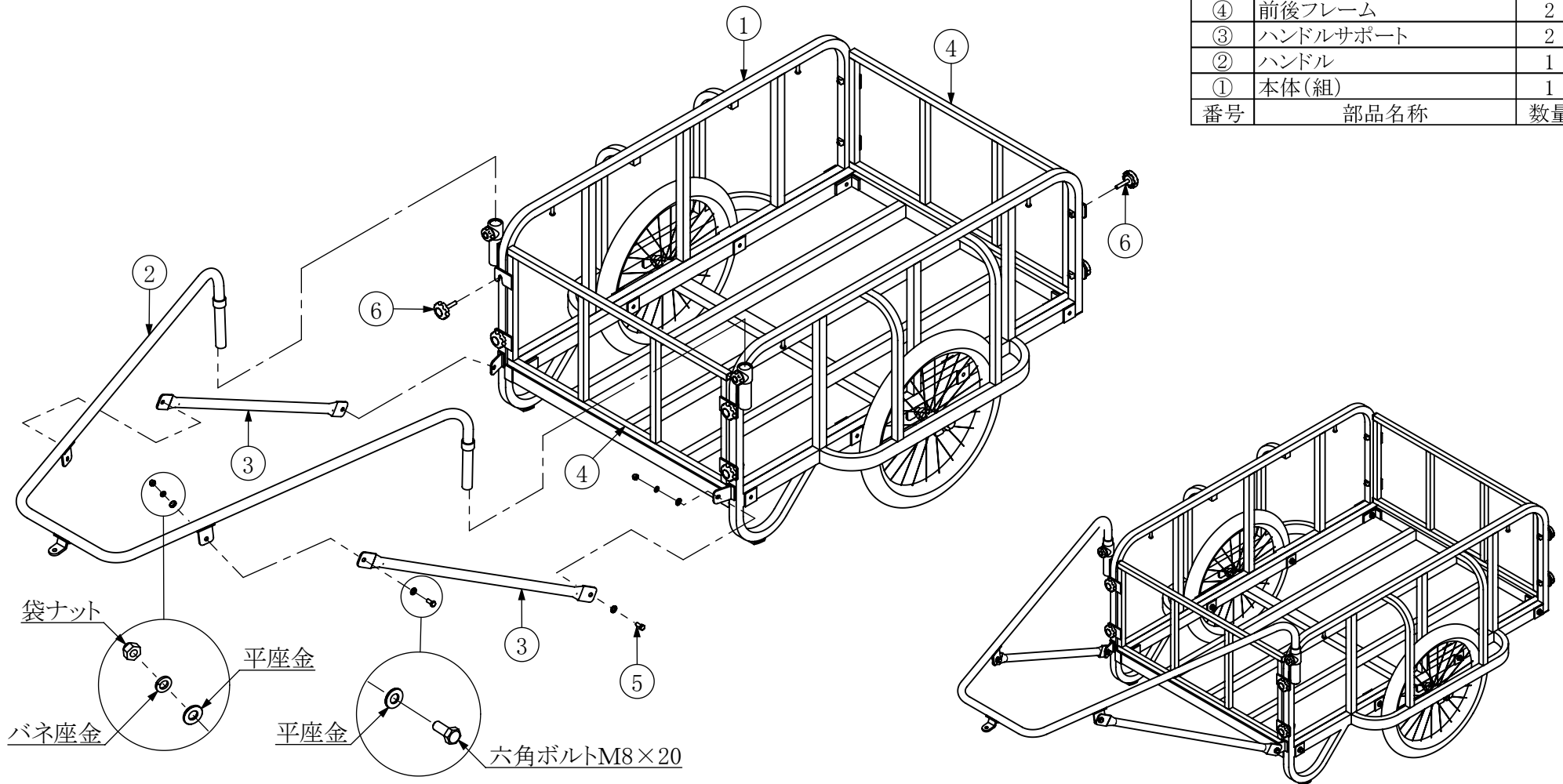


「組立説明書」

⑥	ノブボルトM8×45	8
⑤	六角ボルトM8×20(セット)	4
④	前後フレーム	2
③	ハンドルサポート	2
②	ハンドル	1
①	本体(組)	1
番号	部品名称	数量



完成図

- 本体についている木材は出荷の保護材ですので、取外して下さい。(別紙参照)
- 本体にハンドルを差し込んで、ハンドル固定用プラボルトで固定して下さい。
- ハンドルサポートをハンドルと本体に六角ボルトM8×20で組付けて下さい。