

重要

保存版

L P ガスボンベ運搬台車

タフボーイ LPGシリーズ 取扱説明書

- この度は当社製品をお買い上げいただきまして誠にありがとうございました。
- 本製品の使用に関する危険の全てを当社が予見することは困難です。したがって、必ずしもこの取扱説明書と警告ラベルは全ての危険について説明しているものではありません。しかし、この取扱説明書に記載された当社の推奨する方法で取り扱えば、安全に使用していただくことは可能です。
- この取扱説明書は本製品をご使用になる方が、いつでも参照できるよう大切に保管し、すぐに取り出せるようにしてください。

警告シンボルマークの説明

下記の安全に関する項目や、警告ラベルに記載された内容は特に重要ですから、必ずお守りください。

- △危険** ● 取扱いを誤った時、死亡や重大な事故が生じる危険が極めて大きいことを示します。
- △警告** ● 取扱いを誤った時、死亡や障害事故が生じる危険のあることを示します。
- △注意** ● 取扱いを誤った時、けがや製品が破損する恐れがあることを示します。

安全作業のために必ず守らなければならないこと

1. 使用条件について

- △危険** ● このアルミ合金製の運搬台車は下記のボンベ専用です。これ以外の規格のボンベを積載すると転倒や落下により事故が発生する恐れがあります。
積載ボンベ規格・L P ガスボンベ 50kg 1本用
- この台車は基本的にはトラック荷台内に載せませんが、積荷の関係でやむを得ず後方のアオリ外側に掛ける場合は、走行中の落下に十分注意してください。
- 子供や取扱説明書、警告ラベルの内容が理解できない人には使用させないでください。
- 本書を紛失したり、警告ラベルが剥がれたり、読みにくくなったら販売店に連絡し新しい物を購入してください。

2. ご使用の前に

- △警告** ● 台車の各部に亀裂、摩耗、ネジレ、ボルト緩み等の異常がないか点検してください。増し締め程度以外の異常については販売店にご相談ください。
- 変形が著しい場合は販売店にご相談ください。変形したアルミ材を無理に曲げ直すと強度が著しく低下します。
- 改造したり加工をしないでください。性能や機能が損なわれ重大な事故が発生する恐れがあります。

3. 積載時の注意

- 警告**
- 台車の荷台全面を接地できる平坦な場所でポンペを荷台に慎重に載せます。衝撃を加えるような乱暴な扱いはしないでください。
 - アルミは良く電気を通します。移動や設置の際に電線に触れると感電し、重大な事故につながる危険があります。

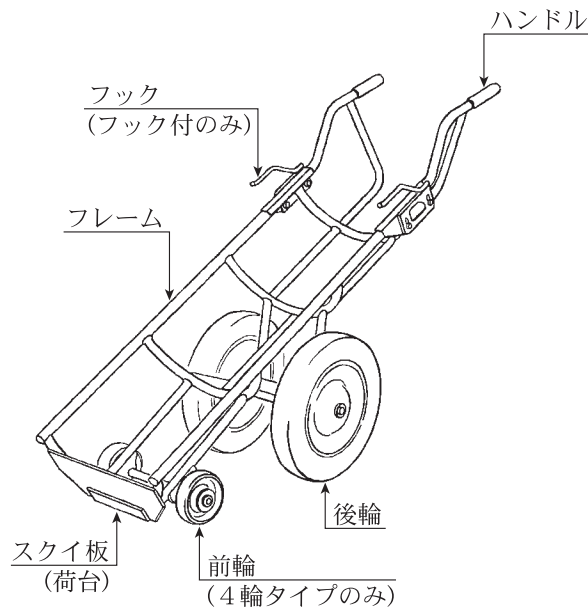
4. ご使用時

- 警告**
- 運搬中は周囲に危険物がないか、路面に障害物や段差がないか確認し、歩行速度を厳守して慎重に操作してください。
 - ホイスト等での吊り上げ禁止！ポンペが台車から落下する恐れがあります。
 - ポンペに衝撃が加わる悪路等での運搬は禁止です。また歩行速度を厳守してください。

5. ご使用后

- 注意**
- 雨や直射日光の当たらない風通しの良い屋内に保管してください。
 - 常に点検、手入れを行い、異常が発見されたら自分で修理せず販売店を通して修理を依頼してください。
 - 変形したりすり減ったタイヤは使用禁止です。販売店を通して当社純正品に交換してください。

6. 各部名称 LPG-504F



HARAX
ハラックス株式会社

〒377-0008 群馬県渋川市渋川990-1
TEL 0279-23-5828(代)
FAX 0279-23-2669