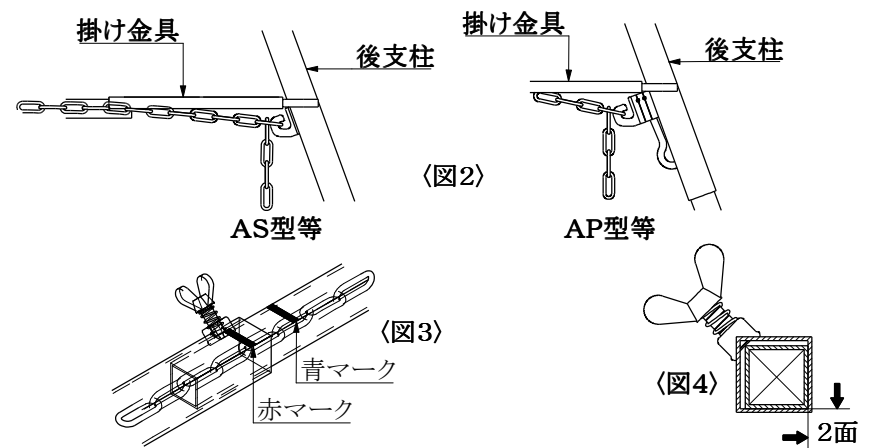
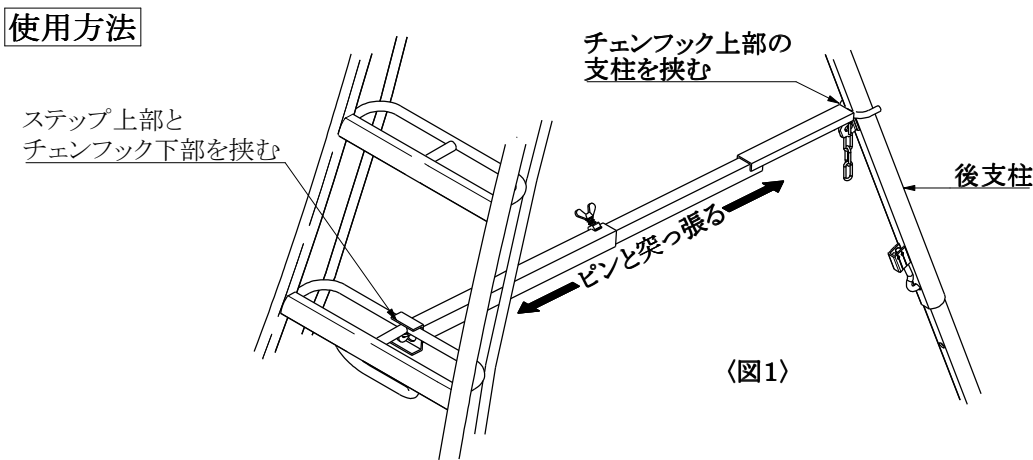
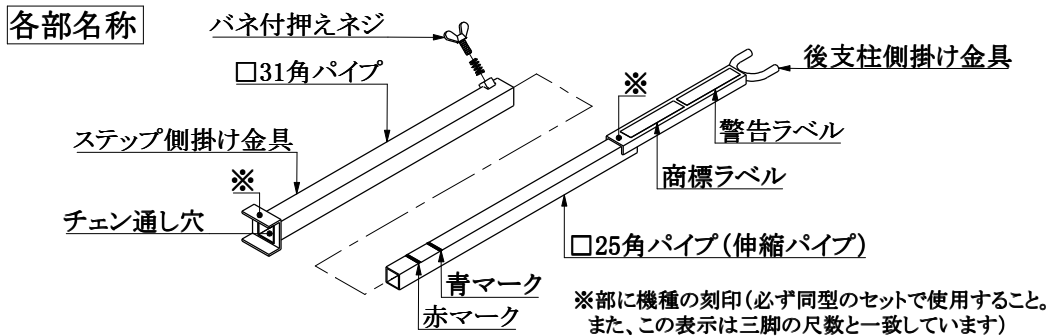


アルステップ専用・後支柱固定金具 ようじんぼう 用心様 取扱説明書

- このたびは本製品をお買い上げいただきありがとうございます。本説明書やラベルの内容をよく理解し、正しく安全に使用してください。
- この金具と三脚の開き止めチェーンとを併用することで「弛まないチェーン」の状態を形成し、後支柱の開閉を強固に固定できることが特徴の製品です。
- 当社製のアルミ三脚「アルステップ専用の金具」ですから、他製品に使用しないでください。また、機種毎の専用金具なので、他の機種に流用したりセット以外の組み合わせで使用すると、開き寸法や角度が適正な状態にならず、転倒や転落の恐れがあり危険です。（下図の※印参照）
- 金具を取り付けたままの移動は禁止です。特に長尺の三脚は持ちにくく、転倒しやすいので、製品の破損や周囲の物品の破損の原因になります。
- 金具を持って（持ち上げて）の移動は禁止です。また、この金具に足を乗せたり体重を掛けても製品の破損を生じます。移動時は金具を折り曲げ（連結を外して）フリーにした状態で運搬してください。
- ご使用前に各部を点検し異常が無いことを確認してください。溶接はがれ・折損・変形などの異常が発見されたら使用せず新品をご購入ください。
- 本書は大切に保管し、本製品を貸し出す時は本書を必ず添付し、理解してから使用するよう指示してください。



- 金具をセットした状態を〈図1〉で確認してください。
- 1) 三脚を開き使用状態にします。
- 2) 伸縮を最短にした状態で、チェーンをパイプに全部通します。
- 3) チェーンの最先端を支柱のチェーンフックに留め、後支柱をいっばいに開きます。
- 4) 金具を伸ばし、青マークが出た所で押えネジで仮留めします。所定の位置に金具をセットしチェーンを掛け直します。押えネジを緩めてチェーンと金具を緩みなく突張り押えネジをしっかりと締め付けます。〈図2〉
- 5) この際、青マークに最も近い位置をチェーンのリンクで調整します。赤マーク以上に引き出すと使用中に外れやすくなり大変危険です。〈図3〉
- 6) 伸縮ロック用の押えネジは〈図4〉のように太い角パイプと細い角パイプの「カドの2面」を押し、この2面へ強固に押し当てるものです。締め付ける際に接続部を揺らしながら隙間無く固定することが重要です。この部分に緩みがあると強固な状態を保持できません。チョウボルトの紛失防止用スプリング付です。
- 7) 使用中に時々押えネジの緩みやガタツキが無いことを確認してください。

収納方法 (Storage Method)

- 金具にチェーンを通したまま三脚をたためるので一体化され、紛失や現場へ持って行くのを忘れる事ありません。
- 1) 押しネジを緩め伸縮パイプを少し縮めます。
- 2) 余っていたチェーンの最先端をチェーンフックに掛け直します。
- 3) 支柱を開き伸縮パイプを全部引き出し連結を分離します。
- 4) そのままゆっくりと後支柱を閉じ、本体の支柱ロックに後支柱を掛けます。金具に無理な力が掛からない自在な状態になるよう調整します。

その他の注意事項 (Other Precautions)

- 車輻等で運搬する際は、分離した2本の金具を後支柱にヒモなどで固定し、他の部分に干渉して破損しないようにしてください。
- 使用後は土などの汚れを拭き取り、直射日光や雨の当たらない屋内に保管してください。長期の保管では金具を取り外し、別に保管してください。パイプ内の湿気によりチェーンが錆びやすくなります。
- 本製品に貼付されたラベルが剥がれたり、読みにくくなったなら新しいラベルを注文して張り替えてください。