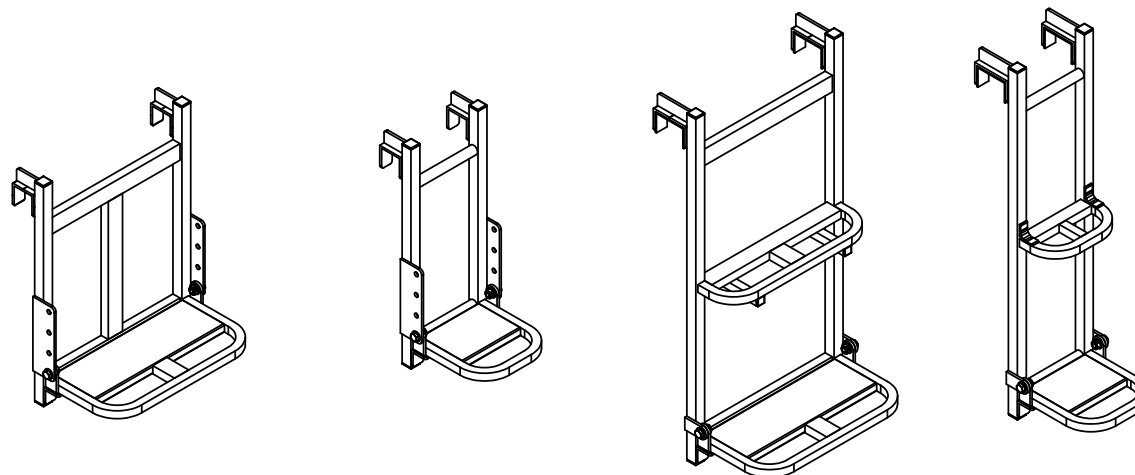


トラックステッパー

■組立説明書■

番号	部品名称	個数
①	本体フレーム	1
②	ステップ	1
③	六角ボルト M10×25	2
④	平座金 JIS M10	4
⑤	テンロックナット M10	2

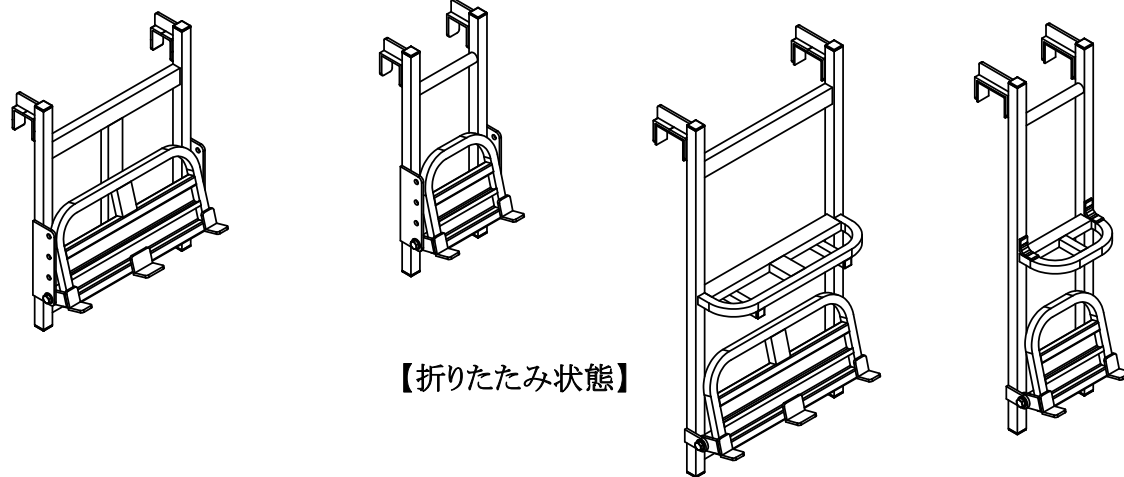


TS-540DW

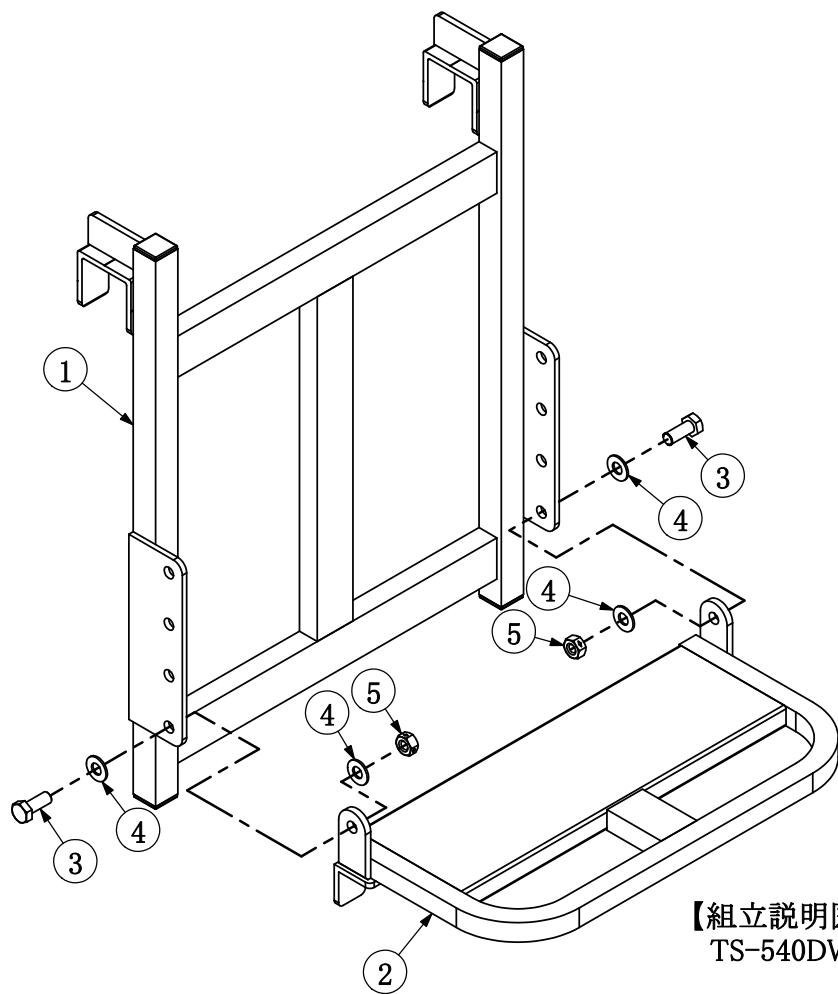
TS-500D

TS-840DW

TS-800D



【折りたたみ状態】



【組立説明図】
TS-540DW

- 4機種共に下段を折りたたむことができます。
- TS-500D及びTS-540DWは本体側のプレート
の穴位置を変えることでステップ高さを変更できます。