

アルミ合金製多目的作業台 **キャスター** 取扱説明書

CS-40-4-109・CS-40-5-135・CS-55-4-109・CS-55-5-135

- このたびは本製品をお買い上げいただきありがとうございます。
- 本製品の使用に関する危険の全てを当社が予見することは困難です。したがって、必ずしもこの取扱説明書は全ての危険について説明しているものではありません。しかし、この取扱説明書に記載された当社の推奨する方法で取扱えば、安全に使用して頂くことは可能です。
- この取扱説明書は本製品をご使用になる全ての方が、いつでも参照できるよう大切に保管し、すぐに取り出せるようにしてください。

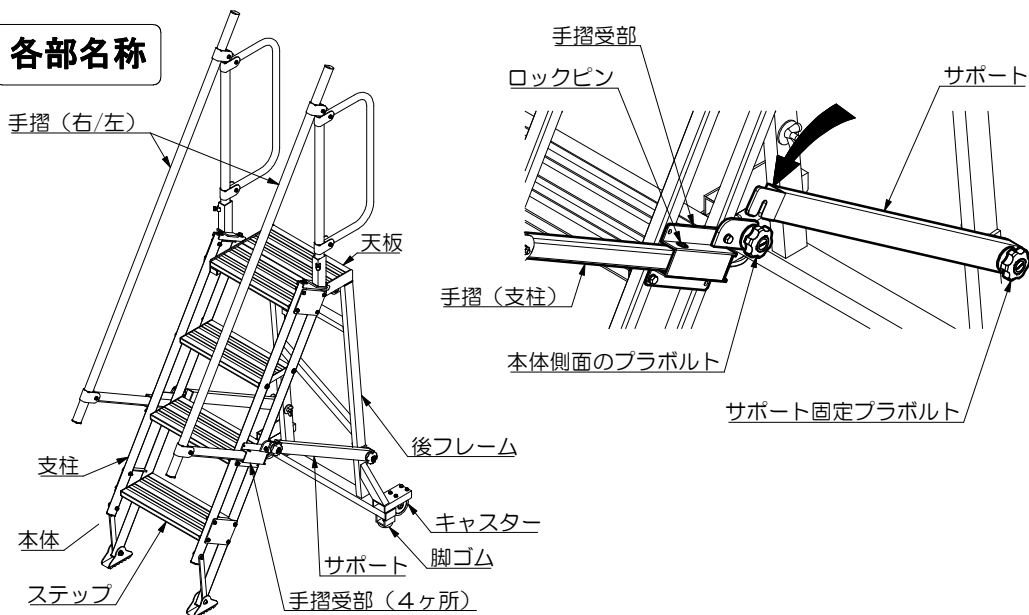
組立方法

※図中のイラストは〔CS-40-4-109〕を表しています。他の機種も同等の構造ですから、同様に組立ててください。

※組立は補助者を1人付け、必ず2人で作業してください。

- 1人が本体を立てた状態で保持し、1人が後フレームを広げます。
- 後フレーム左右のサポート固定プラボルトを緩め、本体側面のプラボルトに切込みを差し込み、しっかり締め付けます。
- 手摺の左右はそれぞれボルト類の頭が内側になる形で1組になっています。左右の手摺を2ヶ所の手摺受部に差し込みます。手摺支柱下部のロックピン（抜け止め）が受け部の穴から出るまで完全に差し込んでください。

各部名称



使用条件



警告 記載されている内容を守らなければ死亡や傷害事故が生じる危険があることを示します。

- 本製品はキャスター付のアルミ合金製作業台です。用途以外の使用はしないでください。
- 労働安全衛生関連法令や取扱説明書をよく理解し、正しく安全に使用できる人以外は本製品を使用する作業はしないでください。
- 作業に適した服装をして、作業環境に応じて保護帽等を着用してください。

使用前に



- 手摺やサポートの確実な取付け、ボルト類の緩みが無いが、また、アルミフレームにキレツやネジシ、溶接ハガシ等が無い点検してください。異常が発見されたら使用せず、販売店に相談してください。変形したアルミ材を曲げ直すと著しく強度が低下します。自分で修理したり改造しないでください。
- 傾斜地や段差のある場所、凸凹のある地面や滑り易い場所などは使用禁止です。平坦で本製品の4ヶ所が完全に接地しない場所での使用は転倒や転落の恐れがあります。

使用方法



- 作業する設置場所の壁面や車輦に近接させて使用します。手摺左右や天板前方へ身体を乗り出すとバランスをくずし、転倒や転落の恐れがあります。
- 昇降は各ステップを正面にして、慎重に行います。体重と荷物や工具等の合計重量が100kg以下としてください。この許容重量を超えたり、2人以上での作業は禁止です。
- 手摺に足を乗せたり、体重を掛けしないでください。また、ステップ以外は昇降禁止です。本製品が破損したり転倒や転落の恐れがあります。
- 本製品は電気を通します。移動や作業中に配電線に触れると感電し、重大な事故が発生する恐れがあります。
- 移動の際は手摺側を持ち上げ、キャスターを接地させ周囲に注意しながら歩行速度以下で慎重におこなってください。
- 悪天候の時（雨・雪・強風・雷など）や暗がりなどでは足元が悪く、転倒や転落の恐れがありますから使用しないでください。

保管方法

- 使用後は汚れを拭き取り、雨や直射日光の当たらない風通しの良い屋内に保管してください。