

トラックステッパー TSW-900 取扱説明書

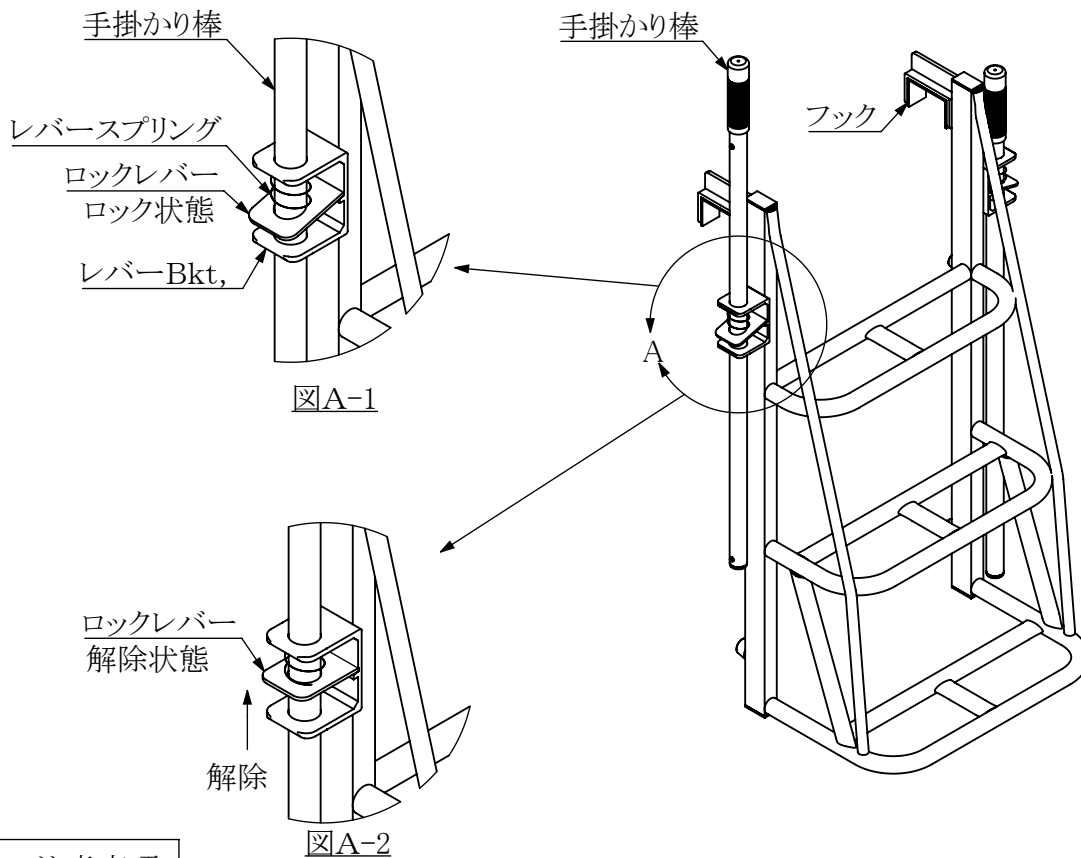
このたびは、「トラックステッパー TSW-900」をお買い上げいただき誠にありがとうございました。本書の内容をよくお読みのうえ、正しく安全にお使いください。

使用上の注意事項

- 本製品の最大使用荷重は100kgです。人と荷物との合計が100kg以下でご使用ください。
- 本製品はトラックのアオリ専用です。フックが掛けられないアオリ幅では使用できません。
(フック有効内寸法約7.4cm)
- 手掛かり棒はあくまで補助手摺です。体重をかけたり過度な荷重をかけないでください。破損したり転倒や転落の恐れがあります。
- 使用前に各部を点検し破損・変形・溶接の剥がれ等が無いことを確認してください。異常を放置したまま使用すると事故や本製品の破損原因となります。
- 本製品はアルミ合金製ですから、投げたり落としたり乱暴に取り扱うと変形します。また、変形したアルミ材を曲げ直すと著しく強度が低下します。自分で修理したり、改造したりしないでください。

使用・組立方法

- トラックのアオリにフックを掛けるだけで簡単にセットできます。
※浮きがないように確実にセットしてください。
- 手掛かり棒は左右両側に取り付けてあります。作業に合わせて手掛かり棒の高さを調整してください。
※ロックレバーを水平に保持し、ロックが解除された状態で手掛かり棒の高さを調整します。
(図A-1・2参照)



保管上の注意事項

- 使用後は濡れタオル等で汚れをきれいにふき取ってください。汚れが激しい時は水洗いをした後、乾いた布でよく拭いて水分を残さないようにします。
- 雨や直射日光の当たらない、風通しの良い場所（車内など）に保管してください。高温多湿は腐食の原因になります。