

アルベア用移動フレーム ARC-2012N 取扱説明書

このたびは本製品をお買い上げいただきありがとうございます。
本書をよくお読みの上、正しく安全にご使用ください。

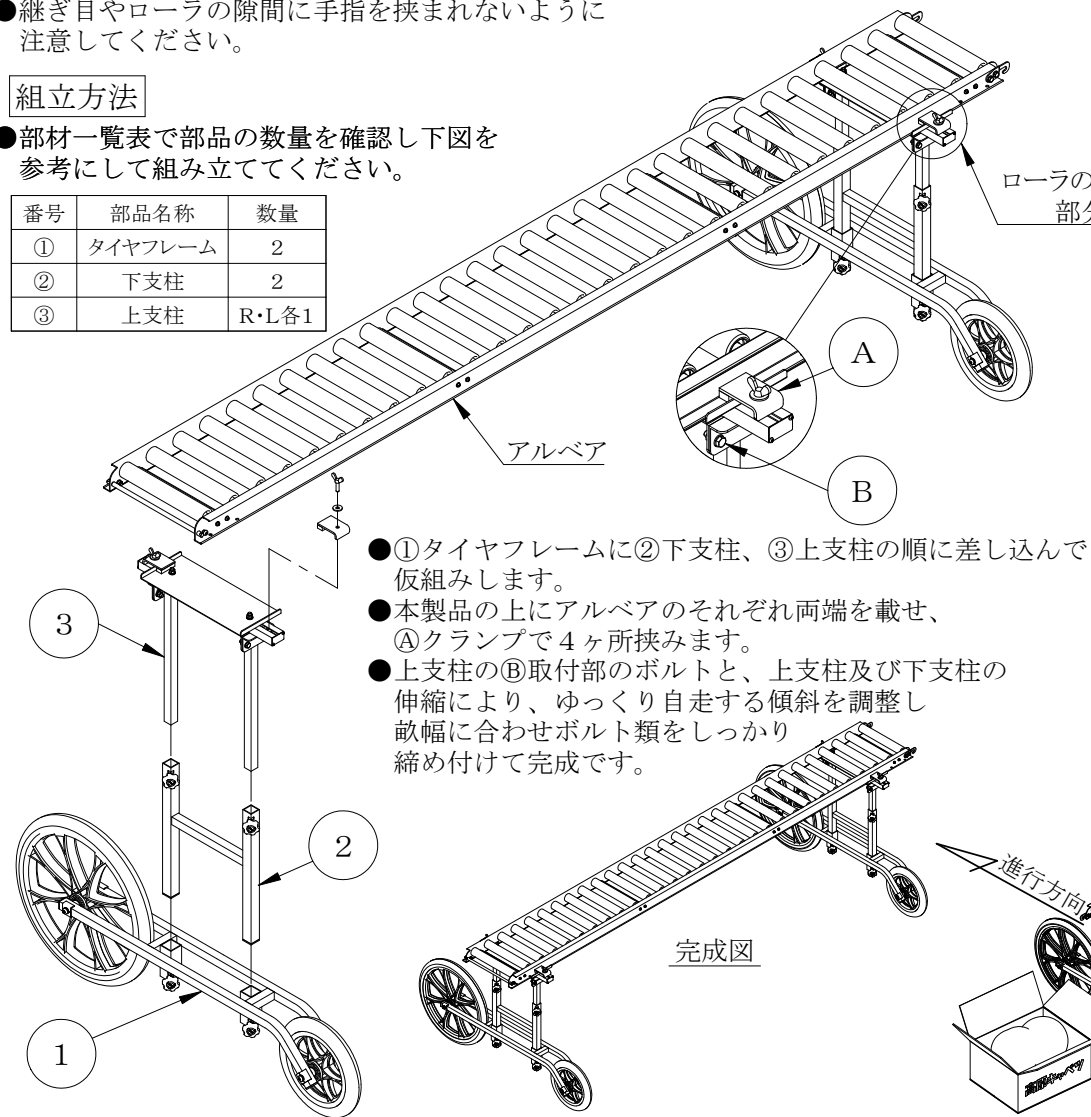
使用上の注意事項

- 本製品は幅300mmのアルベア専用で
適合機種は次の通りです。
※適合機種=ARC-301020
ARC-301030
ARC-300720
ARC-300730
- 本製品は用途以外の使用は禁止です。
- アルベアに本製品を装着した場合の最大積載荷重は50kgとなります。
- 傾斜地での使用の際は、必ず輪止めをしてください。
- 継ぎ目やローラの隙間に手指を挟まれないように注意してください。

組立方法

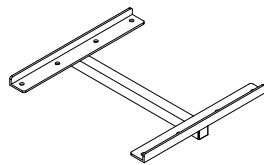
- 部材一覧表で部品の数量を確認し下図を参考にして組み立ててください。

番号	部品名称	数量
①	タイヤフレーム	2
②	下支柱	2
③	上支柱	R・L各1



- ①タイヤフレームに②下支柱、③上支柱の順に差し込んで仮組みします。
- 本製品の上にアルベアのそれぞれ両端を載せ、**Ⓐ**クランプで4ヶ所挟みます。
- 上支柱の**Ⓑ**取付部のボルトと、上支柱及び下支柱の伸縮により、ゆっくり自走する傾斜を調整し畝幅に合わせボルト類をしっかりと締め付けて完成です。

※連結して使用する場合・・・オプションの「補助連結部品」をお買い求めください。

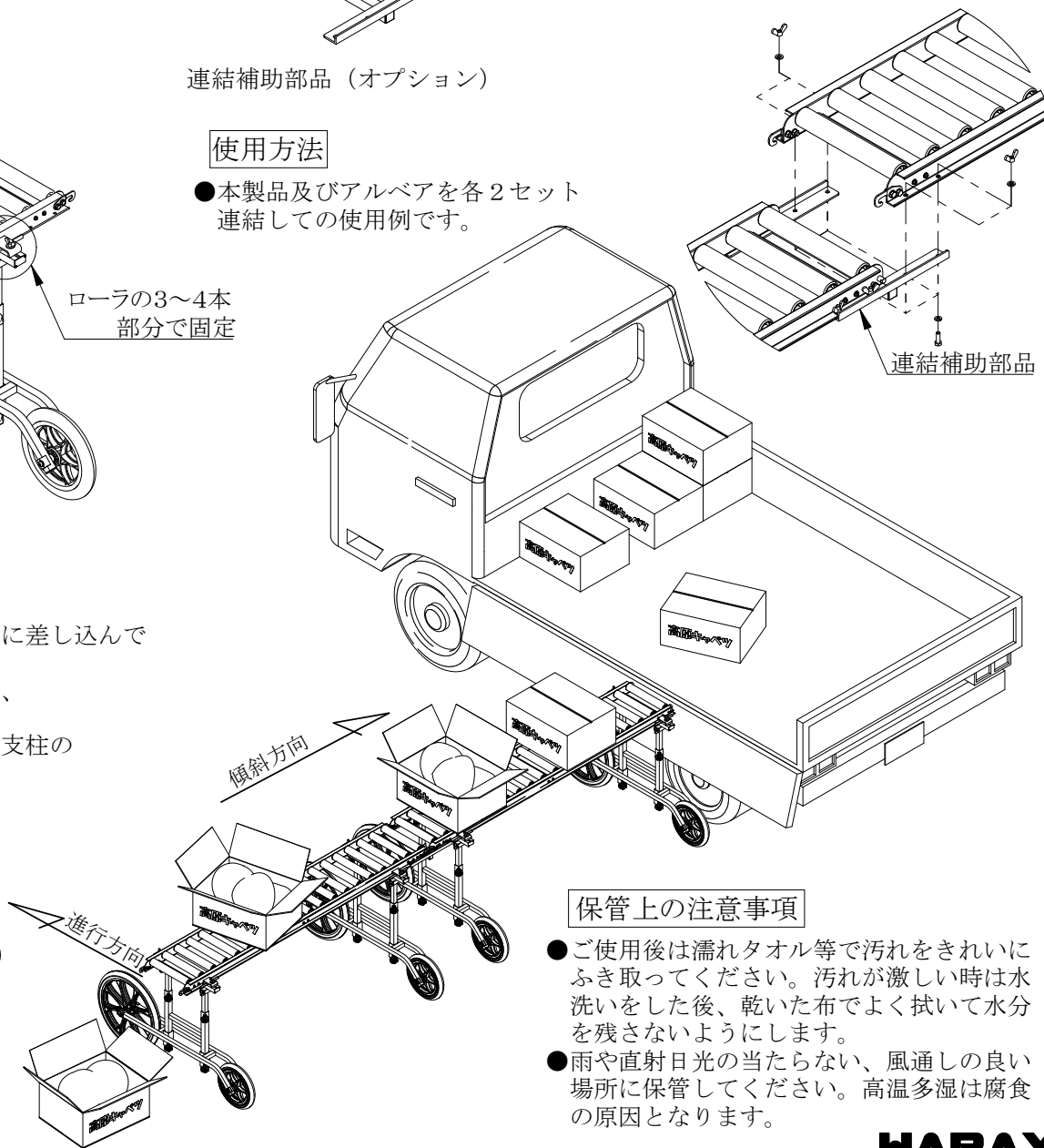


連結補助部品 (オプション)

- 図のようにアルベア間を連結補助部品で連結します。

使用方法

- 本製品及びアルベアを各2セット連結しての使用例です。



保管上の注意事項

- ご使用後は濡れタオル等で汚れをきれいにふき取ってください。汚れが激しい時は水洗いした後、乾いた布でよく拭いて水分を残さないようにします。
- 雨や直射日光の当たらない、風通しの良い場所に保管してください。高温多湿は腐食の原因となります。