

アルミ合金製ハウスカー

愛葉号

CHK-250 (N)
CHK-350T (N)

[組立説明書]

部材一覧表 CHK-250(N)

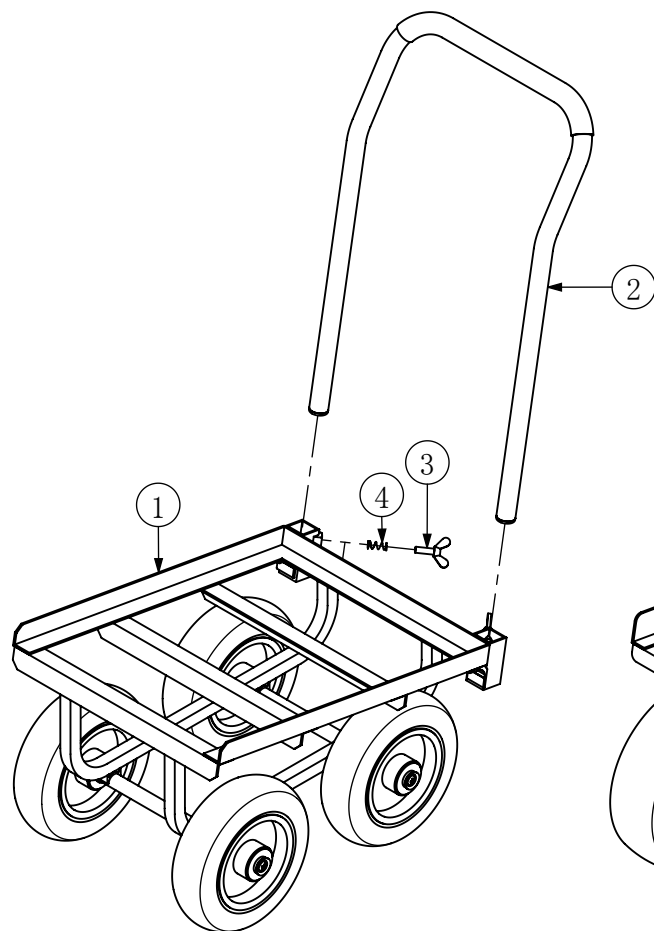
番号	部品名称	個数
①	本体(タイヤ付)	1
②	ハンドル	1
③	ちょうボルト	4
④	ゆるみ防止用スプリング	4

部材一覧表 CHK-350T(N)

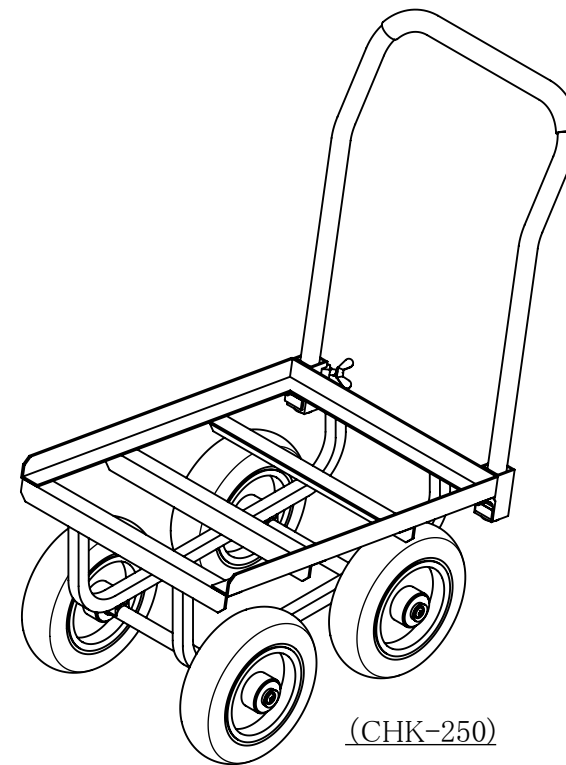
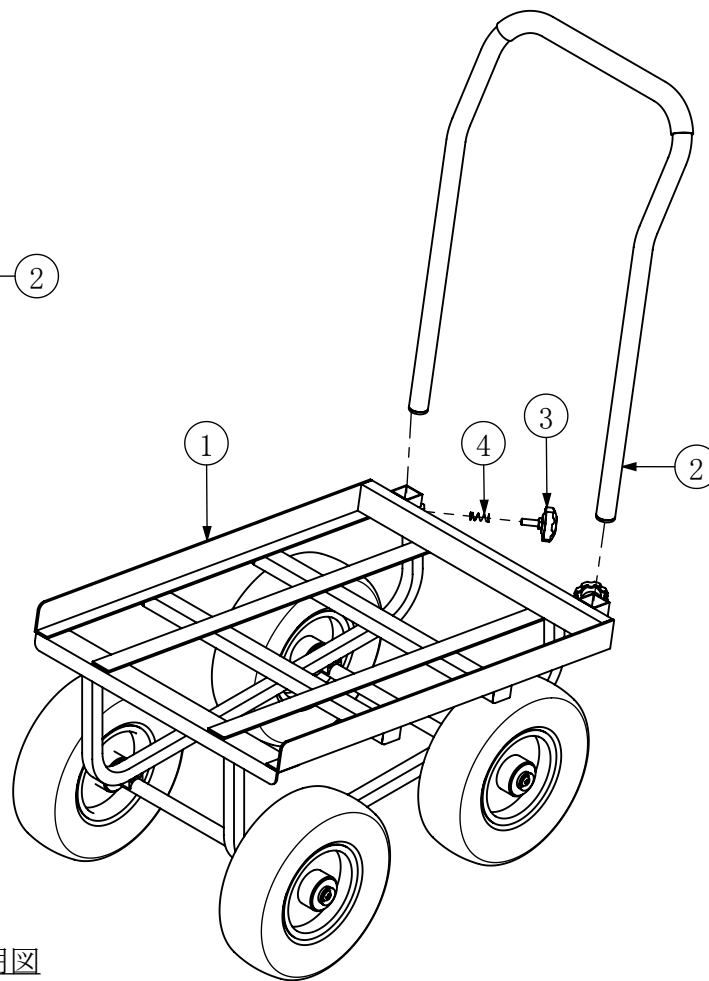
番号	部品名称	個数
①	本体(タイヤ付)	1
②	ハンドル	1
③	ノブボルト	2
④	ゆるみ防止用スプリング	2

[注意事項]

- 本製品は荷物専用作業車です。人や動物は絶対に載せないでください。
- CHK-250(N),350T(N)の最大積載荷重は60kgです。



組立説明図



完成図