

愛菜号 CHR-40-14 取扱説明書

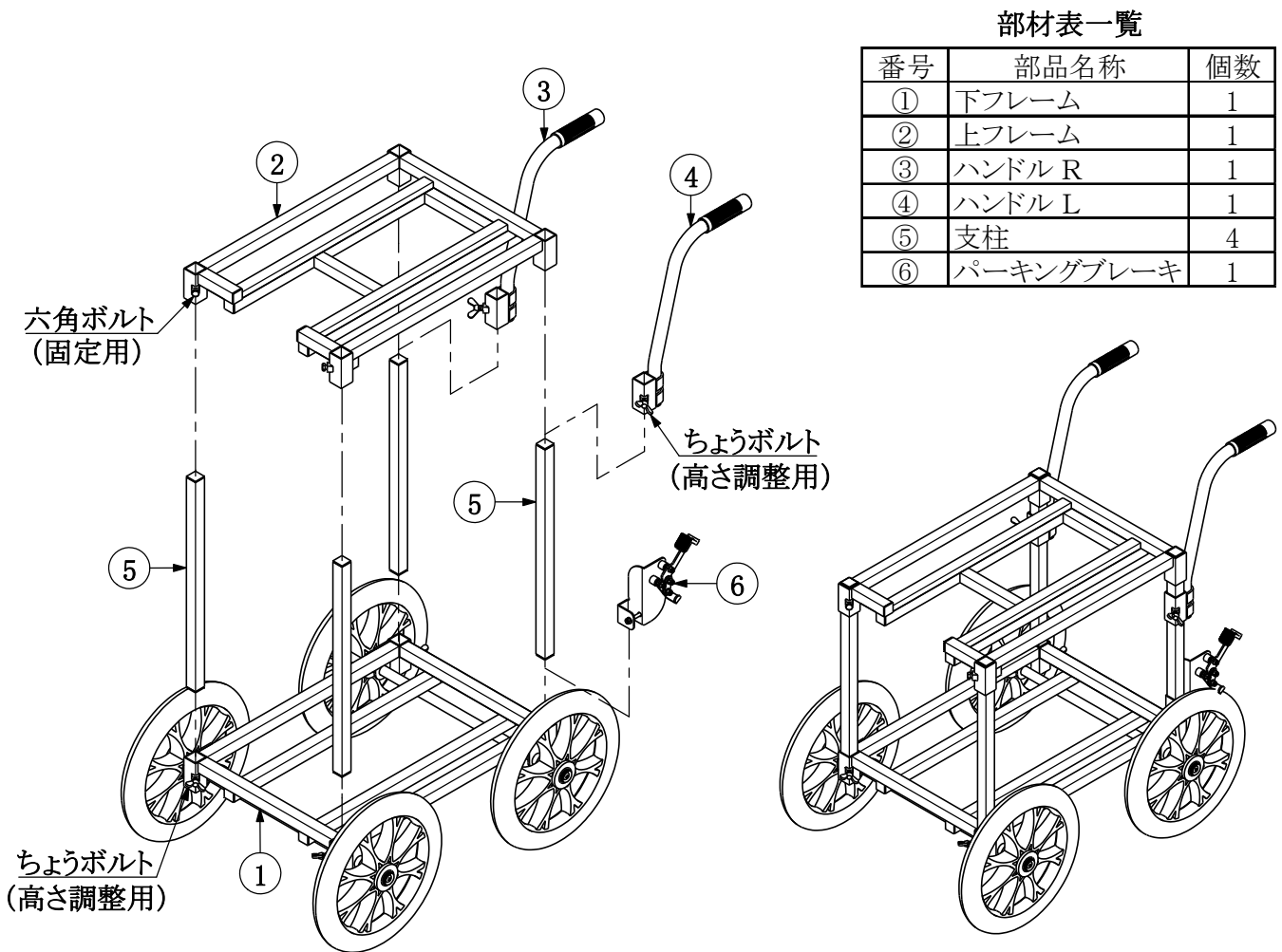
このたびは「愛菜号 CHR-40-14」をお買い上げいただき、誠にありがとうございました。
この説明書をお読みの上、正しくご使用ください。

使用上の注意事項

- 本製品の最大積載荷重は100kgです。過積載は事故や本製品の破損原因となります。
- 本製品はアルミ合金製ですから、乱暴な取り扱いを避けて優しく丁寧に取扱いしてください。
- ご使用前に各部を点検し、ボルトの緩み、破損、変形がないことを確認してください。異常を放置したまま使用すると転倒や製品の破損の原因となります。

組立方法

- 部材一覧表で部品の数量を確認し、下図を参考にして組立ててください。



完成図

※下フレーム①に前後はありません。

※②から⑤の上端が出ない位置で、六角ボルトでしっかり固定します。

※パーキングブレーキ⑥の取付は、ハンドル側から向って左の支柱へ取付けます。取付位置はロックをかけた状態でタイヤに軽く食い込む位置に固定します。(ブレーキの利きを確認しながらブレーキの取付位置を上下に微調整してください。) **注意** タイヤに深く食い込むような設置はブレーキ各部に負荷がかかり破損の原因になります。

保管上の注意事項

- ご使用後は濡れタオル等で汚れをきれいに拭き取ってください。汚れが激しい時は水洗いをした後、乾いた布でよく拭いて水分を残さないようにします。
- 雨や直射日光の当たらない、風通しの良い場所に保管してください。高温多湿は腐食の原因になります。
- 保管中は本製品の上に物を置かないでください。変形の原因になります。

HARAX