

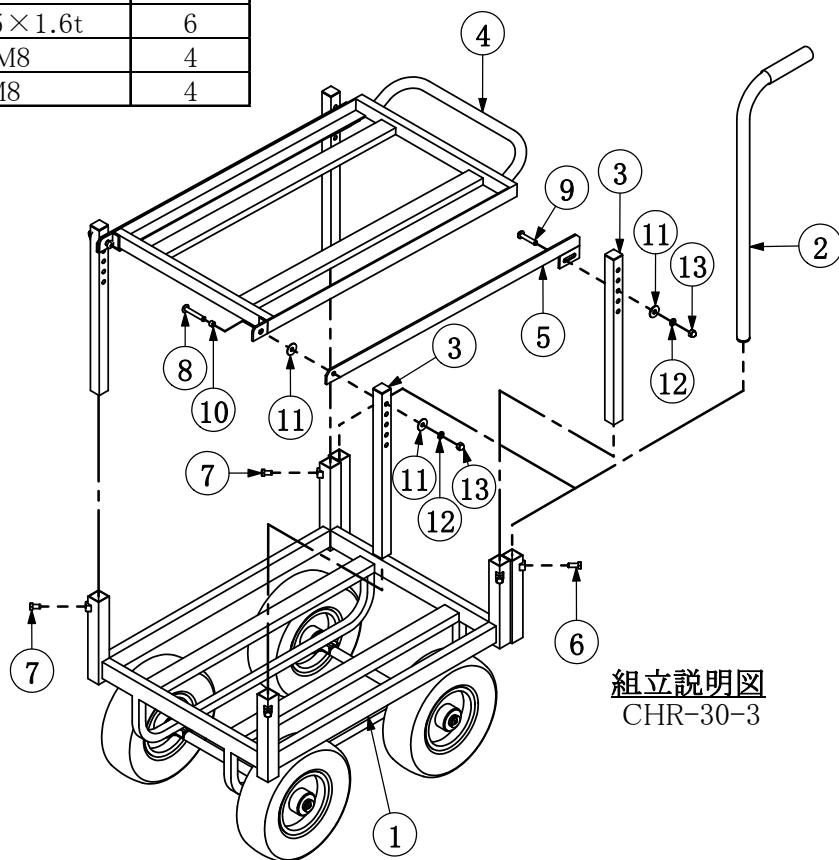
部材一覧表

番号	部品名称	個数
①	本体(タイヤ付)	1
②	ハンドル	2
③	支柱	4
④	上枠	1
⑤	上枠サポート R・L	各1
⑥	六角全ねじボルト M8×20	2
⑦	六角全ねじボルト M8×15	4
⑧	トラス小ねじ M8×50	2
⑨	トラス小ねじ M8×45	2
⑩	鋼スペーサ 8×10×7	2
⑪	平座金 8.5×25×1.6t	6
⑫	ばね座金 M8	4
⑬	袋ナット M8	4

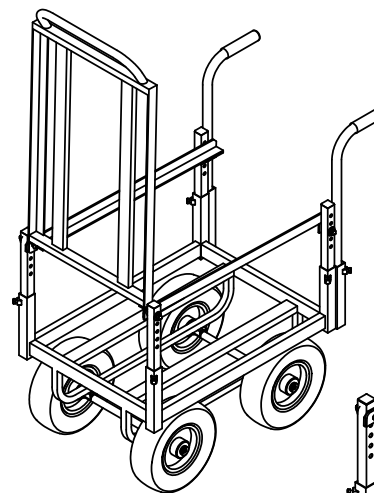
※二段目の高さを自在に調整することができます。
また、傾斜状態に設定することもできます。

[注意事項]

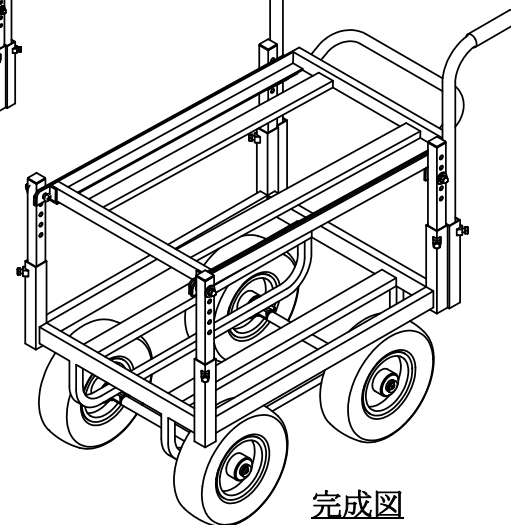
- 本製品は荷物専用作業車です。人や動物は絶対に載せないでください。
- 二機種共に最大積載荷重は100kgです。



組立説明図
CHR-30-3



上段が開いた状態
CHR-30-3



完成図
CHR-30-3