

愛菜号 CH-1200R ■取扱説明書■

◆使用上の注意事項◆

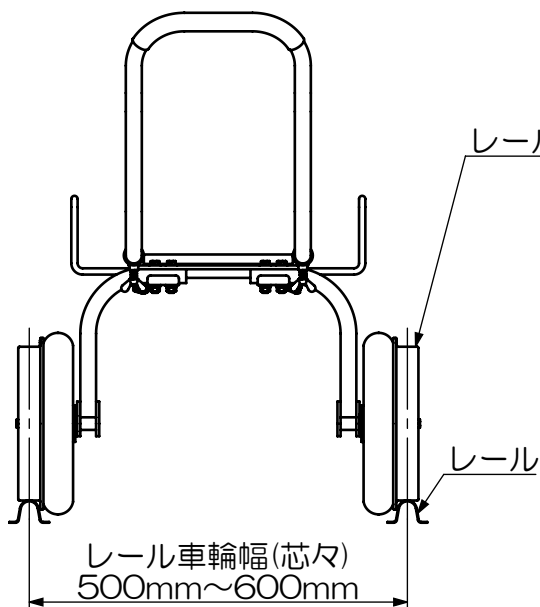
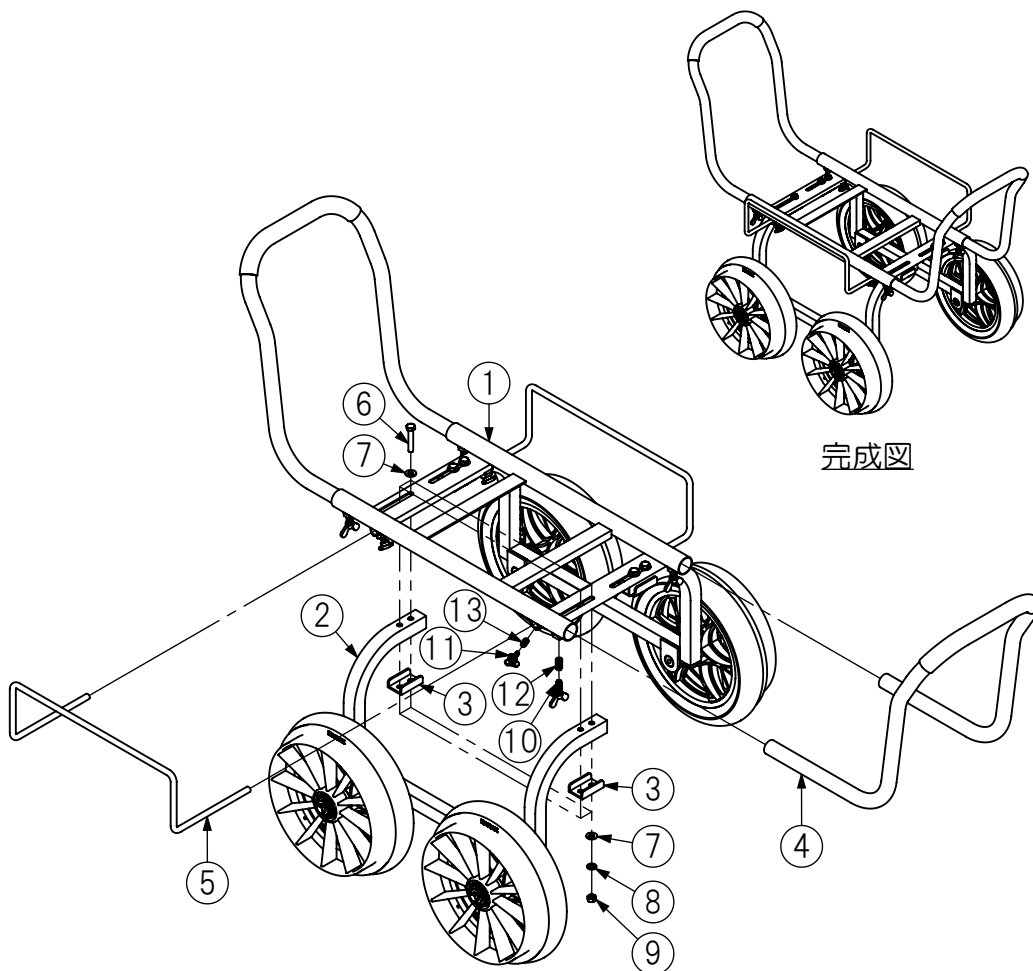
- 本製品の最大積載荷重は80kgです。過積載は事故や本製品の破損原因となります。
- 本製品は荷物専用作業車です。人や動物は絶対に載せないでください。
- 本製品は不整地ではご使用になれません。レール走行用車輪が地面の石等に接触し破損の原因になります。
- ご使用前に各部の点検をし、ボルトのゆるみ、破損、変形がないことを確認してください。異常を放置したまま使用すると、事故や本製品の破損原因となります。

◆保管上の注意事項◆

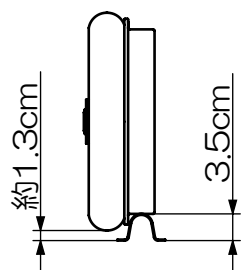
- ご使用後は濡れタオル等で汚れをきれいにふき取ってください。汚れが激しいときは水洗いをした後、乾いた布でよく拭いて水分を残さないようにします。
- 雨や直射日光の当たらない、風通しの良い場所に保管してください。高温多湿は腐食の原因になります。

◆調整方法◆

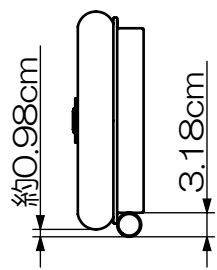
- ①本体フレームと②タイヤフレームを取付けているボルトを緩めることで、レール車輪幅(芯々)の寸法を500mm~600mmに調整することができます。ご使用のレール幅に合わせて調整してご使用ください。



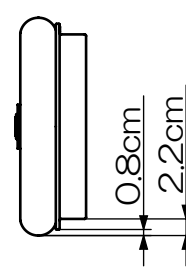
◆使用するレールの参考例とその寸法◆



イラストのレールは東都興業(株)様キャリアレールを使用



イラストのレールはφ31.8の丸パイプを使用



イラストはレールを使用せず地面で走行した場合です。

番号	部品名称	個数
①	本体フレーム	1
②	タイヤフレーム	2
③	フレームホルダー	4
④	ハンドル	2
⑤	コンテナガード	2
⑥	六角ボルト M8×45	8
⑦	平座金 8.5×18×1.6t	16
⑧	ばね座金 M8	8
⑨	六角ナット 1種 M8	8
⑩	ちょうボルト M8×25	4
⑪	三角ツマミ M6×20	4
⑫	ゆるみ防止用スプリング M8	4
⑬	ゆるみ防止用スプリング M6	4