

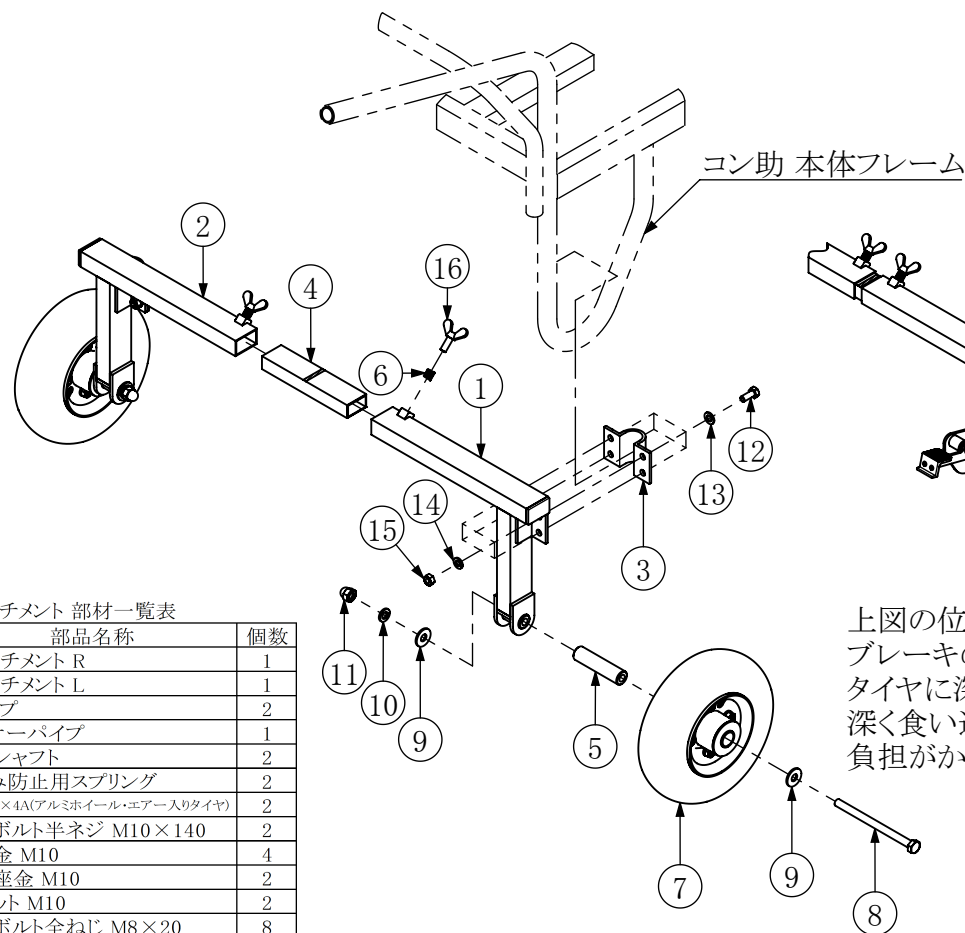
この度は、「コン助用補助輪 アタッチメント」を、お買い上げいただきまして、誠にありがとうございます。
この説明書をよくお読みの上、正しくご使用ください。

使用上の注意事項

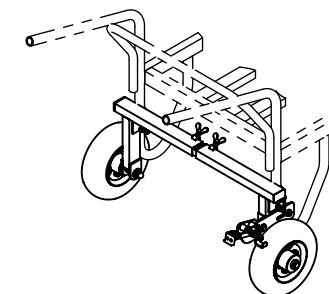
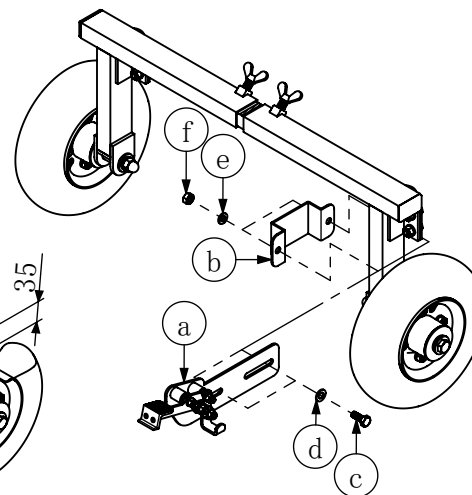
- ・荷台面に荷物を載せた状態で、前輪を地面から離す「ウィリー走行」は、補助輪に大きな負荷がかかり、破損の原因になります。
- ・補助輪を段差や障害物に強く突き当てると、破損や転倒事故の恐れがあります。障害物は避けて、歩行速度でゆっくり運搬してください。
- ・傾斜地を横切る形での運搬は谷側に転倒しやすく大変危険です。補助輪を接地せず前輪のみの一輪車として運搬してください。
- ・停車時は必ずブレーキ(ヘムロック)で補助輪をロックし、不意の走り出しを防止してください。
- ・ブレーキを足で操作する際は、過度な負荷をかけないでください。ブレーキ各部に負担がかかり、破損する恐れがあります。

①アタッチメントの取付方法

②ブレーキ(ヘムロック)の取付方法

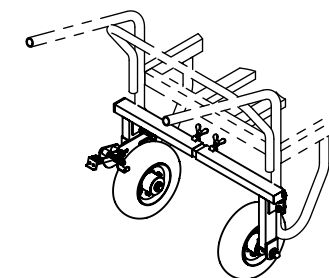


下図のように、補助輪アタッチメントの右側に取り付けてください。



取付完成図

タイヤを内側に取り付けることも可能ですが、内側に取り付ける場合ヘムロックは左側に取り付けます。



補助輪アタッチメント 部材一覧表

番号	部品名称	個数
①	アタッチメント R	1
②	アタッチメント L	1
③	クランプ	2
④	インナーパイプ	1
⑤	延長シャフト	2
⑥	ゆるみ防止用スプリング	2
⑦	TR-2.50×4A(アルミホイール・エア入りタイヤ)	2
⑧	六角ボルト半ネジ M10×140	2
⑨	平座金 M10	4
⑩	ばね座金 M10	2
⑪	袋ナット M10	2
⑫	六角ボルト全ねじ M8×20	8
⑬	平座金 M8	8
⑭	ばね座金 M8	8
⑮	六角ナット M8	8

上図の位置が取付高さの目安となります。
ブレーキの利き具合を確認しながら、あまりタイヤに深く食い込まないように調整してください。
深く食い込ませるとブレーキ各部やタイヤ表面に負担がかかり、破損する恐れがあります。

ブレーキ(ヘムロック) 部材一覧表

記号	部品名称	個数
Ⓐ	ヘムロック本体	1
Ⓑ	ブレーキサドル	1
Ⓒ	六角ボルト M8×20	2
Ⓓ	平座金 M8	2
Ⓔ	ばね座金 M8	2
Ⓕ	六角ナット M8	2