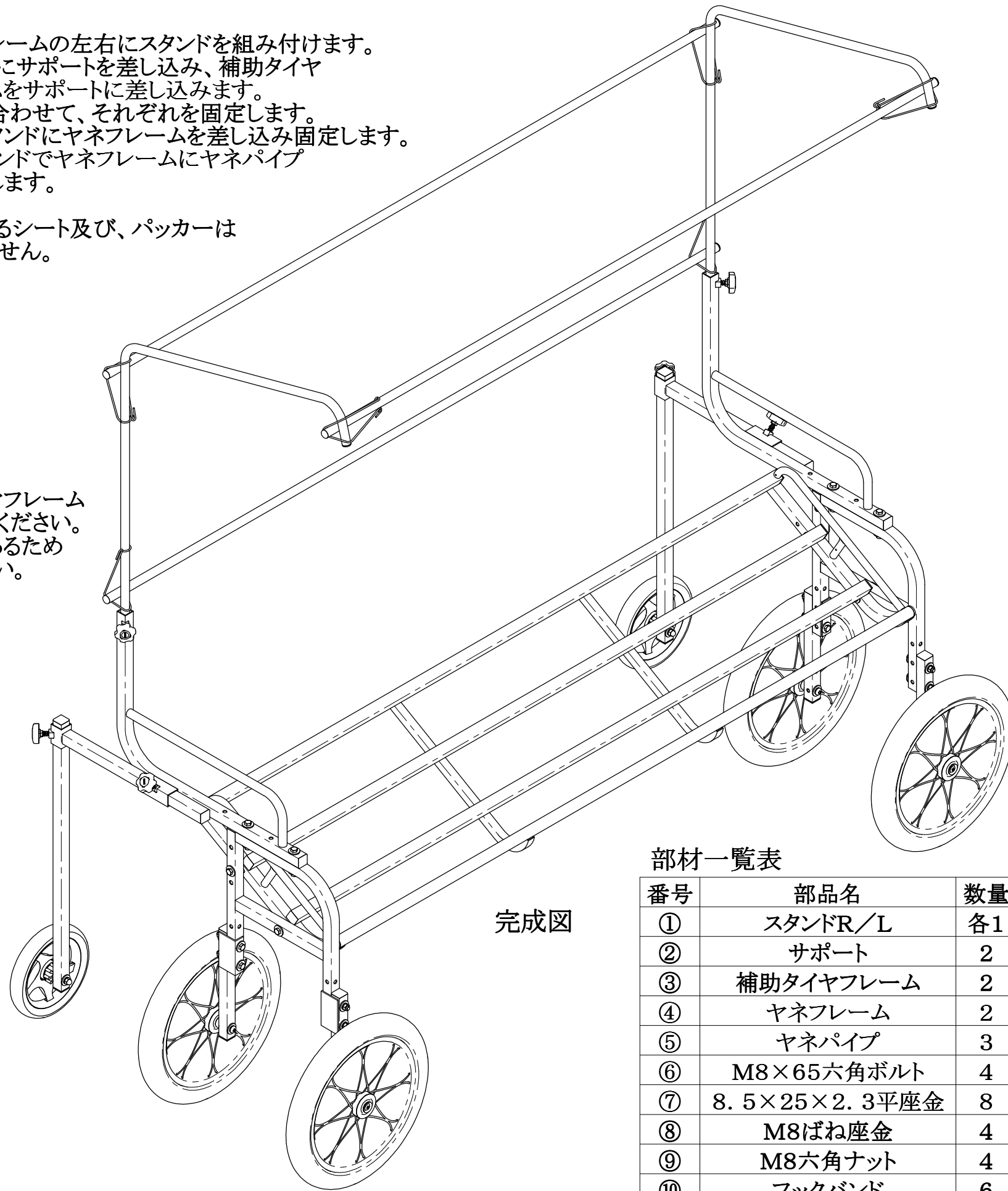
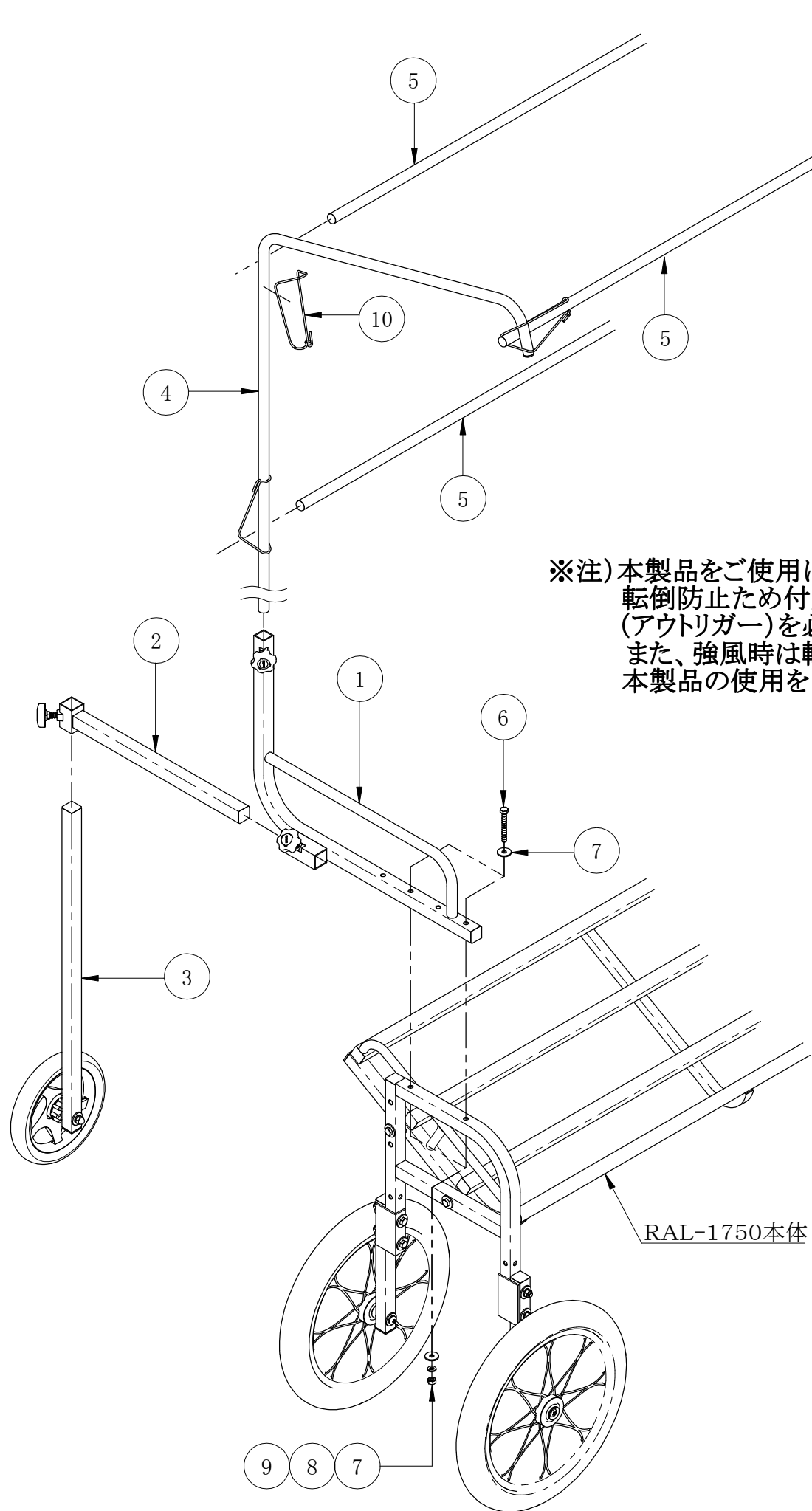


楽太郎 RAL-1750用 テントフレーム 取扱説明書

- [1] 本体フレームの左右にスタンドを組み付けます。
- [2] スタンドにサポートを差し込み、補助タイヤフレームをサポートに差し込みます。畝幅に合わせて、それぞれを固定します。
- [3] 左右スタンドにヤネフレームを差し込み固定します。フックバンドでヤネフレームにヤネパイプを固定します。

※ヤネに張るシート及び、パッカーは付属しません。

※注) 本製品をご使用になる場合は、転倒防止ため付属の補助タイヤフレーム(アウトリガー)を必ず取り付けてください。また、強風時は転倒の恐れがあるため本製品の使用を中止してください。



完成図

部材一覧表

番号	部品名	数量
①	スタンドR/L	各1
②	サポート	2
③	補助タイヤフレーム	2
④	ヤネフレーム	2
⑤	ヤネパイプ	3
⑥	M8×65六角ボルト	4
⑦	8.5×25×2.3平座金	8
⑧	M8ばね座金	4
⑨	M8六角ナット	4
⑩	フックバンド	6