

ナエッコ NKH-600S 取扱説明書

このたびは「ナエッコ」をお買い上げいただき誠にありがとうございました。本書や製品に貼られた注意ラベルをよくお読みのうえ正しく安全に使用してください。

使用上の注意事項

- 本製品の最大積載荷重は作業者を含めて100kgです。過積載は事故や破損の原因となります。
- 本製品の座面以外に座ったり、乗ったりしないでください。転倒の恐れがあります。
- ご使用前に各部を点検し、ボルト類のゆるみ、破損、変形がないことを確認してください。異常を放置したまま使うと転倒や破損の原因となります。
- 本製品はアルミ合金製ですから、乱暴な取り扱いは避けて優しく丁寧に取り扱いってください。また使用時や移動の際は歩行速度を守ってください。

使用方法

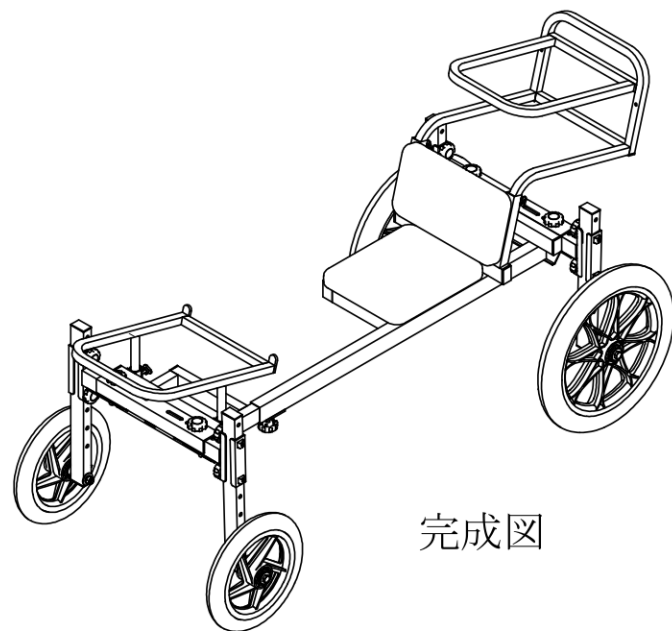
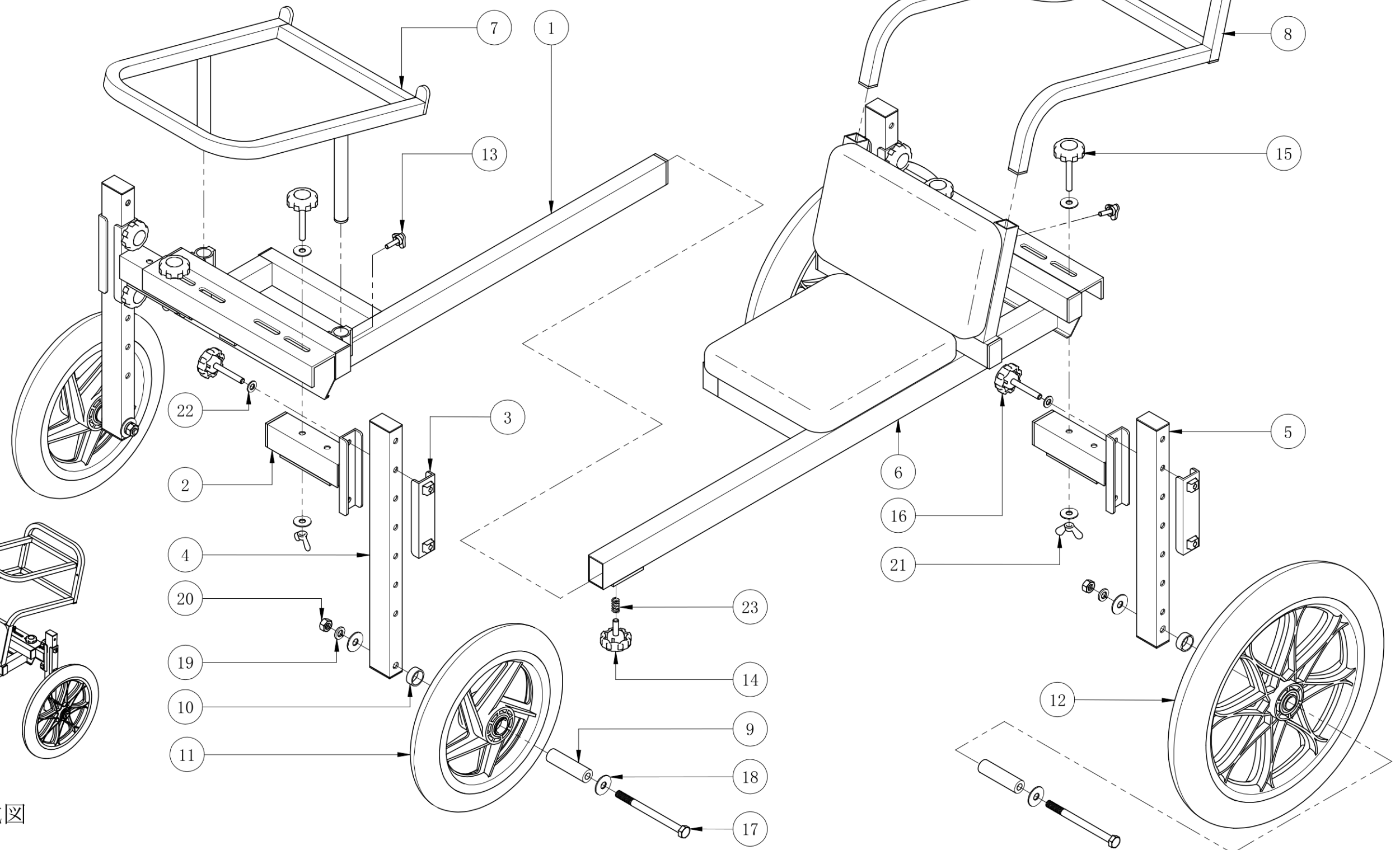
- 畝間に合わせて前タイヤ、後タイヤの巾を調整してください。また、前後タイヤ取付部で高さを5段階に変えることもできます。
- フロントフレームとリアフレームの連結部は伸縮できますから、体形や作業に合わせて固定してください。ただし、危険防止の赤マークが見えたらそれ以上伸ばして使用しないでください。
- 前ラックは高さ調整可能で苗箱は縦置き、横置きの両方ができます。(苗箱1枚)
- 後ラックには苗箱を上下の段にそれぞれ1枚ずつ積載できます。(苗箱2枚)

組立

- 部材一覧表にて梱包されている部品の内容をご確認されてから組み立ててください。

部材一覧表

番号	部品名	数量
①	フロントフレーム	1
②	Bkt	4
③	ホルダ	4
④	パイプ(前)	2
⑤	パイプ(後)	2
⑥	リアフレーム	1
⑦	ラック(前)	1
⑧	ラック(後)	1
⑨	シャフト	4
⑩	シャフトカラー	4
⑪	12インチEVAタイヤ	2
⑫	16インチEVAタイヤ	2
⑬	三角ツマミ(M6×15)	4
⑭	キャップツマミ(M8×35使用)	1
⑮	キャップツマミ(M8×65使用)	4
⑯	キャップツマミ(M8×60使用)	8
⑰	六角ボルト(M10×130)	4
⑱	M10平座金(大)	8
⑲	M10ばね座金	4
⑳	M10ナット	4
㉑	M8チョウナット	4
㉒	M8平座金	16
㉓	スプリング(M8用)	1



完成図