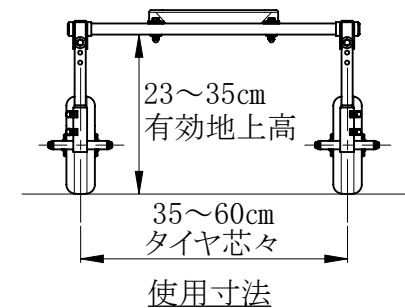
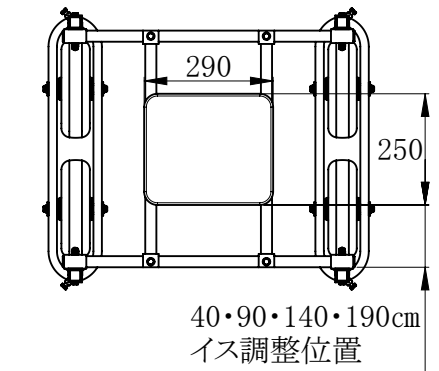
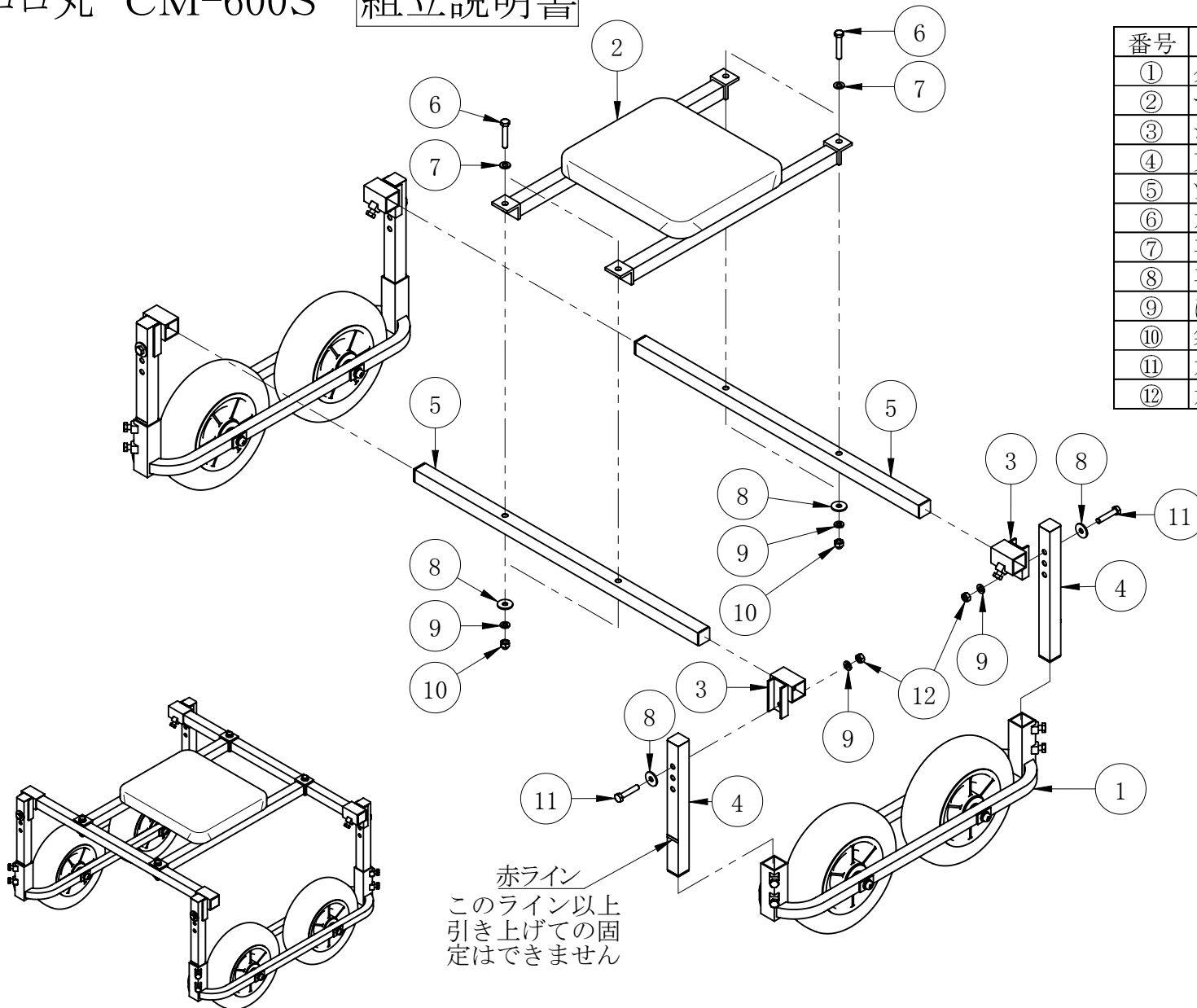


部品表

番号	部品名称	個数
①	タイヤフレーム	2
②	センターフレーム(イス付)	1
③	ジョイント	4
④	支柱	4
⑤	ツナギパイプ	2
⑥	六角ナット M8×45	4
⑦	平座金 M8	4
⑧	平座金 M8×25×2.3t	8
⑨	ばね座金 M8	8
⑩	袋ナット M8	4
⑪	六角ボルト M8×40	4
⑫	六角ナット M8	4



完成図

⚠注意> フレーム (イス以外) に体重をかけないでください。
アルミフレームに体重をかけると、タイヤが急に跳ね
上がり転倒する恐れがあります。