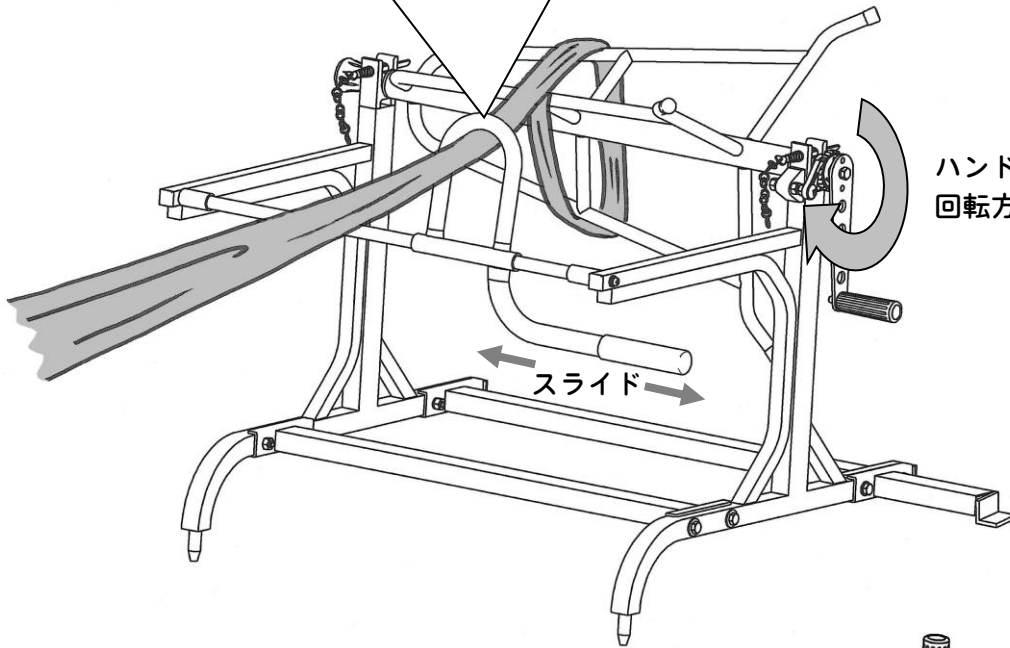
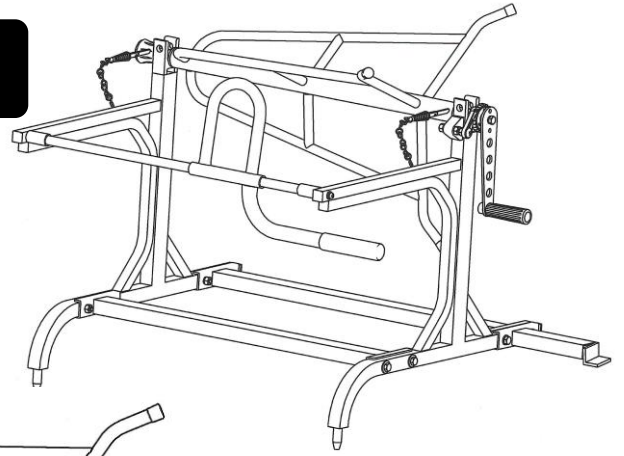


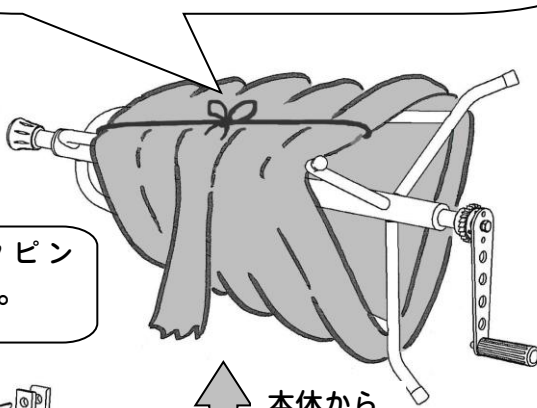
マルチマキ

取扱説明書

マルチを巻取ガイドに通し、ガイドをスライドしながら巻取ドラムへ均等に巻きつける。
※シャフト部分に巻かないこと。

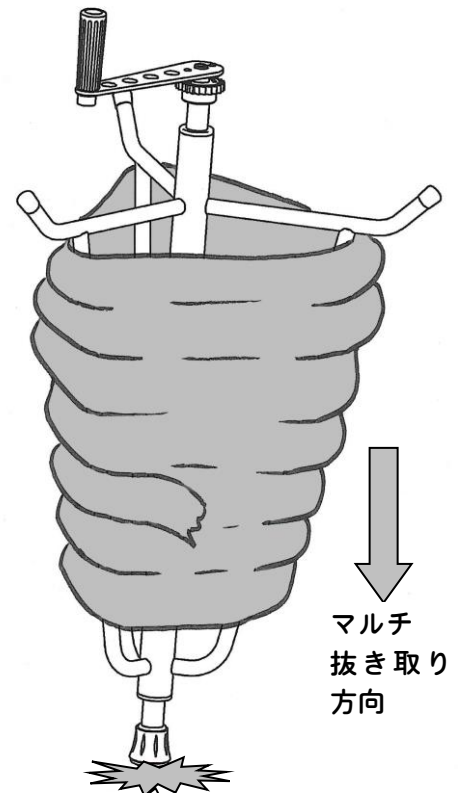
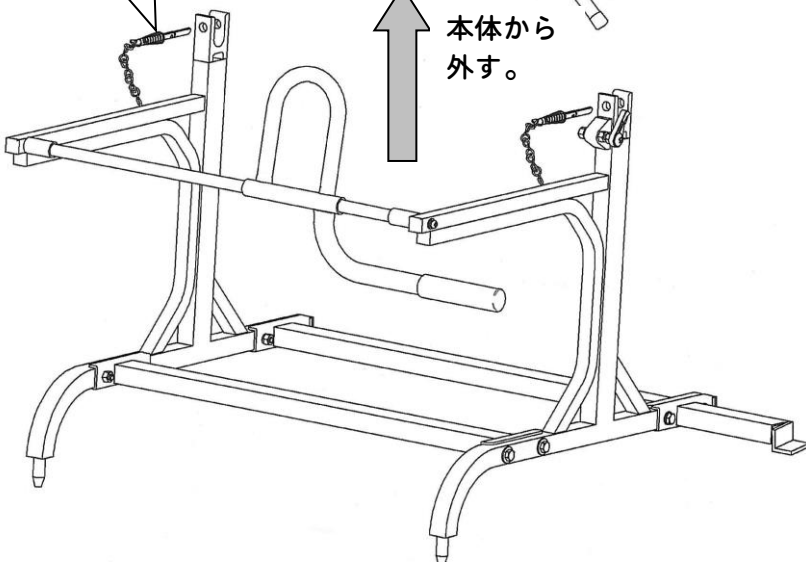


※マルチの末端やヒモを使って縛っておくと
抜き取り後の扱いが楽です。



ロックピン
を外す。

本体から
外す。



マルチ
抜き取り
方向

地面に押し当てると抜きやすい。