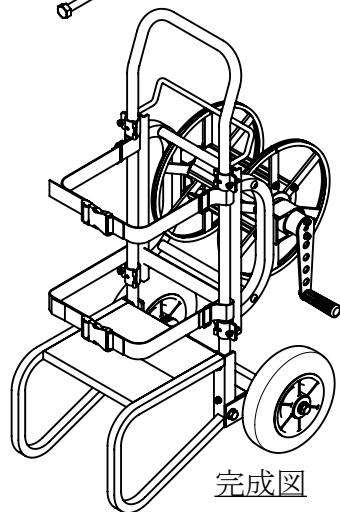
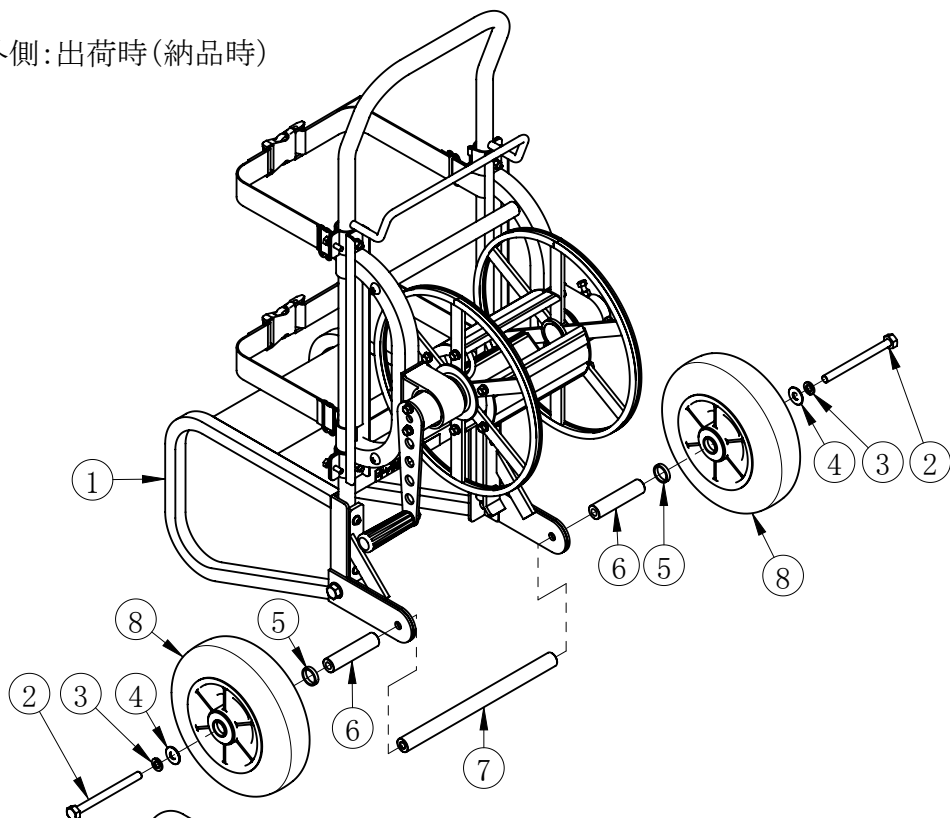


キャリーボーイ DC-100A-R タイヤ取付分解図

組立説明書

タイヤ内側: 付属部品②⑤⑥使用

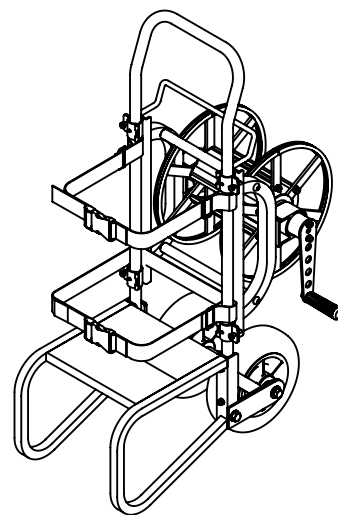
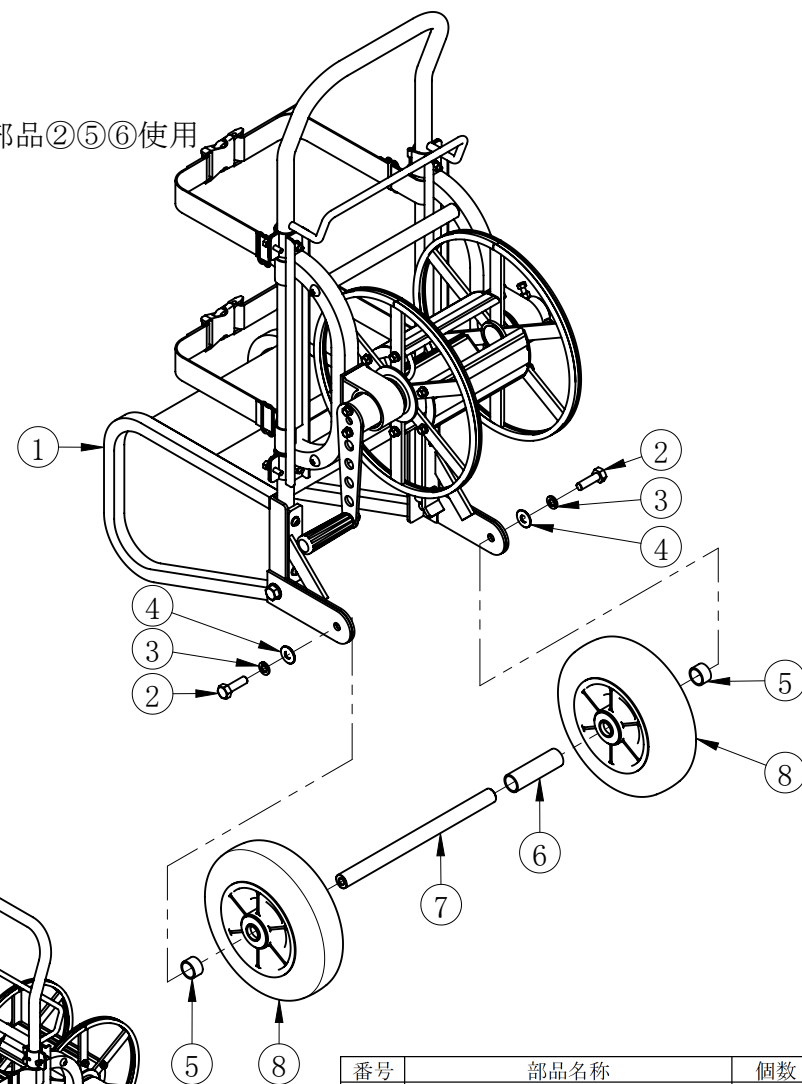
タイヤ外側: 出荷時(納品時)



完成図

番号	部品名称	個数
①	キャリーボーイDC-100A-R本体	1
②	六角ボルトM10×120	2
③	ばね座金M10	2
④	平座金M10	2
⑤	タイヤカラー	2
⑥	シャフトアタッチメント	2
⑦	タイヤシャフト	1
⑧	TR-2.50-4T	2

※タイヤ内側に組替時②⑤⑥は不要



完成図

番号	部品名称	個数
①	キャリーボーイDC-100A-R本体	1
②	六角ボルトM10×35	2
③	ばね座金M10	2
④	平座金M10	2
⑤	タイヤカラー(外)	2
⑥	タイヤカラー(内)	1
⑦	タイヤシャフト	1
⑧	TR-2.50-4T	2

※②⑤⑥は付属部品を使用する