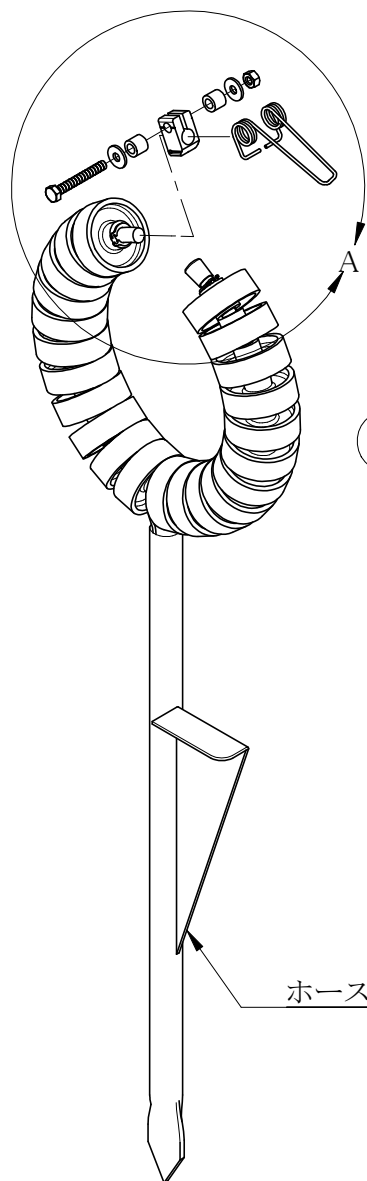
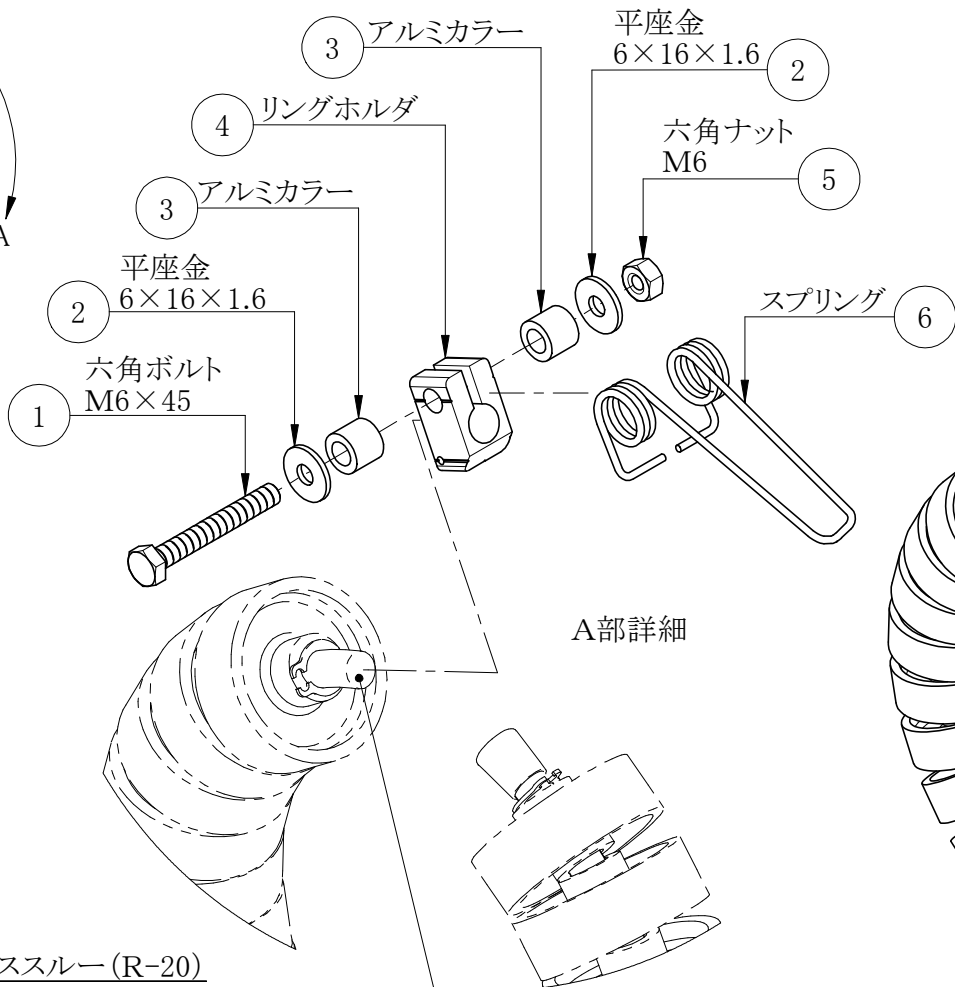


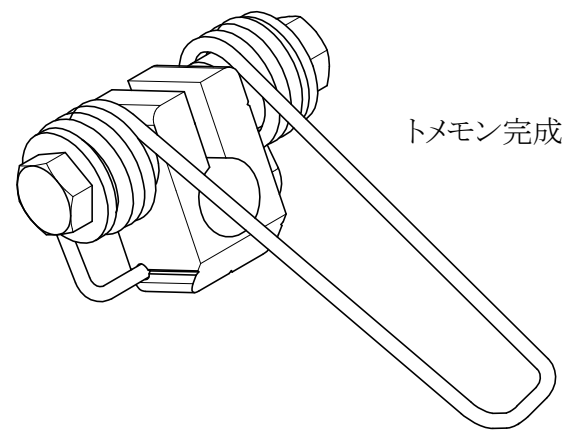
ホーススルー専用・ホースはずれ防止部品「トメモン」組立説明図



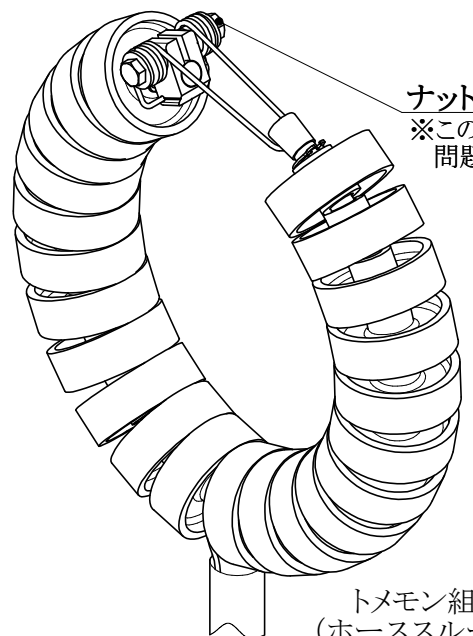
ホーススルー(R-20)



A部詳細



トメモン完成図



ナットをしっかり締めて固定する
※この時多少ボルトが曲がりますが、
問題ありません。

トメモン組付図
(ホーススルーR-20)

※組付ける前に黒いキャップを外す