

長ネギ定植用穴あけ器

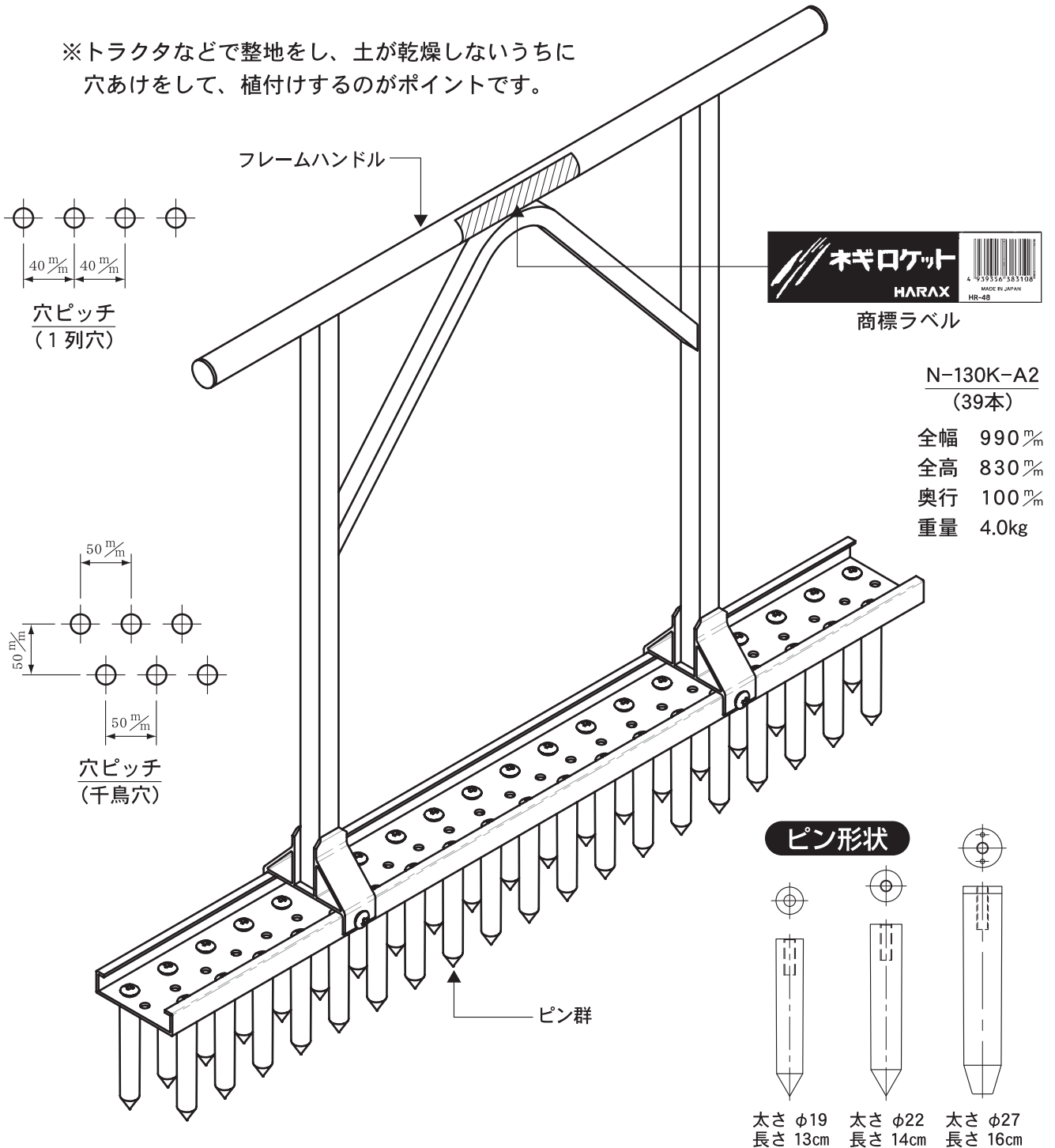
取扱説明書

ネギロケット

超軽量
アルミ製

- 1回の動作で39穴を1発穴あけ！
- アルミ製フレームで超軽量(3.2kg)！
- 地面に垂直に穴あけできるので、長ネギがまっすぐ成長し商品価値が大きくアップ！

※トラクタなどで整地をし、土が乾燥しないうちに穴あけをして、植付けするのがポイントです。



※穴ピッチ50ミリの千鳥穴39穴と、穴ピッチ40ミリの1列穴25穴あけ用の取付穴が加工してあります。

HARAX
ハラックス株式会社

ネギロケット

ノウハウ編

使用説明書

このたびは長ネギ定植用穴あけ器『ネギロケット』をお買い上げ頂きまして誠にありがとうございました。

この製品は長ネギ栽培をされている篤農家の皆様のご貴重なご意見をもとに開発し発売以来ご好評をいただき参りました。この製品を使用し定植した長ネギは、従来の横伏せ方式に比べ**成育が早く、真っ直ぐなネギに成長**します。

このたび本製品使用に当たっての関係者の皆様のご意見をとりまとめさせていただき、ご使用の際の『ノウハウ』を取扱説明と共にご提供申し上げます。

お取扱方法

- この製品は『アルミ製品』ですから**お取扱は優しく**お願いします。過酷な取扱をされるとフレームの**変形・屈曲・折れ**等や、樹脂製ピンの**ネジ部分が破損**します。
- 工場出荷時の標準仕様は、『千鳥ピッチ』で樹脂製ピンが取り付けられています。このピンを付け替えて1列用としてご使用になる場合は、**ピンは手で締め付ける程度**として過大な締め付けはしないでください。ネジ部が破損します。またこのピンは消耗品ですから破損したら予備品をご使用になるか、販売店様までご注文ください。
- トラクタなどで整地をして、**土が乾燥しないうちに穴あけをして定植**してください。土が乾くと穴あけをした際、土が崩れて苗が植えにくくなりますし、一定の深さに定植できず成長がそろいません。
- 整地した土にネギロケットで穴あけをする際、**軽い力でピンが差し込まれる程度**のやわらかい耕耘としてください。不整地や堅く締まった土、耕耘が不十分でピンの長さよりも浅い土（**15cm以上が望ましい**ようです）等に無理やりピンを差し込んでこじって抜くような使い方をされると前項の説明のように破損します。
- 保管方法
 - ・ご使用後は水洗いをして汚れを落とし十分乾燥させ、直射日光に当たらない場所に製品ダンボールに入れて保管してください。
 - ・汚れたままや雨ざらしにしないでください。
 - ・農薬・石灰・セメントの近くにこの製品を置くと**化学変化を起こして腐食の原因**になりますので、絶対に置かないでください。
 - ・保管中はこの製品の上に物を置かないでください。変形の原因となり使用できなくなる場合があります。
- この製品は『アルミ製品』のため電気を通します。**感電事故にご注意**ください。また、落雷の恐れのある気象状況下でのご使用は**絶対避けて**ください。
- 樹脂製ピンの先端は**とがっていて危険**です。子供さんやこの製品の用途を理解されていない方には触れさせないでください。
- この製品の定められた用途以外のご使用は**絶対にしないで**ください。