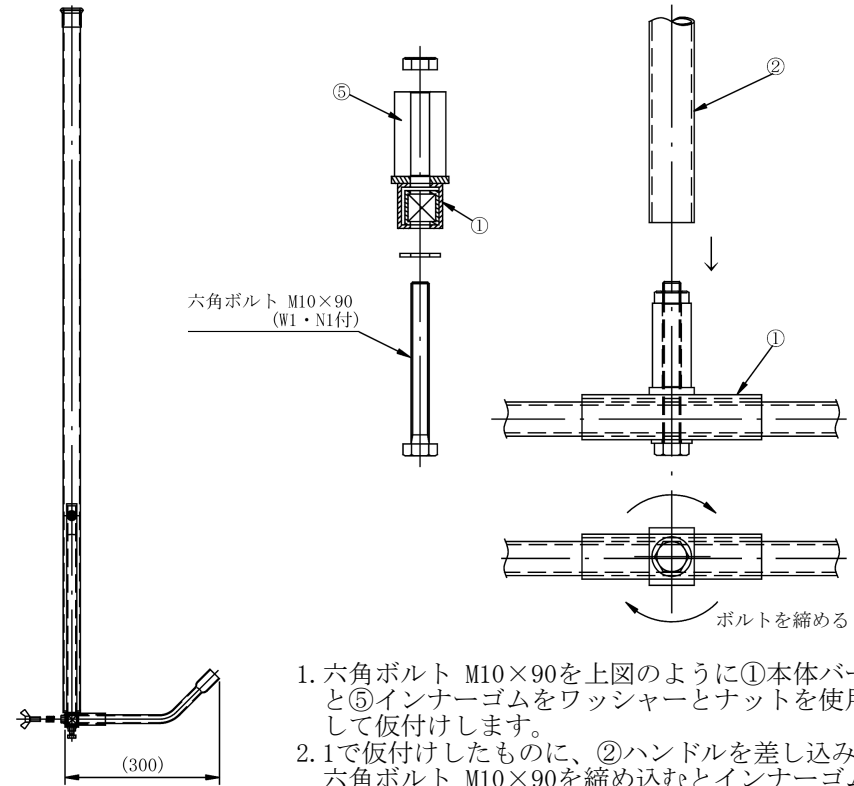
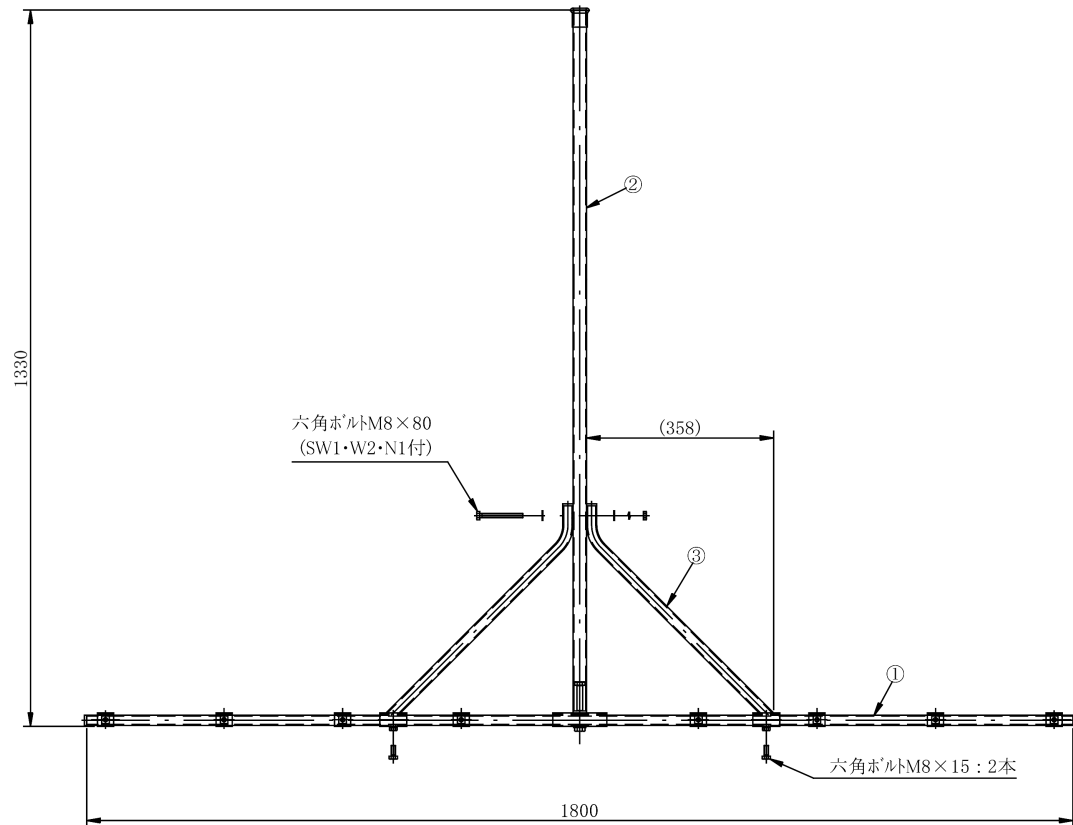


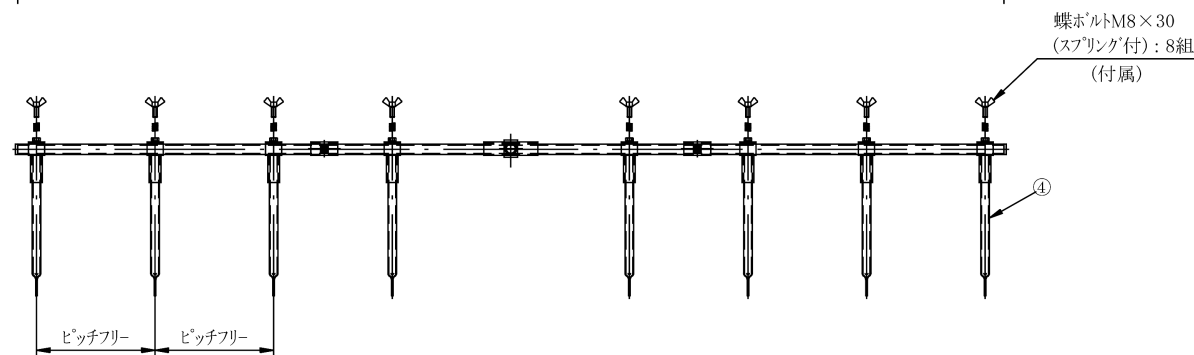
# 線引くん

LH-1800

## ■組立説明書■



- 六角ボルト M10×90を上図のように①本体バーと⑤インナーゴムをワッシャーとナットを使用して仮付けします。
- 1で仮付けしたものに、②ハンドルを差し込み六角ボルト M10×90を締め込むとインナーゴムがつぶれ、広がり②ハンドルが固定されます。



番号	部品名	数量
5	インナーゴム (アルミレキ流用)	1
4	スライドピン	8
3	ハンドル補強	2
2	ハンドル	1
1	本体バー	1