

取扱説明書

高強度アルミ合金製
高所作業用ゴンドラ

ドラゴン

 GD-5045

このたびは、「ドラゴン」をお買い上げいただき誠にありがとうございました。本書をよくお読みのうえ、正しく安全に使用してください。

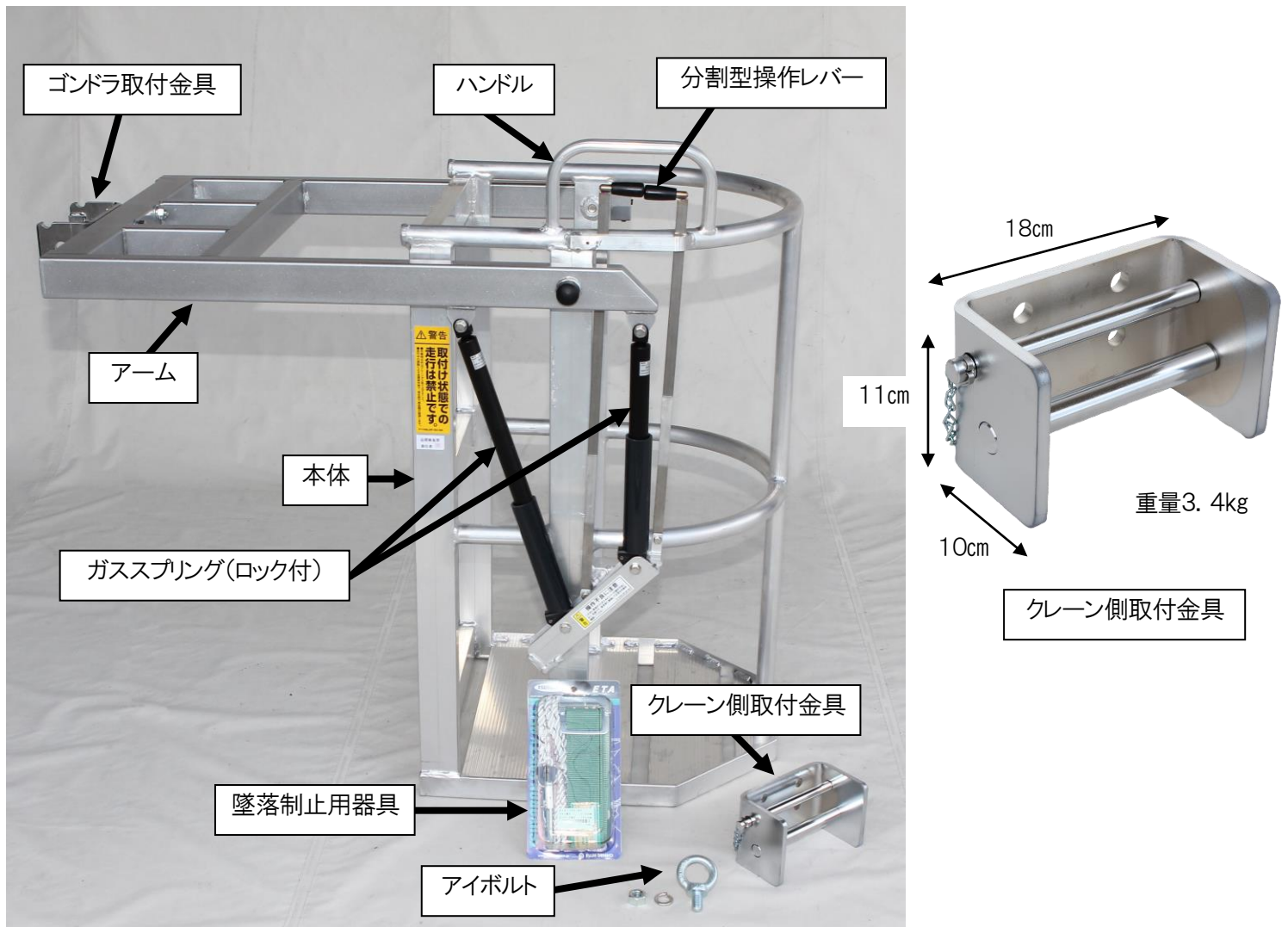
使用上の注意

- 使用前に各部を点検し、異常が無いことを確認すること。異常があった場合は使用禁止！
- ゴンドラ内に乗れる作業者は1人です。
- 許容荷重は作業者と荷物を含め100kg以下とすること。
- クレーン操作基準に従い、有資格者が操作すること。
- ゴンドラ使用者とクレーン操作者の2人以上で作業を行い、クレーン操作者は周囲に危険が無いことを確認すること。危険を感じたら作業を中断し、安全を確保すること。
- この製品はアルミ製のため電気を通します。感電の危険がありますから、電線等には近寄らないこと。また、落雷の恐れがある状況では使用しないこと。
- 強風時や降雨、降雪時また、周囲の状況が判断しにくい日暮時や夜は使用しないでください。
- 使用する際は安全帯を必ず着用し、ブーム先端へ取り付けたいボルトへ確実に連結すること。
- ゴンドラから身を乗り出さないこと。また、本体床面以外のフレーム等に乗らないこと。
- 使用時以外は本体を必ず取り外すこと。走行中の車の振動でアルミフレームが破損する恐れがあります。
- ゴンドラ作業とクレーン作業は同時に行わないこと。

※姿勢制御用のロック付ガス Springs のガス、油漏れや部材の磨耗等によりゴンドラの姿勢を保持できなくなった場合はガス Springs の交換時期(寿命)です。使用をやめて当社指定の純正部品に交換してください。

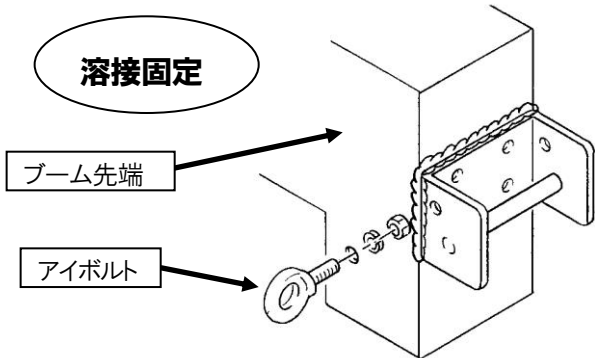
各部名称

・内寸法 巾45cm×奥行50cm×高さ87.5cm ・総重量29.2kg(本体重量25.7kg)



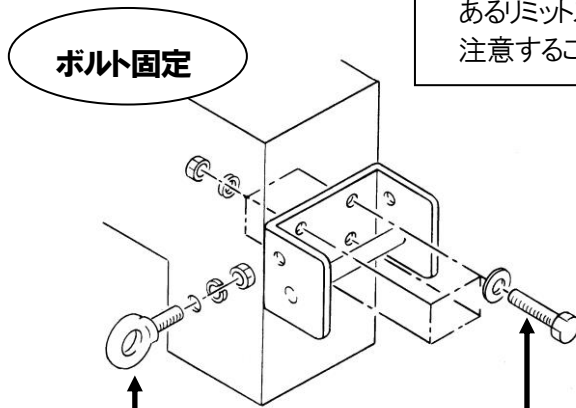
クレーン先端への金具取付方法

溶接固定



- 全周を強固に溶接し溶接部は補修塗装すること。
(安全のためボルト固定の併用をお奨めします)

ボルト固定

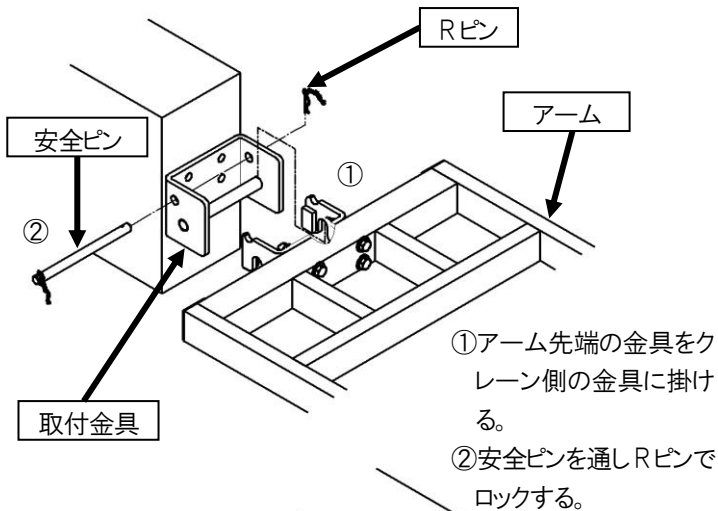


※安全带取付用アイボルトを必ずブーム先端に取付けること。

※穴を明ける際、ブーム内側にあるリミットスイッチ等に注意すること。

- ボルトはM12～M16を4本使用ししっかり締めること。
(ボルト、平座金、バネ座金、ナットは付属しません)

本体のセット方法



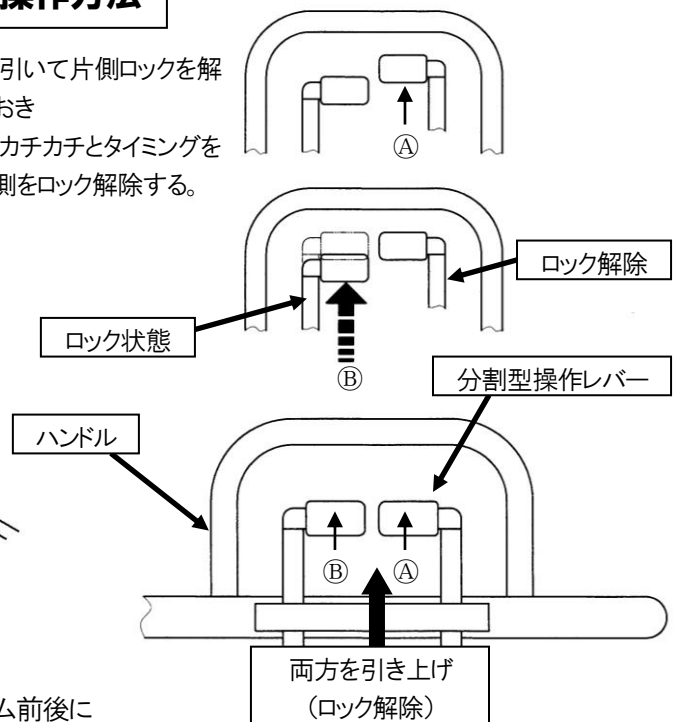
- ①アーム先端の金具をクレーン側の金具に掛ける。
- ②安全ピンを通しRピンでロックする。

操作時の注意

- ロック解除をする際、作業者の重心は中央にかけてアームを持ち、フレーム前後に寄りかからないこと。ゴンドラが急に振れ危険です。
- 両方の操作レバーを引き上げるとロック解除の状態になり、作業者の体重によりゴンドラは水平になります。ブームの角度を変える場合はこの操作レバーを右図の①と②の操作に分け、2段階で行います。レバーから手を離すと自動的にロック状態となりその姿勢を保持します。
- ゴンドラが水平になったことを確認し、ゆっくり操作レバーを離しロックしてください。
- 水平状態からブーム角度を上げる際、ロック解除をしないとゴンドラはそのままの角度を保持するため危険です。また、急な操作によるロックはシリンダー内に大きな負担をかけ、部品の寿命を低下させます。
- ブーム角度の動き速度は、ゴンドラの水平を調整しながら、追従操作を行います。

操作方法

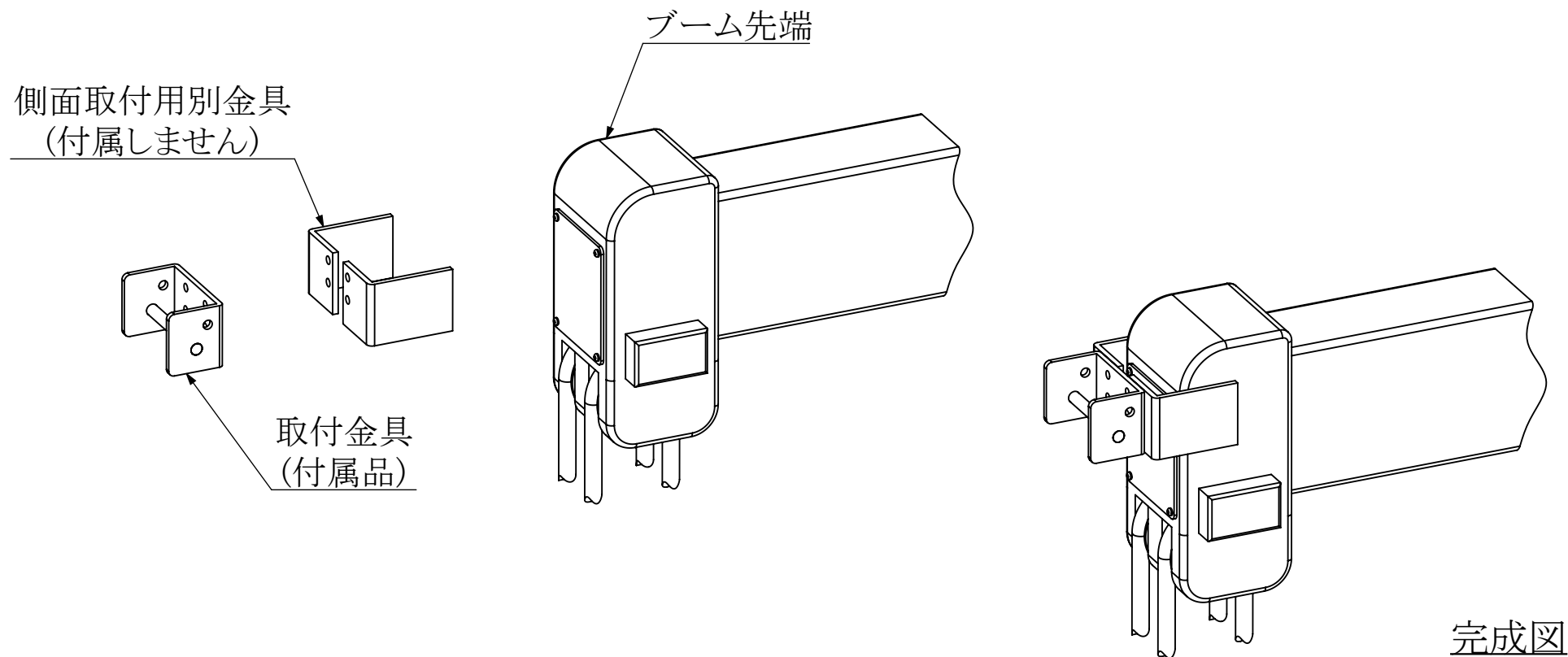
- ①側を引いて片側ロックを解除しておく
- ②側でカチカチとタイミングを計り両側をロック解除する。



部材一覧表

部品名	数量
本体フレーム	1
クレーン側取付金具	1
墜落制止用器具	1
M16アイボルト	1
M16バネ座金	1
M16ナット	1

注)別金具が必要な場合(付属していません)



ブーム先端部正面側の鉄板が薄い場合(電子部品内蔵で正面側が薄いフタの場合など)別金具を準備し、ブーム先端部の側面に確実に溶接してください。その後、付属品の取付金具に合わせて別金具に穴をあけ、ボルト・ナットで固定し、さらに全周を溶接してください。

※側面取付用別金具は当社でご用意していませんのでご了承ください。