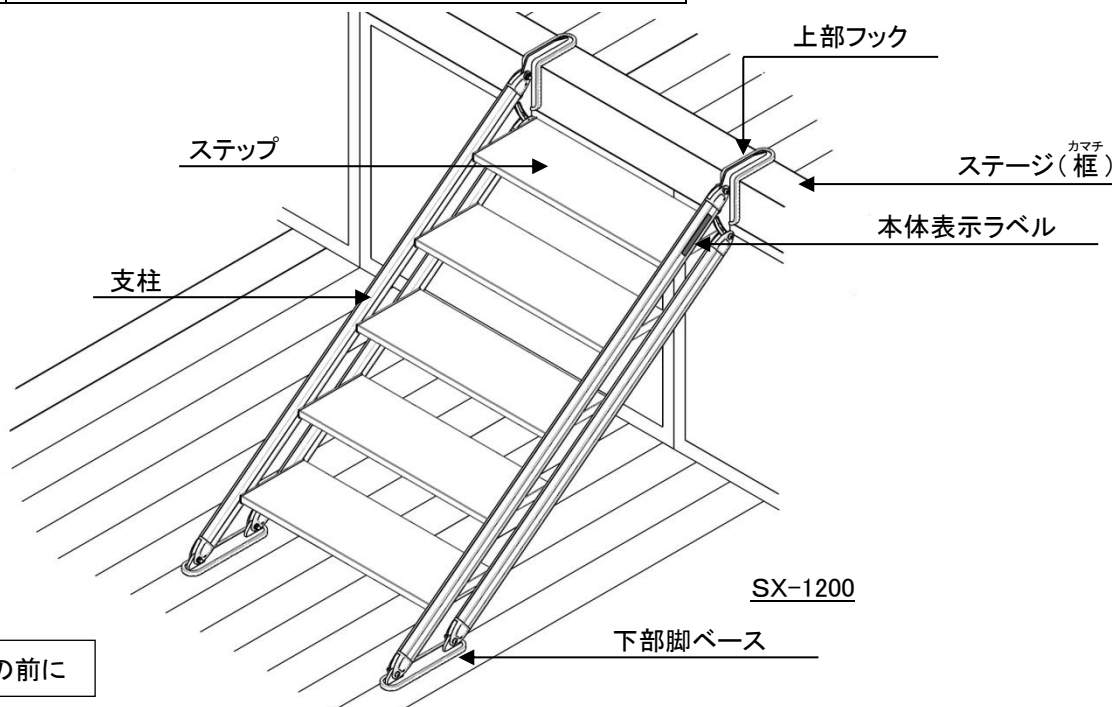


●この説明書やラベルの ⚠ マークの表示は下記の危険状況を示します。

⚠ 警告	身体に重大な被害を負う可能性が予想される内容です。
⚠ 注意	傷害を負う恐れ、物的損害の発生が予想される内容です。



ご使用前に



警告

- あらかじめ設定された使用場所以外には設置しないでください。この製品は体育館や集会場などのステージの昇降専用の階段です。これらの用途以外での使用はしないでください。
- 本製品は屋内専用の階段で、屋外での使用は想定していません。さまざまな気象条件に対応できる設定ではありませんから、屋外では使用しないでください。
- 本製品の最大使用質量は 1.5kN(150kg)です。使用する人と荷物の合計が 150kg を超えないよう注意してください。
- ステージ以外の壁に立て掛けたり、本体を裏返したり、上下を逆にするなど不安定な設置はしないでください。転倒や転落の恐れがあります。
- 周囲や足元が暗い状態や、体調が悪い人、お酒や薬を飲んだ人などは使用しないでください。転落の危険があります。

ご使用時の注意



警告

- 移動や設置は2人でおこない、周囲の安全を確認しながら慎重におこなってください。
- 昇降は1人ずつステップの中央を静かに左右の足で1段ごとにおこない、駆け上ったり、駆け下ったり、ステージからステップへ飛び降りたりしないでください。製品の破損や転落の恐れがあります。
- 上部フックはステージの枠(カマチ)に垂直面の左右が密着するまで深く掛けてください。掛け方が浅い(短い)と、上部フックが枠から外れて転倒や転落の恐れがあります。
- ステージに設置された階段の下に人や動物が入ったり、物品を入れないでください。ステップに人が載った状態で枠から上部フックがはずれると、重大な事故が発生する恐れがあります。
- 足元が見にくいような大きな荷物を持って昇降しないでください。転落の恐れがあります。

ご使用后



警告

- 時々各部を点検し、ボルトのゆるみ・ガタツキ・部材の変形や異常が無いことを確認してください。変形したアルミ材を曲げ直すと著しく強度が低下します。異常が発見されたら取扱販売会社へ修理を依頼し、新品と交換してください。



注意

- ステージへの昇降をしない時はバックヤードなどの保管スペースへ収納し、設置のままにしないでください。本体表示ラベルの注意書きを理解できない人が不用意に触れると、本人や周囲の人に傷害を与えたり、物品が破損する恐れがあります。
- 収納する際は保管スペースの床面に平らに置き、変形防止のため上に物を置かないでください。斜めに立て掛けたり、他の物の上に乗せるなど不安定な姿勢では製品が転倒したり、転落等により周囲の人や物品に損傷を与える恐れがあります。

●はじめに

施工終了後、お客様立合いのもとでお引渡しをする時に、別紙の「取扱説明書の内容と、本体表示ラベルの説明事項」を十分理解できるよう、使用する全ての方、または責任者の方へ説明してください。

●施工説明

- ①梱包を解いた際に製品を検査し、発注した仕様に間違い無いか、また、輸送中の損傷が無いか確認してください。
- ②施工中での製品の落下や転倒などで発生した損傷は、運賃等も含め有償交換になりますから十分に注意し、移動時は2人以上で慎重におこなってください。
- ③指定されたステージなどの框(カマチ)までの高さにより、あらかじめ完成品としていますが、若干の高さの違いは次の方法によって調整してください。

※調整用工具 L形六角レンチ(対辺 5mm)、スパナ(対辺 13mm)を使用。※施工説明書に同梱

- a) 上部フックの左右2ヶ所ずつのボルトを少し緩めます。
- b) 下部脚ベースの左右2ヶ所ずつのボルトも少し緩めます。
- c) ステージに上部フックを掛け、上部フック2面(上と手前)を框に密着させておきながら、下部脚ベースを床面に密着させるようにステップの中央部を上から押してなじませます。
逆の手順でも調整できます。
- d) 上部フックと下部脚ベースがそれぞれ密着し、安定する設置状態になったら、緩めておいた各ボルトをしっかり締めて調整完了です。

※上記の角度を矯正する作業は変形が急に大きくなるよう慎重におこない、必ず補助者を付けて安全に注意してください。

