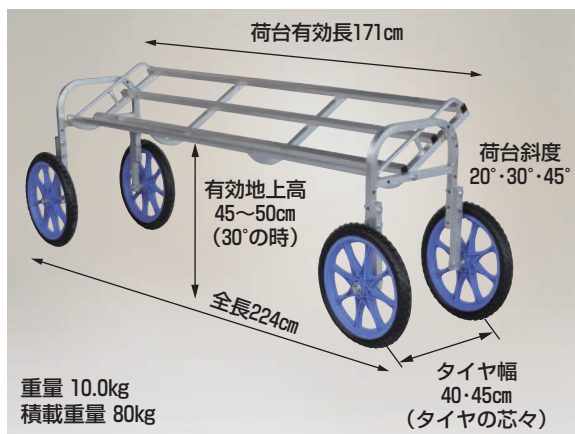


楽太郎

収穫台車横向き傾斜タイプ

取説



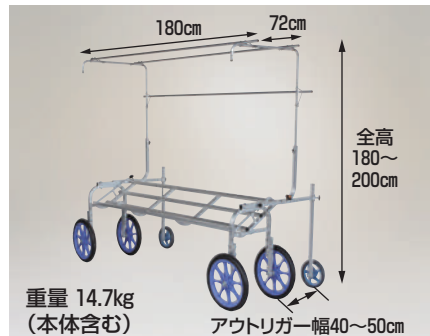
- 荷台が傾斜状態に設定できますから、収穫物が安定し箱詰め作業効率が大幅にアップします。
- 荷台が進行方向に対し横向きに傾斜し荷台には20kgコンテナが4箱並びますから、選別しながら収穫でき作業効率がアップします。
- テントフレーム（別売部品）へ雨避けシートを取付ければ収穫物や出荷用ダンボールを雨から守ります。また、遮光ネット等を取付ければ日差しから収穫物を保護します。

RAL-1750 ノーバンクタイヤ (TR-16N) **本体価格 71,500円 (税別)** (送料 1台で元払い (離島は別途))

別売部品

楽太郎RAL-1750 専用テントフレーム

取説



写真はRAL-1750にテントフレーム（アウトリガー付）をセットした状態です。

- 注) 雨避けシート・遮光ネット等は付属しません。
- 注) テントフレームをご使用になる場合は転倒防止のため付属のアウトリガー（車輪付）を取付けてください。

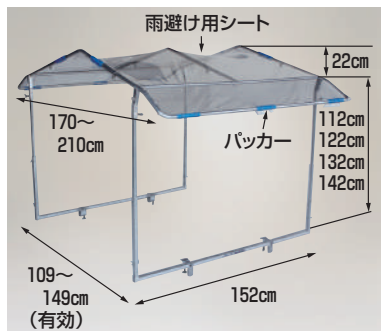
RAL-TF180 (アウトリガー付)

本体価格 22,000円 (税別) (送料 別途)

別売部品

楽太郎用テントフレーム (RA-100・RA-200・RA-500シリーズ用)

取説



注) 強風時は使用できません。

RA-TF152 (雨避け用シート、取付け用パッカー付)

本体価格 46,200円 (税別) (送料 別途)

※取付け可能機種 RA-100(N)・RA-200(N)・RA-500(N)

- 付属の雨避け用シートで雨から収穫物や出荷用ダンボールを守ります。また遮光ネット等を使用すると日差しから収穫物を保護します。
- テントフレームの寸法が楽太郎の荷台フレームよりも前後左右共広く、雨の吹き込みや日差しの差し込みを緩和します。

別売部品

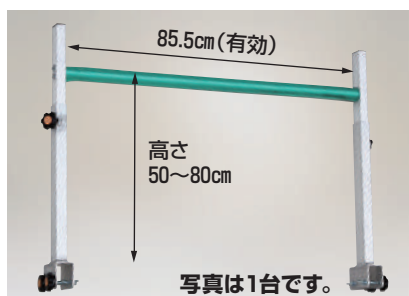
楽太郎用トンネル支柱運搬架台 (RA-100・RA-200用)

組説



写真は楽太郎RA-100にセットした状態です。

- 楽太郎へトンネル支柱運搬架台をセットすることで、重いトンネル支柱を畝をまたいで運搬しながら差し込めます。
- トンネル支柱を寝かせずに立てた状態で積めますから、差し込み作業や回収作業を楽に素早くおこなえます。



RA-PH

(送料 別途)

本体価格 30,800円 (税別)
(2台で1セットの価格です。)
注) 楽太郎は別売です。

※取付け可能機種 RA-100(N)・RA-200(N) に取付けできます。