

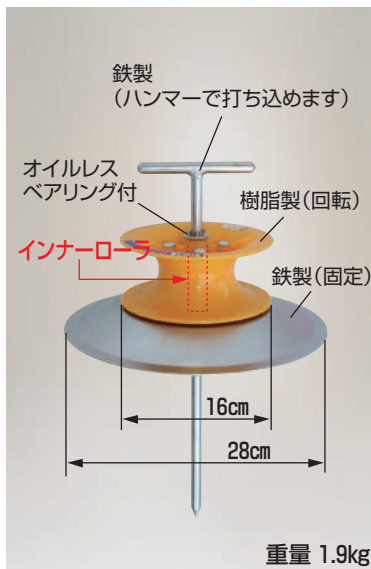
グラコロ 大型ホースガイド

組説



写真はRH-280
写真はイメージです。

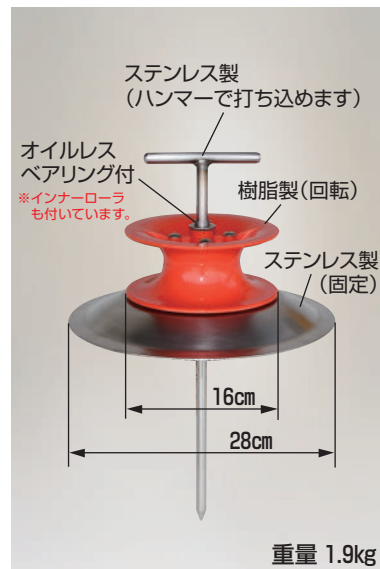
- 大型の回転ローラーがホースの引きまわしを楽にします。
- ステンレス製のインナーローラの採用で、サビによる回転不良が発生しません。
- 本体のベースは鉄製およびステンレス製で、破損の心配がなく丈夫です。しかも低重心ですから、本体を落下させるだけで地中に設置できます。(軟らかい土の場合)
- RH-280SUは樹脂部を除くすべての部品がステンレス製ですからサビません。(ボルトもステンレス製)



RH-280

本体価格 **6,050円**(税別)

運賃 4台で元払い(離島は別途)(4台梱包)

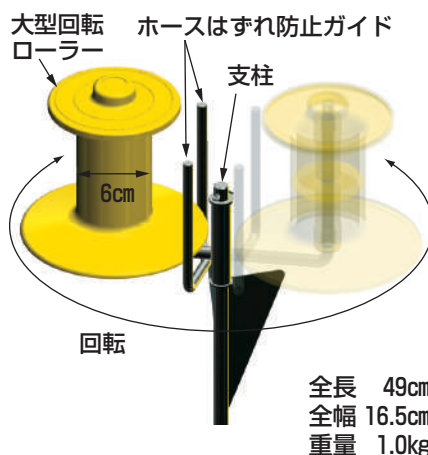


RH-280SU

本体価格 **12,100円**(税別)

運賃 4台で元払い(離島は別途)(4台梱包)

ホースフリー ホースの引きまわしは自由自在



- 大型回転ローラーにはずれ防止ガイドが付いていますから、ホースがはずれにくく、作業の中断がなくなります。
- ローラーの回転に加え本体の軸(支柱部)が回転するため、あらゆる方向からの作業に適合します。
- かたい通路などでも、支柱をハンマーで打ち込めるためしっかりと固定できます。

HF-60

本体価格 **4,180円**(税別)

運賃 10台で元払い(離島は別途)(10台梱包)

アオリラーク アオリ用ホースガイド



- 軽トラックのアオリにセットできますから、あらゆる方向へホースのくり出しがスムーズです。
- ガイド部が高いためホースが簡単にはずれません。

注) アオリにゴムが付いている場合、本体のゴムを取って使用して頂くことがあります。

BT-40S

本体価格 **5,720円**(税別)

運賃 5台で元払い(離島は別途)(5台梱包)