

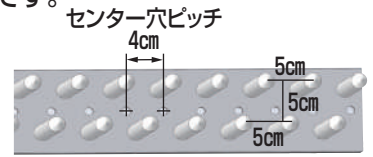
ネギロケット 長ネギ定植用穴あけ器

動画配信中心!! **取説**
<http://harax.co.jp> N-130K-A2



- ネギが曲がらずまっすぐに成長するため、商品価値が上がります。
- 穴の深さが一定でネギの生育がそろいます。
- 植付け直後の土寄せが不要です。
- 天候に左右されにくい植え方です。

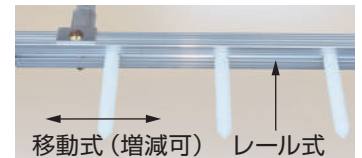
2条植タイプ (チドリ5cmピッチ)



- ・ピンは5cmピッチのチドリです。(センターに付け替えて1条にした場合4cmピッチです。)
- 2条植タイプは、2列植えができるため、収量が上がります。

N-130K-A2 (39本)
 (φ19ピン 長さ13cm 重量3.2kg)
本体価格 37,400円(税別)
(送料) 2台で元払い(離島は別途)(1台梱包)

1条植タイプ(ピッチ自在タイプ)



- 1条植タイプは、本体のバーがレール式ですから、ピンの移動や増減が簡単で、品種やこだわりの条間にセットできます。

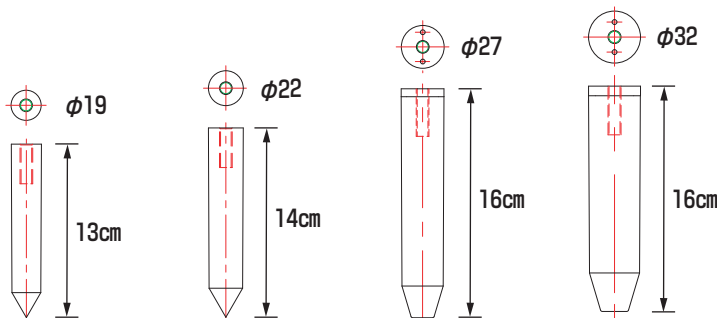


あけた穴に差し込むだけで植付け直後の土寄せは不要です。
 (写真はN-130K-A2を使用)

- N-130S-19 (20本)** (φ19ピン 長さ13cm 重量2.5kg) **本体価格 27,500円(税別)**
 - N-140S-22 (13本)** (φ22ピン 長さ14cm 重量2.4kg) **本体価格 27,500円(税別)**
 - N-160S-27 (13本)** (φ27ピン 長さ16cm 重量2.6kg) **本体価格 31,900円(税別)**
 - N-160S-32 (13本)** (φ32ピン 長さ16cm 重量3.0kg) **本体価格 34,100円(税別)**
- (送料) 2台で元払い(離島は別途)(1台梱包)

別売部品 ネギロケット用ピン (ボルト類は別売です。)

ロケット 播種・仮植用穴あけ器 **取説**

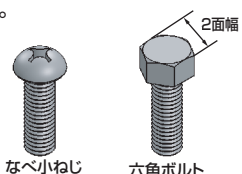


- N-P19** **本体価格 440円(税別)**
- N-P22** **本体価格 550円(税別)**
- N-P27** **本体価格 1,320円(税別)**
- N-P32** **本体価格 1,540円(税別)**

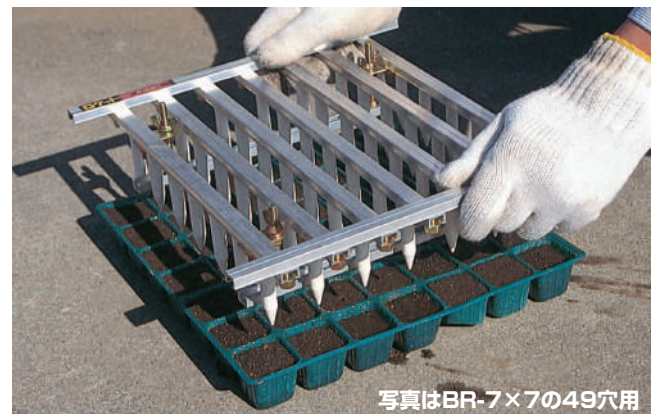
ピン取付け用ボルト類について

2条植タイプの場合
 なべ小ねじM8×25をご指定ください。

1条植タイプの場合
 ボルトの2面幅の寸法が12mm、13mm、14mmの3種類のいずれかを使用していますから既存のボルトの2面幅を計り製品本体に合うものをご指定ください。



- 2面幅12六角ボルト(M8×25)
- 2面幅13六角ボルト(M8×25)
- 2面幅14六角ボルト(M8×25)



- ビーポットに一発穴あけができます。
- 穴あけ深さを一定に調節できるガイドバー付きです。
- 穴あけピンと取付けバーの数は自由に増減できます。

- ピン径 10mm ピン深さ 55mm (調節可能)
- BR-6×6 (36穴用)**
 重量 0.9kg **本体価格 10,800円(税別)**
 - BR-7×7 (49穴用)**
 重量 1.0kg **本体価格 12,100円(税別)**
- (送料) 5台で元払い(離島は別途)(5台梱包)