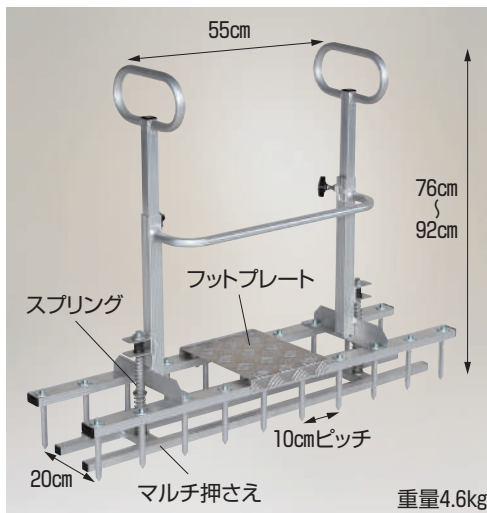


## 玉ネギロケット

### 玉ネギ定植用穴あけ器



写真はイメージです。



**TR-1020** (φ12.7ピン 長さ10cm 本数20本)

本体価格 **44,000円**(税別)

送料 2台で元払い(離島は別途)(1台梱包)

- マルチの上から20箇所の定植用穴を1回であけられます。
- スプリングの効いたマルチ押さえにより、ピンを抜く際のマルチの持ち上がりを防ぎますから、穴がずれません。
- 4条の植穴をマルチの両側から片側2条ずつあけます。

### 別売部品

#### 玉ネギロケット用ピン

(ボルト類は別売です。)

**TR-P12.7**

長さ10cm φ12.7

本体価格 **440円**

(税別)

送料 別途



## ウエラック

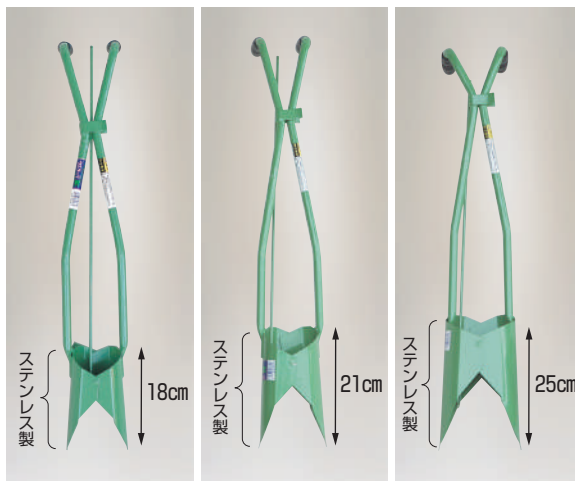
### 万能移植器 (本体ステンレス製)

動画配信中!!

<http://harax.co.jp>



写真はUR-120



**UR-60**  
重量 1.4kg

**UR-90**  
重量 1.6kg

**UR-120**  
重量 1.8kg

- 先端がとがっているのでマルチに直接穴をあけられます。
- 一発植付け (①マルチの穴あけ②植付け穴あけ③苗の植付け) ができます。
- マーカーバーで次の植付け位置がわかり、苗を等間隔に植付けできます。

注) 根がいっぱい巻いている苗の場合ご使用できない場合があります。

**UR-60** (2寸ポットまで植付可)

本体価格 **8,360円**(税別)

**UR-90** (3寸ポットまで植付可)

本体価格 **8,580円**(税別)

**UR-120** (4寸ポットまで植付可)

本体価格 **8,800円**(税別)

送料 5台で元払い(離島は別途)(5台梱包)

## アルマキ

### 簡易播種器 (スイートコーン・大豆など)

動画配信中!!

<http://harax.co.jp>

取説



写真はイラスト①の状態



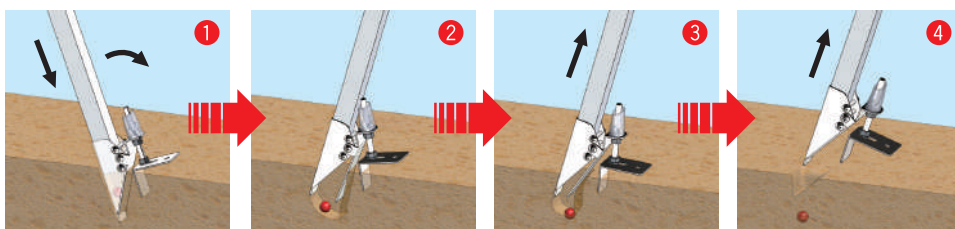
- 露地への播種が歩きながら連続しておこなえます。
- 約560gの軽量設計で体への負担が少なく、ステップ感覚で楽々作業できます。
- 種の吐出口(先端部)は接地プレートの作用で自然に開閉するため、レバーの操作などを必要とせず、作業が早く確実にできます。
- 接地プレートの高さが調節できるので、播種の深さが一定になり生育が揃います。
- 条件の良い土質では接地プレートの組替えにより覆土まで可能です。

作業能力:1500粒/時  
(当社テストによりますが、土質などの条件に左右されます)  
使用可能な種の大きさ:  
直径15mmまで

**TM-800**

本体価格 **10,500円**(税別)

送料 5台で元払い(離島は別途)(5台梱包)



- ① 歩きながらホッパに種を投入し、先端部を斜めに刺し込み、
- ② 進行方向に傾斜させると接地プレートの作用で先端部が開き種が落ち、
- ③ ④ そのまま抜くと先端部が閉じます。(①～④の繰り返し)