

タフボーイ アルミ製 重量物運搬台車

積載重量 150kg
全高 108cm
全幅 53cm



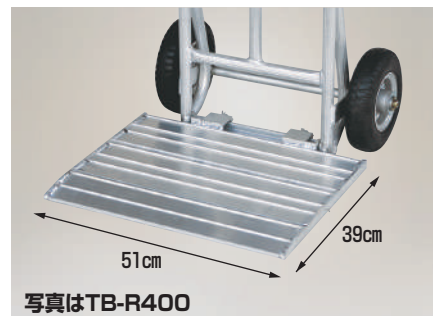
写真はTB-R



写真はTB-R

標準フォーク板

TB-R 重量 6.2kg
エアータイヤ (TR-2.50×4A)
本体価格 **26,600円**(税別)



写真はTB-R400

荷台ワイドアタッチメント

TB-R400 重量 8.1kg
荷台ワイドアタッチメント付
エアータイヤ (TR-2.50×4A)
本体価格 **36,300円**(税別)
運賃 2台で元払い(離島は別途)(1台梱包)

タフボーイ アルミ製 LPガスボンベ運搬台車

積載重量 120kg(全品) **取説**



写真はイメージです。

写真はLPG-502



写真はLPG-504F



写真はLPG-502F

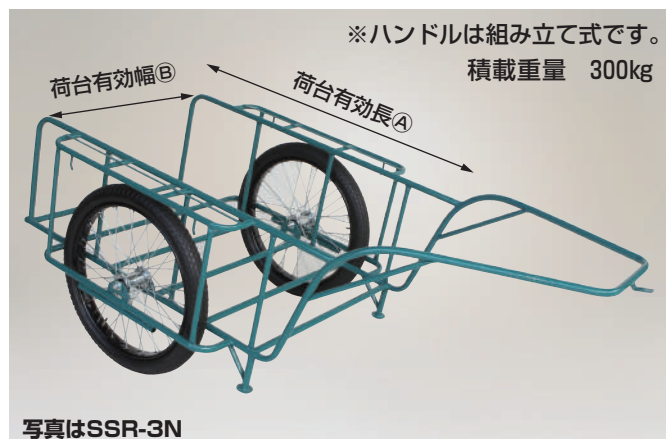
- 標準の50kgボンベがピッタリ収まる丈夫な設計です。
- LPG-502F・504Fはアオリ用フックが付いていますから、車のアオリに簡単に掛けられます。

運賃 2台で元払い(離島は別途)(1台梱包)

LPG-502	2輪・アオリ用フック無し	重量 9.7kg	本体価格 39,300円 (税別)
LPG-502F	2輪・アオリ用フック付	重量 10.6kg	本体価格 45,100円 (税別)
LPG-504	4輪・アオリ用フック無し	重量 11.3kg	本体価格 50,800円 (税別)
LPG-504F	4輪・アオリ用フック付	重量 12.5kg	本体価格 56,700円 (税別)

スチールリヤカー スチール製 リヤカー

*エアータイヤ (TR-26×2-1/2T) をご希望されるお客様はご指定ください。(価格は同じです)



写真はSSR-3N

- 強度の高いノーパンクタイヤ (TR-26×2-1/2N) を採用のため重量物を積んでの急旋回も可能です。

注) スチールリヤカーは仕入商品のため納期が1~2週間です。また塗装が輸送中などに剥がれるおそれがありますから予めご了承ください。



写真はSSR-3NG



前後パネルは取りはずし可能な差し込み式

3NG・4NG・5NGは合板パネル付きです。
※3N・4N・5Nに前後フレームは付いていません。

*運賃 東北・関東・中部・近畿へ1台で元払い 左記以外の地域および離島は運賃別途です。

型 式	全長×全幅	荷台有効寸法 (A)×(B)	重量	本体価格(税別)
SSR-3N	220×118cm	120×84cm	34.6kg	127,600円
SSR-3NG(合板パネル付)	220×118cm	106×81cm	50.6kg	167,200円
SSR-4N	235×124cm	135×90cm	37.8kg	135,300円
SSR-4NG(合板パネル付)	235×124cm	121×87cm	54.3kg	174,900円
SSR-5N	250×124cm	150×90cm	40.5kg	144,100円
SSR-5NG(合板パネル付)	250×124cm	136×87cm	62.8kg	183,700円